



Schraubtechnik

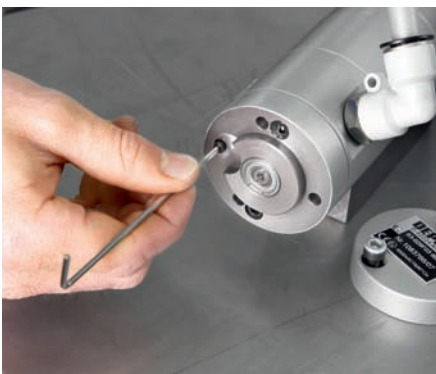
Automation

Druckluftmotoren

Druckluftwerkzeuge

DEPRAG

Patentiertes Lamellenwechselsystem



Der Motor verbleibt während des Lamellenwechsels im Einbauzustand – das spart wertvolle Fertigungszeit.

BASIC LINE

Druckluftmotoren
200, 400, 600, 900 und 1200 W

Der preisgünstige Druckluftmotor mit robustem Graugussgehäuse für den Einsatz in unkritischer Fertigungsumgebung.

Geringer Wartungsaufwand:
Mit unserem patentierten Lamellenwechselsystem lassen sich die Lamellen ohne Demontage des Motors, nur mit Schraubendreher und Pinzette (ohne geschultes Fachpersonal) wechseln. Damit reduziert sich der Wartungsaufwand gegenüber allen bisher bekannten Motoren erheblich.

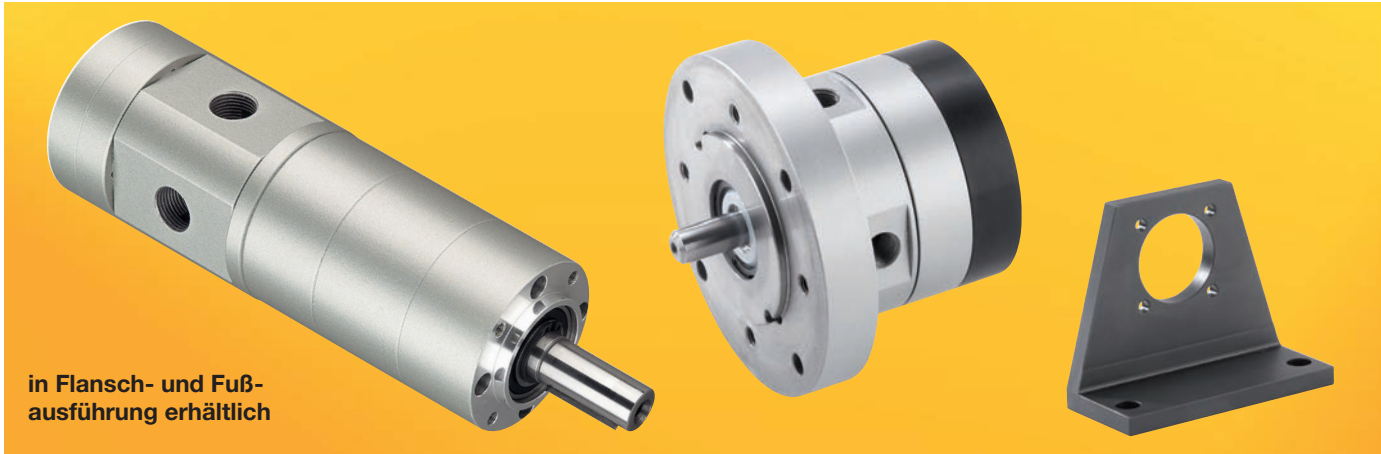
Hohe Lebensdauer:
Alle Getriebestufen sind mit hochwertigen, wälzgelagerten Planetenrädern ausgestattet und sichern eine hohe Lebensdauer, auch bei höchsten Beanspruchungen.

Viele weitere Vorteile:
Diese modernen Druckluftmotoren bieten Ihnen weitere Vorteile, wie z.B. stufenloses Regeln, geringer Platzbedarf, hohe Leistungsdichte, Robustheit und Einsatz in explosionsgefährdeten Bereichen.

ATEX-konform **umsteuerbar** **robuste Ausführung**
großer Drehzahlbereich **patentierter Lamellenwechsel**



BASIC LINE Druckluftmotoren



in Flansch- und Fußausführung erhältlich

Für welche Anwendungen eignen sich unsere BASIC LINE Motoren?

Bei trockener Umgebungsluft und einem normalen stationären Fertigungsbetrieb ist ein Motor mit Graugussgehäuse die richtige Wahl. Hierzu steht Ihnen ein breites Angebotspektrum der DEPRAG BASIC LINE Motoren zur Verfügung.

Alternativen für andere Anwendungen:

Bei nicht stationärer Anwendung z. B. in einem Industrieroboter stehen Ihnen zudem eine Vielzahl von Schleif-, Fräs- und Bohrmotoren zur Verfügung, die sich durch geringes Gewicht und kompakte Bauweise auszeichnen. Diese Motoren finden Sie in unserer Druckschrift D 6800.

Für den ölfreien Betrieb, im Umfeld aggressiver Reinigungsmittel und immer dann wenn eine rostfreie Ausführung benötigt wird, empfehlen wir unsere Edelstahlmotoren, die Sie in der Druckschrift D 6400 finden.

Für Sonderanwendungen wie z. B. Dauerbetrieb (24 Stunden Non-stop), Unterwasser-Einsatz und vieles mehr, stehen Ihnen unsere Anwendungsberater gerne zur Verfügung.

Die Auslegung Ihres Druckluftmotors:

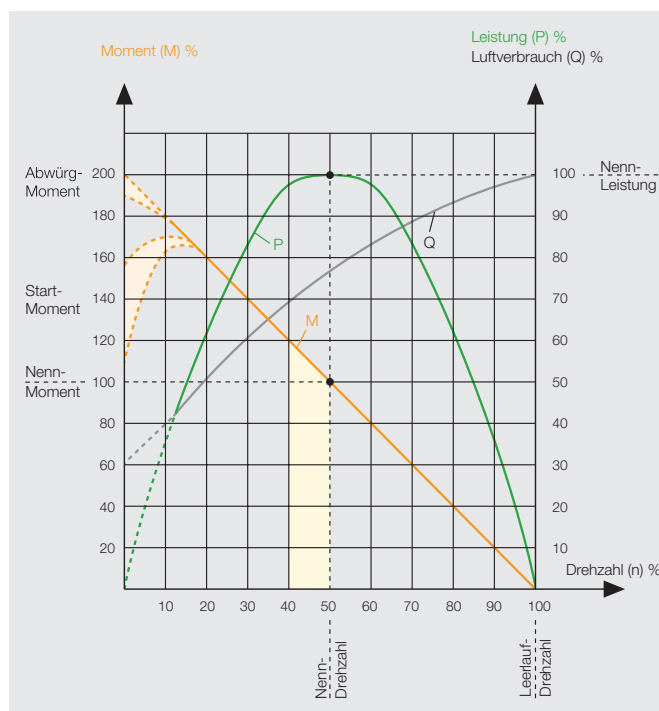
Berechnung der Motorleistung:

P = Leistung in kW
M = Nenn-Drehmoment in Nm
n = Nenn-Drehzahl in 1/min

$$P = \frac{M \times n}{9550}$$


Der optimale Arbeitsbereich eines Druckluftmotors liegt nahe der Nenndrehzahl. Benötigen Sie geringere Drehzahlen, als im Katalog angegeben, so können Sie durch Abluftdrosselung die Drehzahl ohne große Leistungs- und Drehmomentverluste stufenlos verringern. Durch Drosselung der Zuluftmenge oder Herabsetzung des Betriebsdrucks werden die Drehzahlen, das Drehmoment und die Leistung reduziert.

Sämtliche Leistungsangaben der DEPRAG Druckluftmotoren basieren auf einem Betriebsdruck von 6 bar und den jeweils unter den Motordaten angegebenen erforderlichen Öffnungsquerschnitten. Weichen Ihre Rahmenbedingungen ab, finden Sie in unserer Druckschrift D 6000 einen umfassenden Leitfaden zur Auslegung Ihres Motors.

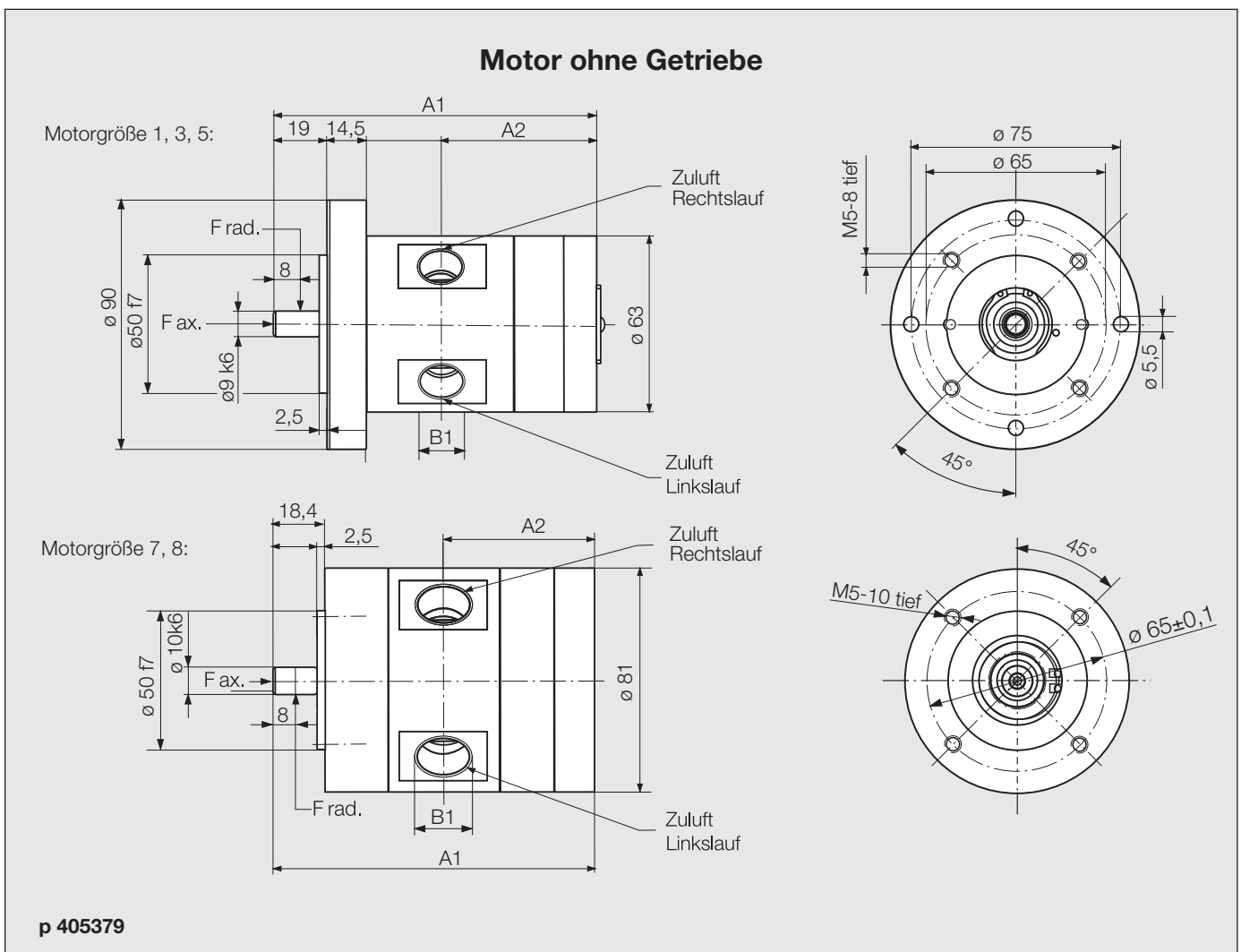


= optimaler Arbeitsbereich des Druckluftmotors

200 W / 400 W / 600 W / 900 W / 1200 W BASIC LINE Motoren ohne Getriebe


Motor ohne Getriebe umsteuerbar		 II 2 GD c IIC T4 (130°C)				
		200 W	400 W	600 W	900 W	1200 W
		Motorgröße 1	Motorgröße 3	Motorgröße 5	Motorgröße 7	Motorgröße 8
Typ	63-001F01	63-001F03	63-001F05	63-001F07	63-001F08	
Bestell-Nr.	447001 A	447003 A	447005 A	447007 A	447008 A	
Nenn-Leistung	W	200	400	600	900	1200
Nenn-Drehzahl	min ⁻¹	5000	5000	5000	5250	5250
Leerlauf-Drehzahl	min ⁻¹	10000	10000	10000	10500	10500
Nenn-Drehmoment	Nm	0,38	0,76	1,1	1,6	2,2
Start-Drehmoment min.	Nm	0,57	1,1	1,7	2,4	3,3
zulässige Radialkraftmax.	N	145	145	145	145	145
zulässige Axialkraftmax.	N	0	0	0	0	0
Luftverbrauch	m ³ /min	0,3	0,6	0,9	2,2	2,6
Gewicht	kg	1	1,4	1,6	3,1	3,8
Schlauchweite	mm	10	12	13	13	13

Leistungsdaten bei 6 bar Betriebsdruck




Motorgröße	Typ	Flanschmotorabmessungen (mm)		
		A1	A2	B1
1	63-001F01	82	39	G 1/8
3	63-001F03	102	49	G 3/8
5	63-001F05	117	56,5	G 3/8
7	63-001F07	116,3	54,8	G 1/2
8	63-001F08	136,3	64,3	G 1/2

200 W / 400 W / 600 W BASIC LINE Motoren mit Getriebe

Motor mit Getriebe 200 W umsteuerbar		 II 2 GD c IIC T4 (130°C)							
		Motorgröße 1							
	Typ Bestell-Nr.	63-004F01 447001 B	63-007F01 447001 C	63-018F01 447001 D	63-029F01 447001 E	63-046F01 447001 F	63-078F01 447001 G	63-124F01 447001 H	63-308F01 447001 I
Nenn-Leistung	W	200	200	200	200	200	200	200	200
Nenn-Drehzahl	min ⁻¹	1150	730	270	170	105	60	40	16
Leerlauf-Drehzahl	min ⁻¹	2300	1460	540	340	210	120	80	32
Nenn-Drehmoment	Nm	1,6	2,6	7	11,2	18,2	31,8	47,8	80*)
Start-Drehmoment min.	Nm	2,4	3,9	10,5	16,8	27,3	47,7	71,7	80*)
zulässige Radialkraft max.	N	240	240	360	360	360	520	520	520
zulässige Axialkraft max.	N	50	50	70	70	70	120	120	120
Luftverbrauch	m ³ /min	0,3	0,3	0,3	0,3	0,3	0,3	0,3	0,3
Gewicht	kg	2,4	2,4	2,8	2,8	2,8	3,2	3,2	3,2
Schlauchweite	mm	10	10	10	10	10	10	10	10


Leistungsdaten bei 6 bar Betriebsdruck

*) max. zulässiges Last-Drehmoment

Motor mit Getriebe 400 W umsteuerbar		 II 2 GD c IIC T4 (130°C)							
		Motorgröße 3							
	Typ Bestell-Nr.	63-004F03 447003 B	63-007F03 447003 C	63-018F03 447003 D	63-029F03 447003 E	63-046F03 447003 F	63-078F03 447003 G	63-124F03 447003 H	
Nenn-Leistung	W	400	400	400	400	400	400	400	
Nenn-Drehzahl	min ⁻¹	1150	730	270	170	105	60	40	
Leerlauf-Drehzahl	min ⁻¹	2300	1460	540	340	210	120	80	
Nenn-Drehmoment	Nm	3,2	5,2	14	22,4	36,4	63,6	80*)	
Start-Drehmoment min.	Nm	4,8	7,8	21	33,6	54,6	80*)	80*)	
zulässige Radialkraft max.	N	240	240	360	360	360	520	520	
zulässige Axialkraft max.	N	50	50	70	70	70	120	120	
Luftverbrauch	m ³ /min	0,6	0,6	0,6	0,6	0,6	0,6	0,6	
Gewicht	kg	2,8	2,8	3,2	3,2	3,2	3,6	3,6	
Schlauchweite	mm	12	12	12	12	12	12	12	

Leistungsdaten bei 6 bar Betriebsdruck

*) max. zulässiges Last-Drehmoment

Motor mit Getriebe 600 W umsteuerbar		 II 2 GD c IIC T4 (130°C)							
		Motorgröße 5							
	Typ Bestell-Nr.	63-004F05 447005 B	63-007F05 447005 C	63-018F05 447005 D	63-029F05 447005 E	63-046F05 447005 F	63-078F05 447005 G		
Nenn-Leistung	W	600	600	600	600	600	600		
Nenn-Drehzahl	min ⁻¹	1150	730	270	170	105	60		
Leerlauf-Drehzahl	min ⁻¹	2300	1460	540	340	210	120		
Nenn-Drehmoment	Nm	5	7,8	21	33,6	54,5	80*)		
Start-Drehmoment min.	Nm	7,5	11,7	31,5	50,4	80*)	80*)		
zulässige Radialkraft max.	N	240	240	360	360	360	520		
zulässige Axialkraft max.	N	50	50	70	70	70	120		
Luftverbrauch	m ³ /min	0,9	0,9	0,9	0,9	0,9	0,9		
Gewicht	kg	3	3	3,4	3,4	3,4	3,8		
Schlauchweite	mm	13	13	13	13	13	13		

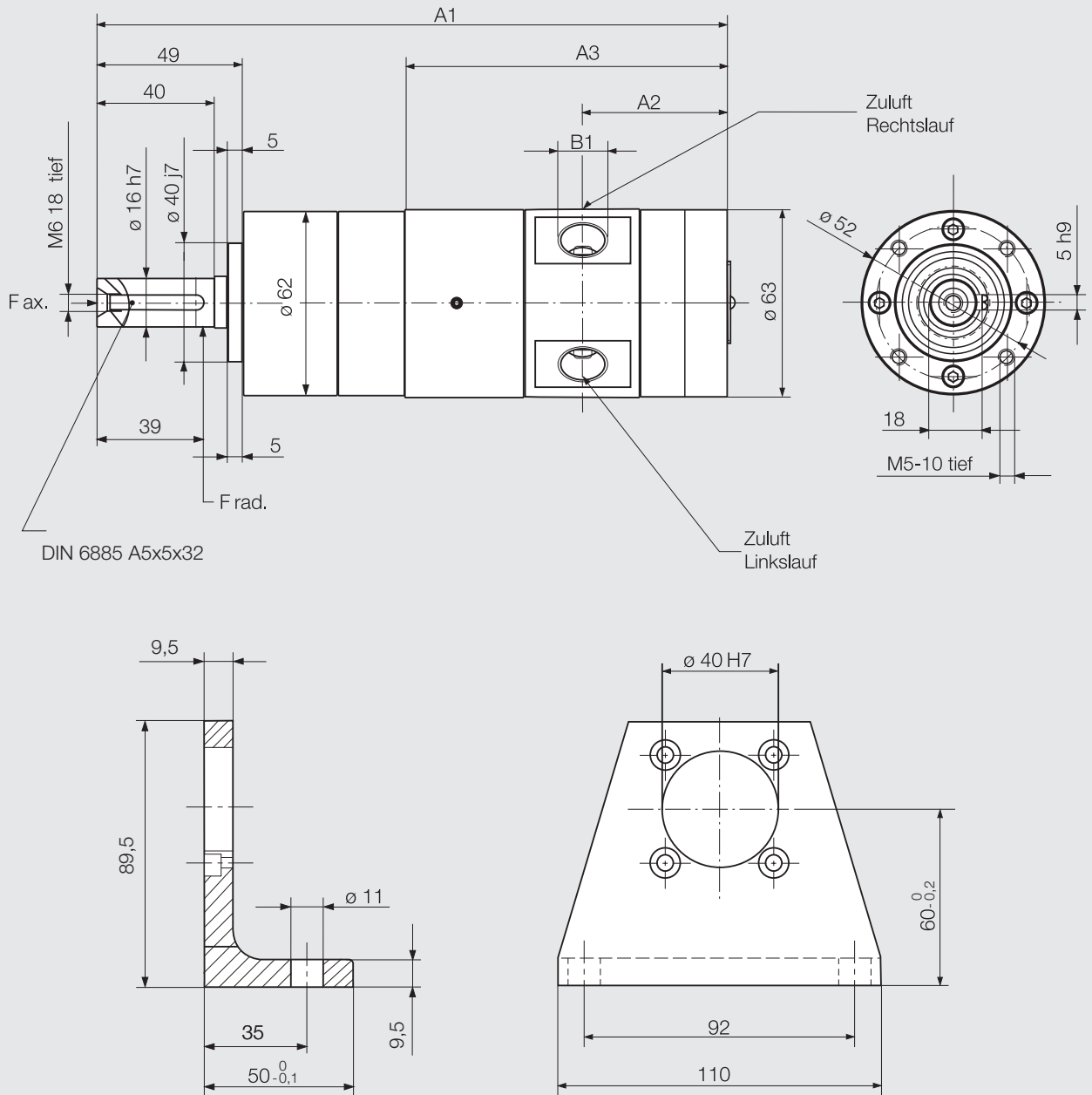
Leistungsdaten bei 6 bar Betriebsdruck

*) max. zulässiges Last-Drehmoment

Optionales Zubehör		Motorgröße 1	Motorgröße 3	Motorgröße 5
Fuß	Bestell-Nr.	445998	445998	445998
hierzu 4 Befestigungsschrauben	Bestell-Nr.	800465	800465	800465
Schalldämpfer	Bestell-Nr.	802675	802671	802671


Weiteres Zubehör, z. B. Wartungseinheit, Öler, Anschlusssteile, finden Sie in Druckschrift D 3340

Motor mit Getriebe




Motorgröße	Typ			Abmessungen Motor (mm)			
				A1	A2	A3	B1
1	63-004F01	63-007F01		192,3	39,1	87,8	G 1/8
	63-018F01	63-029F01	63-046F01	208,3	39,1	87,8	G 1/8
	63-078F01	63-124F01	63-308F01	223,8	39,1	87,8	G 1/8
3	63-004F03	63-007F03		212,3	49,1	107,8	G 3/8
	63-018F03	63-029F03	63-046F03	228,3	49,1	107,8	G 3/8
	63-078F03	63-124F03		243,8	49,1	107,8	G 3/8
5	63-004F05	63-007F05		227,3	56,6	122,8	G 3/8
	63-018F05	63-029F05	63-046F05	243,3	56,6	122,8	G 3/8
	63-078F05			258,8	56,6	122,8	G 3/8

900 W / 1200 W BASIC LINE Motoren mit Getriebe

Motor mit Getriebe 900 W umsteuerbar		 II 2 GD c IIC T4 (130°C)							
		Motorgroße 7							
	Typ Bestell-Nr.	63-004F07 447007 B	63-007F07 447007 C	63-018F07 447007 D	63-029F07 447007 F	63-046F07 447007 F	63-078F07 447007 G	63-124F07 447007 H	63-308F07 447007 I
Nenn-Leistung	W	900	900	900	900	900	900	900	900
Nenn-Drehzahl	min ⁻¹	1225	780	290	180	115	67	45	20
Leerlauf-Drehzahl	min ⁻¹	2450	1560	580	360	230	134	90	40
Nenn-Drehmoment	Nm	7	11	30	47	75	120*)	120*)	120*)
Start-Drehmoment min.	Nm	10,5	16,5	45	71	112	120*)	120*)	120*)
zulässige Radialkraft max.	N	400	400	600	600	600	1000	1000	1000
zulässige Axialkraft max.	N	80	80	120	120	120	200	200	200
Luftverbrauch	m ³ /min	2,2	2,2	2,2	2,2	2,2	2,2	2,2	2,2
Gewicht	kg	4,9	4,9	5,6	5,6	5,6	6,3	6,3	6,3
Schlauchweite	mm	13	13	13	13	13	13	13	13

Leistungsdaten bei 6 bar Betriebsdruck

*) max. zulässiges Last-Drehmoment

Motor mit Getriebe 1200 W umsteuerbar		 II 2 GD c IIC T4 (130°C)							
		Motorgroße 8							
	Typ Bestell-Nr.	63-004F08 447008 B	63-007F08 447008 C	63-018F08 447008 D	63-029F08 447008 E	63-046F08 447008 F			
Nenn-Leistung	W	1200	1200	1200	1200	1200			
Nenn-Drehzahl	min ⁻¹	1225	780	290	180	115			
Leerlauf-Drehzahl	min ⁻¹	2450	1560	580	360	230			
Nenn-Drehmoment	Nm	9,4	14,7	40	63	100			
Start-Drehmoment min.	Nm	14	22	60	94	120*)			
zulässige Radialkraft max.	N	400	400	600	600	600			
zulässige Axialkraft max.	N	80	80	120	120	120			
Luftverbrauch	m ³ /min	2,6	2,6	2,6	2,6	2,6			
Gewicht	kg	5,6	5,6	6,3	6,3	6,3			
Schlauchweite	mm	13	13	13	13	13			

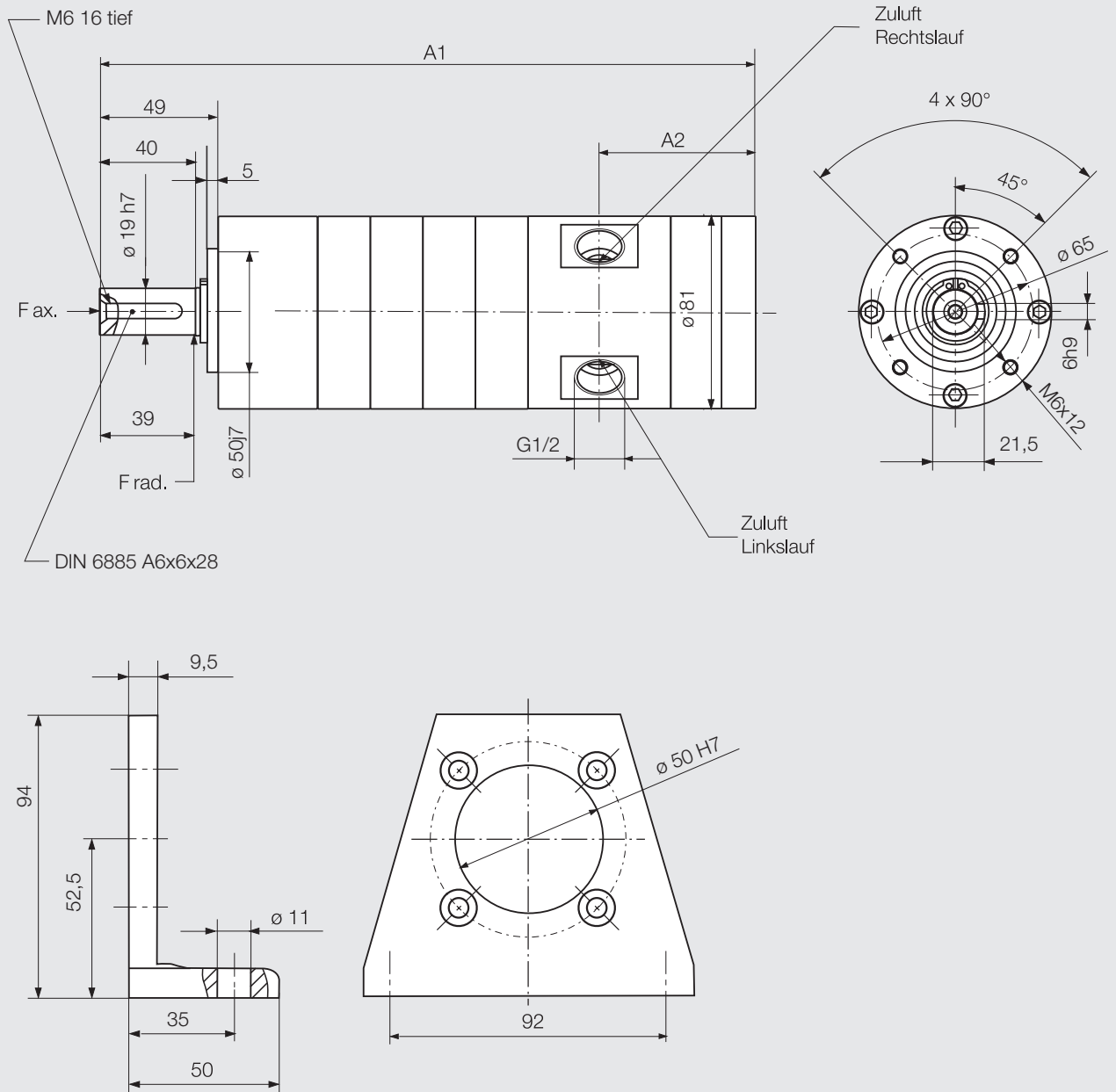
Leistungsdaten bei 6 bar Betriebsdruck

*) max. zulässiges Last-Drehmoment

Optionales Zubehör		Motorgroße 7		Motorgroße 8	
Fuß	Bestell-Nr.	444191		444191	
hierzu 4 Befestigungsschrauben	Bestell-Nr.	801374		801374	
Schalldämpfer	Bestell-Nr.	802666		802666	

Weiteres Zubehör, z. B. Wartungseinheit, Öler, Anschlusssteile, finden Sie in Druckschrift D 3340

Motor mit Getriebe



p 440238

Motorgröße	Typ			Abmessungen Motor (mm)	
				A1	A2
7	63-004F07	63-007F07		209,2	54,8
	63-018F07	63-029F07	63-046F07	230,8	54,8
	63-078F07	63-124F07	63-308F07	252,5	54,8
8	63-004F08	63-007F08		229,2	64,8
	63-018F08	63-029F08	63-046F08	250,8	64,8

DEPRAG

DEPRAG SCHULZ GMBH u. CO.

Postfach 1352, D-92203 Amberg
Kurfürstenring 12-18, D-92224 Amberg
Tel. (09621) 371-0, Fax (09621) 371-120
www.deprag.com
info@deprag.de



ZERTIFIZIERT NACH DIN EN ISO 9001
