



Schraubtechnik

Automation

Druckluftmotoren

Druckluftwerkzeuge

DEPRAG

Druckluftlamellenmotoren für Spezialanwendungen

Bohrmotoren	170 - 600 W
Fräsmotoren	250 - 400 W
Schleifmotoren	150 - 400 W

robuste und präzise Lagerung hohe Laufgenauigkeit
hochgenaue Bohrfutter und Spannzangen

Die leistungsstarken Antriebe zum Einbau in Robotern und Maschinen. Ihr Design ermöglicht zum Beispiel kleinste Bohrungsabstände beim Einsatz in Mehrspindelinheiten im Fensterbau.

Das robuste Stahlgehäuse gewährleistet hohe Genauigkeit und Betriebssicherheit.



Druckluftmotoren für Spezialanwendungen

Bohrmotoren - Fräsmotoren - Schleifmotoren

The image shows three different models of DEPRAG air motors. The top one is black with a silver tip and a drill bit attached. The middle one is silver with a drill bit. The bottom one is silver with a grinding wheel. The motors are shown against a yellow background.



80 W Bohrmotoren mit Spannzange 170 W Bohrmotoren mit Spannzange oder Bohrfutter

Motorgröße 1		rechtslaufend					
Baureihe 104- mit Spannzange	Typ Bestell-Nr.	104-010-1 302929 A	104-110-1 302929 B	104-210-1 302929 C	104-310-1 302929 D		
Nenn-Leistung	W	80	80	80	80		
Nenn-Drehzahl	min ⁻¹	11000	3000	950	650		
Leerlauf-Drehzahl	min ⁻¹	22000	6000	1900	1300		
Nenn-Drehmoment	Nm	0,06	0,22	0,8	1,2		
Start-Drehmoment min.	Nm	0,09	0,33	1,2	1,8		
Luftverbrauch	m ³ /min	0,23	0,23	0,23	0,23		
Länge L	mm	96,5	96,5	105,5	105,5		
Gewicht	kg	0,2	0,2	0,22	0,22		
Schlauchweite	mm	4	4	4	4		
Bohren in Stahl bis	mm	–	3	3	3		
in Alu bis	mm	3	3	3	3		

Leistungsdaten bei 6 bar Betriebsdruck

Motorgehäuse aus Edelstahl, Spindel und Spannzange
nicht rostfrei

Motorgröße 2		rechtslaufend					
Baureihe 104- mit Spannzange	Typ Bestell-Nr.	104-020-1 302916 A	104-120-1 302916 B	104-220-1 302916 C	104-320-1 302916 D	104-420-1 302916 E	104-520-1 302916 F
Baureihe 104- für Bohrfutter	Typ Bestell-Nr.	–	104-120 302912 B	104-220 302912 C	104-320 302912 D	104-420 302912 E	104-520 302912 F
Nenn-Leistung	W	170	170	170	170	170	170
Nenn-Drehzahl	min ⁻¹	12000	3000	2000	750	500	330
Leerlauf-Drehzahl	min ⁻¹	24000	6000	4000	1500	1000	660
Nenn-Drehmoment	Nm	0,13	0,5	0,8	2,1	3,2	4,9
Start-Drehmoment min.	Nm	0,19	0,8	1,2	3,2	4,8	5*)
Luftverbrauch	m ³ /min	0,3	0,3	0,3	0,3	0,3	0,3
Gewicht	kg	0,38	0,38	0,38	0,43	0,43	0,43
Schlauchweite	mm	6	6	6	6	6	6
Bohren in Stahl bis	mm	–	3	4	4	4	4
in Alu bis	mm	4	5	6	6	6	6

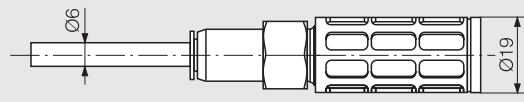
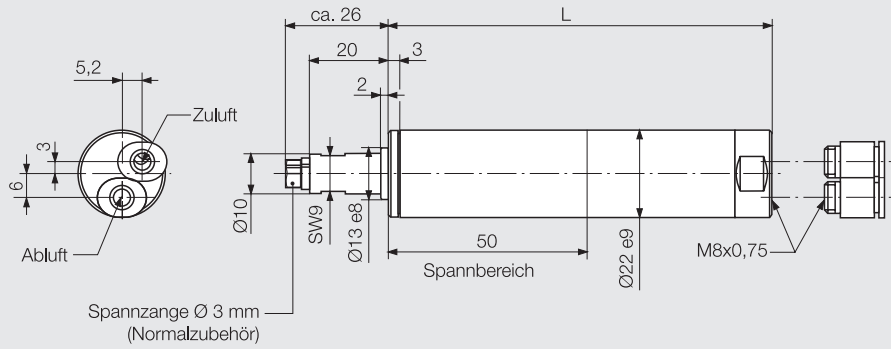
Leistungsdaten bei 6 bar Betriebsdruck

*) max. zulässiges Last-Drehmoment,
Außenteile nicht rostfrei

Zulässige Wellenbelastungen siehe Seite 10.

Optionales Zubehör:	Motorgröße 1	Motorgröße 2
Spannzange Ø 2 mm Bestell-Nr.	314693	–
Ø 3 mm Bestell-Nr.	(Normalzubehör)	312681
Ø 4 mm Bestell-Nr.	302474/1	312684
Ø 5 mm Bestell-Nr.	–	312686
Ø 6 mm Bestell-Nr.	–	(Normalzubehör)
Ø 3/32" (2,35 mm) Bestell-Nr.	314694	–
Ø 1/8" (3,175 mm) Bestell-Nr.	314407	312682
Ø 1/4" (6,35 mm) Bestell-Nr.	–	312689
Bohrfutter Spannbereich 0,5 - 6 mm / B 10 Schnellspannfutter Spannbereich 0 - 6 mm / B 10	Bestell-Nr.	804655
	–	804664
2 Steckverschraubungen (M8 x 0,75)	Bestell-Nr.	–
	(Normalzubehör)	
Schallpegel ohne Schalldämpfer mit Abluftschlauchsystem und Schalldämpfer	95 dB (A) 71 dB (A)	73 dB (A) 78 dB (A)
Abluftschlauchsystem Schalldämpfer	Bestell-Nr. Bestell-Nr.	302923 A 811091
	446354 A bereits integriert im im Abluftschlauchsystem	

Motorgröße 1
Baureihe 104-
 rechtslaufend

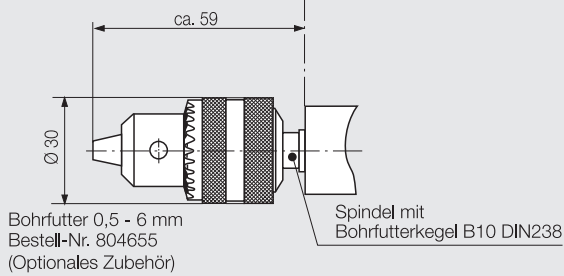
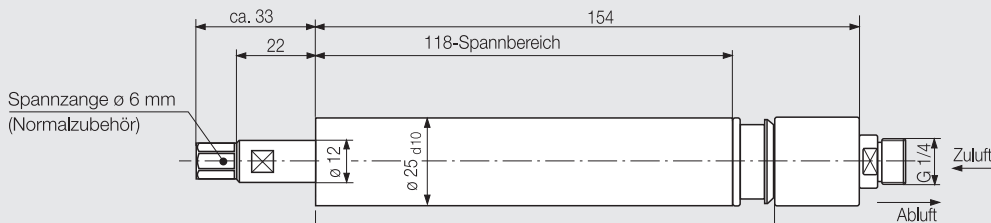


Abluftschlauchsystem mit integriertem Schalldämpfer 446354 A
 (Optionales Zubehör)

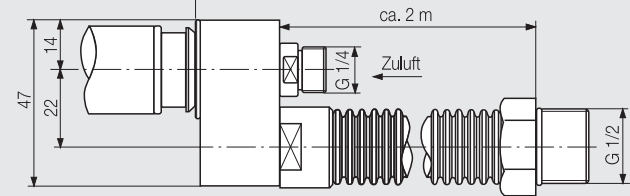
Abmessungen in mm

p203439

Motorgröße 2
Baureihe 104-
 rechtslaufend



Bohrfutter 0,5 - 6 mm
 Bestell-Nr. 804655
 (Optionales Zubehör)



Abluftschlauchsystem Bestell-Nr. 302923 A (Optionales Zubehör)
 Zugehörige Schalldämpfer Bestell-Nr. 811091

Abmessungen in mm

250 W / 400 W Bohrmotoren mit Spannzange oder Bohrfutter

Motorgröße 2,5		rechtslaufend					
Baureihe 104- mit Spannzange	Typ Bestell-Nr.	104-0250-1 302897 A	104-1250-1 302897 B	104-2250-1 302897 C	104-7250-1 302897 D	104-3250-1 302897 E	104-4250-1 302897 F
Baureihe 104- für Bohrfutter	Typ Bestell-Nr.	104-0250 302900 A	104-1250 302900 B	104-2250 302900 C	104-7250 302900 D	104-3250 302900 E	104-4250 302900 F
Nenn-Leistung	W	250	250	250	250	250	250
Nenn-Drehzahl	min ⁻¹	8500	2400	1250	700	350	175
Leerlauf-Drehzahl	min ⁻¹	17000	4800	2500	1400	700	350
Nenn-Drehmoment	Nm	0,28	1	1,9	3,4	6,8	13,6
Start-Drehmoment min.	Nm	0,42	1,5	2,8	5,1	10,2	20,4
Luftverbrauch	m ³ /min	0,35	0,35	0,35	0,35	0,35	0,35
Länge L1	mm	141	141	141	157	157	157
Länge L2	mm	64	64	64	80	80	80
Gewicht	kg	0,8	0,8	0,8	0,9	0,9	0,9
Schlauchweite	mm	6	6	6	6	6	6
Bohren in Stahl bis	mm	–	4	6	8	10	10*)
in Alu bis	mm	6	6	8	10	–	–

Leistungsdaten bei 6 bar Betriebsdruck

*) für rostfreien Stahl
Luftanschluss und Abtrieb nicht rostfrei

Motorgröße 3		rechtslaufend					
Baureihe 104- für Bohrfutter	Typ Bestell-Nr.	104-030 302937 A	104-130 302937 B	104-230 302937 C	104-730 302937 D		
Nenn-Leistung	W	400	400	400	400		
Nenn-Drehzahl	min ⁻¹	8500	2400	1250	700		
Leerlauf-Drehzahl	min ⁻¹	17000	4800	2500	1400		
Nenn-Drehmoment	Nm	0,44	1,6	3	5,4		
Start-Drehmoment min.	Nm	0,66	2,4	4,5	8,1		
Luftverbrauch	m ³ /min	0,42	0,42	0,42	0,42		
Länge L1	mm	150	150	150	166		
Länge L2	mm	64	64	64	80		
Gewicht	kg	0,82	0,82	0,82	0,92		
Schlauchweite	mm	10	10	10	10		
Bohren in Stahl bis	mm	–	4	6	8		
in Alu bis	mm	6	6	8	10		

Leistungsdaten bei 6 bar Betriebsdruck

Luftanschluss und Abtrieb nicht rostfrei

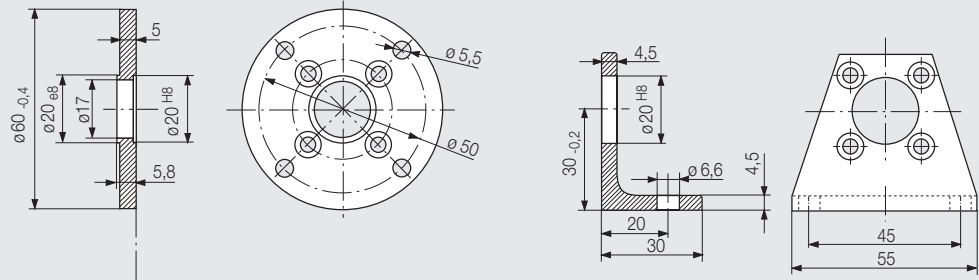
Zulässige Wellenbelastungen siehe Seite 10.

Optionales Zubehör:		Motorgröße 2,5 Baureihe 104-	Motorgröße 3 Baureihe 104-
Flansch	Bestell-Nr.	444530	444530
hierzu 4 Zylinderschrauben	Bestell-Nr.	823216	823216
Fuß	Bestell-Nr.	444539	444539
hierzu 4 Zylinderschrauben	Bestell-Nr.	823216	823216
Spannzange Ø 3 mm	Bestell-Nr.	312681	–
Ø 4 mm	Bestell-Nr.	312684	–
Ø 4,5 mm	Bestell-Nr.	312685	–
Ø 5 mm	Bestell-Nr.	312686	–
Ø 6 mm	Bestell-Nr.	(Normalzubehör)	–
Ø 1/8" (3,175 mm)	Bestell-Nr.	312682	–
Ø 1/4" (6,35 mm)	Bestell-Nr.	312689	–
Bohrfutter			
Spannbereich 0,8 - 10 mm / B 12	Bestell-Nr.	804850	804850
Schnellspannfutter			
Spannbereich 0,5 - 8 mm / B 12	Bestell-Nr.	804661	804661
nicht für Typ 104-0250/104-030 geeignet			
Schallpegel ohne Schalldämpfer		75 dB (A)	75 dB (A)
mit Abluftschlauchsystem und Schalldämpfer		73 dB (A)	73 dB (A)
Abluftschlauchsystem	Bestell-Nr.	388378 A	388378 A
Schalldämpfer	Bestell-Nr.	811091	811091

Motorgröße 2,5
Baureihe 104-
 rechtslaufend

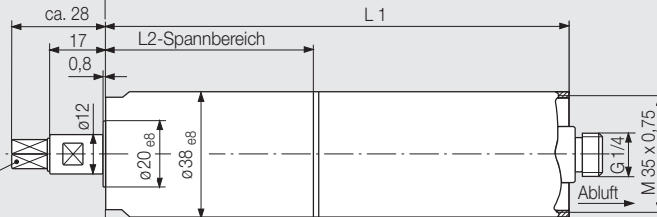
Motorgröße 3
Baureihe 104-
 rechtslaufend

Flansch / Fuß
 (Optionales Zubehör)



104-0250-1
bis
104-4250-1

Spannzange $\varnothing 6$ mm
 (Normalzubehör)

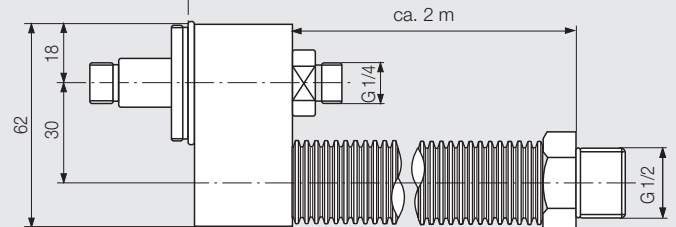
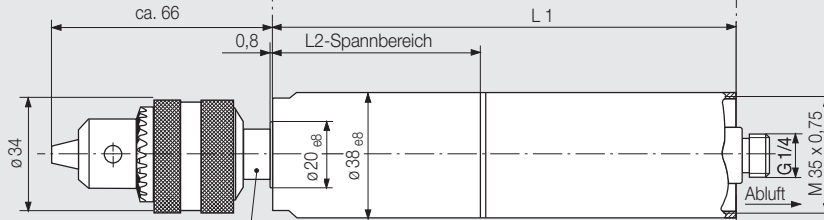


104-0250
bis
104-4250

104-030
bis
104-730

Bohrfutter 0,8 - 10 mm
 Bestell-Nr. 804650
 (Optionales Zubehör)

Spindel mit
 Bohrfutterkegel B12 DIN 238



Abluftschlauchsystem Bestell-Nr. 388378 A (Optionales Zubehör)
 Zugehörige Schalldämpfer Bestell-Nr. 811091

Abmessungen in mm

600 W Bohrmotoren aus Edelstahl

Motorgröße 6		umsteuerbar						
Baureihe 67- für Bohrfutter	Typ Bestell-Nr.	67-016B16 445353 H	67-026B16 445353 B	67-036B16 445353 C	67-046B16 445353 D	67-056B16 445353 E	67-066B16 445353 F	67-0661B16 445353 G
Nenn-Leistung	W	600	600	600	600	600	600	300
Nenn-Drehzahl	min ⁻¹	1750	1350	850	315	240	150	75
Leerlauf-Drehzahl	min ⁻¹	3500	2700	1700	630	480	300	150
Nenn-Drehmoment	Nm	3,2	4,2	6,7	18	24	38	38
Start-Drehmoment min.	Nm	4,8	6,4	10,1	27	36	57	57
Luftverbrauch	m ³ /min	0,85	0,85	0,85	0,85	0,85	0,85	0,55
Gewicht	kg	2,1	2,1	2,1	2,2	2,3	2,3	2,3
Schlauchweite	mm	12	12	12	12	12	12	12
Bohren in Stahl bis	mm	3	5	8	13	13	13	13
in Alu bis	mm	3	5	8	13	13	13	13

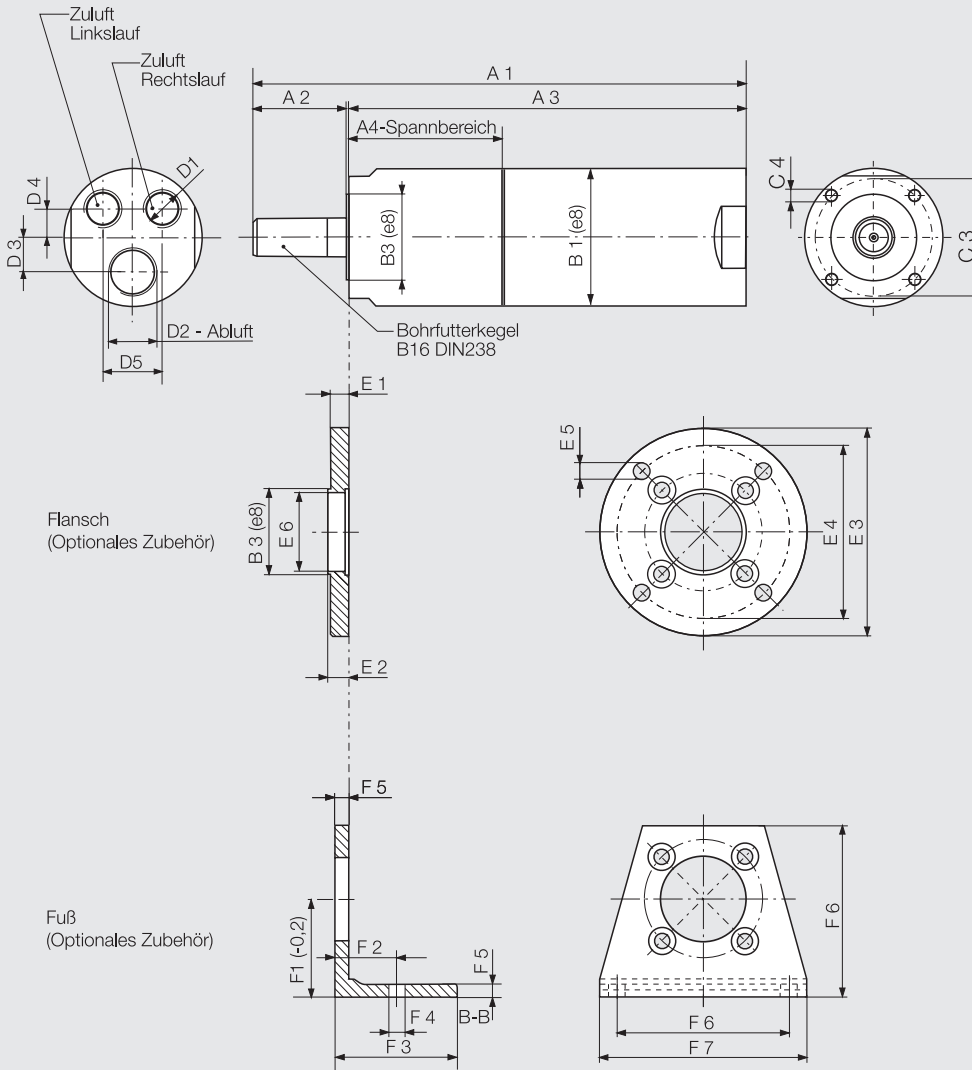
Leistungsdaten bei 6 bar Betriebsdruck

Zulässige Wellenbelastungen siehe Seite 10.

Optionales Zubehör:		Motorgröße 6 Baureihe 67-
Flansch hierzu 4 Zylinderschrauben	Bestell-Nr. Bestell-Nr.	444616 823148
Fuß hierzu 4 Zylinderschrauben	Bestell-Nr. Bestell-Nr.	444617 823148
Bohrfutter Spannbereich 1 - 13 mm / B 16	Bestell-Nr.	804652
Schnellspannfutter Spannbereich 1 - 13 mm / B 16	Bestell-Nr.	804663
Schallpegel	ohne Schalldämpfer mit Schalldämpfer mit Schalldämpfersystem	104 dB (A) 94 dB (A) 76 dB (A)
Schalldämpfer – Motor in einer Drehrichtung betrieben: 1 Zuluftanschluss (Rechts- oder Linkslauf) 1 Schlauchtülle 1 Schalldämpfer 1 Schalldämpfer	Bestell-Nr. Bestell-Nr. Bestell-Nr. Bestell-Nr.	410540 (G ^{3/8}) 802671 (G ^{3/8}) 802666 (G ^{1/2})
Schalldämpfer – Motor umsteuerbar betrieben: 2 Zuluftanschlüsse (Rechts- und Linkslauf) 2 Schlauchtüllen 1 Schalldämpfer	Bestell-Nr. Bestell-Nr.	410540 (G ^{3/8}) 802666 (G ^{1/2})
Schalldämpfersystem – Motor in einer Drehrichtung betrieben	Bestell-Nr.	440019 B
Schalldämpfersystem – Motor umsteuerbar betrieben	Bestell-Nr.	440019 A

Motorgröße 6

67-016 B16
bis
67-0661 B16



Abmessungen in mm

p440183

Motorgröße	Baureihe 67- Typ			Abmessungen Motor (mm)												
				A1	A2	A3	A4	B1	B3	C3	C4	D1	D2	D3	D4	D5
6	67-016B16	67-026B16	67-036B16	201	37	162	62	56	35	48	M6	G ³ / ₈	G ¹ / ₂	14	12	24
	67-046B16			219	37	180	80	56	35	48	M6	G ³ / ₈	G ¹ / ₂	14	12	24
	67-056B16	67-066B16	67-0661B16	219	37	180	80	56	35	48	M6	G ³ / ₈	G ¹ / ₂	14	12	24

Motorgröße	Baureihe 67- Typ			Abmessungen Flansch (mm)							Abmessungen Fuß (mm)						
				B3	E1	E2	E3	E4	E5	E6	F1	F2	F3	F4	F5	F6	D5
6	67-016B16	67-026B16	67-036B16	35	7,5	8,5	85	70	6,6	32	40	25	50	6,6	5,5	70	85
	67-046B16			35	7,5	8,5	85	70	6,6	32	40	25	50	6,6	5,5	70	85
	67-056B16	67-066B16	67-0661B16	35	7,5	8,5	85	70	6,6	32	40	25	50	6,6	5,5	70	85

150 W / 250 W / 400 W Fräs- und Schleifmotoren

	Typ Bestell-Nr.	211-43 314740 C	202-30 315082 A	27-030 314925 A
Nenn-Leistung	W	150	250	400
Leerlauf-Drehzahl	min ⁻¹	47000	32000	20000
Luftverbrauch (unter Last)	m ³ /min	0,23	0,3	0,38
Gewicht	kg	0,36	0,8	0,7
Schlauchweite	mm	6	6	10
Gewindeanschluss		G 1/4" a	G 1/4" a	G 1/4" a
Hartmetallfräser	Kopf-Ø mm	max. 6	max. 10	max. 12
Schleifstift	Kopf-Ø mm	max. 13	max. 25	max. 32

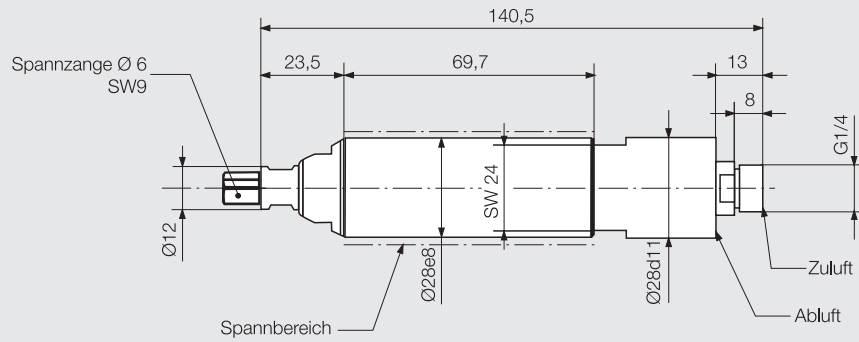
Leistungsdaten bei 6 bar Betriebsdruck

Zulässige Wellenbelastungen siehe Seite 10.

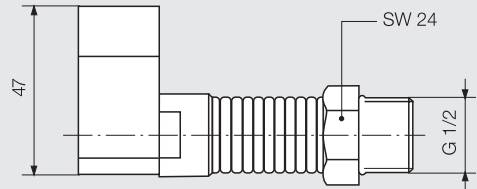
Normalzubehör	Spannzange Ø 6 mm Maulschlüssel	Spannzange Ø 6 mm Maulschlüssel	Spannzange Ø 6 mm –

Optionales Zubehör				
Spannzange Ø 3 mm	Bestell-Nr.	312681	312681	312690
Ø 4 mm	Bestell-Nr.	312684	312684	312692
Ø 5 mm	Bestell-Nr.	312686	312686	312693
Ø 6 mm	Bestell-Nr.	312688	312688	312694
Ø 7 mm	Bestell-Nr.	–	–	312739
Ø 8 mm	Bestell-Nr.	–	–	312696
Ø 9 mm	Bestell-Nr.	–	–	313137
Ø 1/8" (3,175 mm)	Bestell-Nr.	312682	312682	312691
Ø 1/4" (6,35 mm)	Bestell-Nr.	312689	312689	312695
Schallpegel	ohne Schalldämpfer mit Abluftschlauchsystem und Schalldämpfer	85 dB (A) 73 dB (A)	71 dB (A) 76 dB (A)	75 dB (A) 73 dB (A)
Abluftschlauchsystem	Bestell-Nr.	334615 H	302923 A	388378 A
Schalldämpfer	Bestell-Nr.	811091	811091	811091

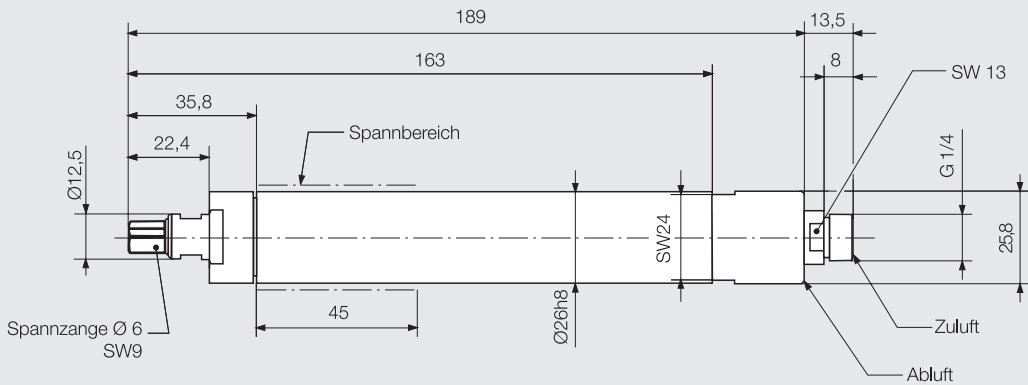
Typ
211-43



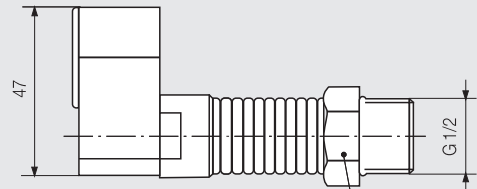
**Abluftschlauchsystem
334615 H
(Optionales Zubehör)
Zugehöriger
Schalldämpfer 811091**



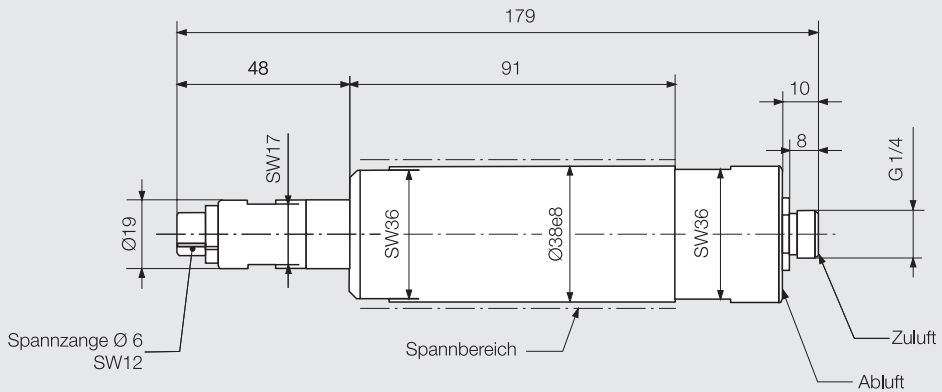
Typ
202-30



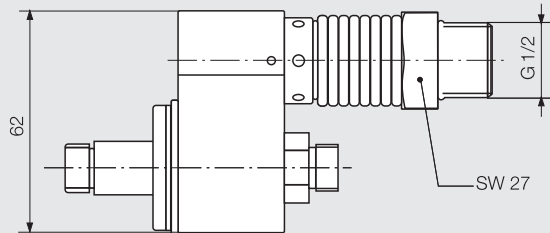
**Abluftschlauchsystem
302923 A
(Optionales Zubehör)
Zugehöriger
Schalldämpfer 811091**



Typ
27-030



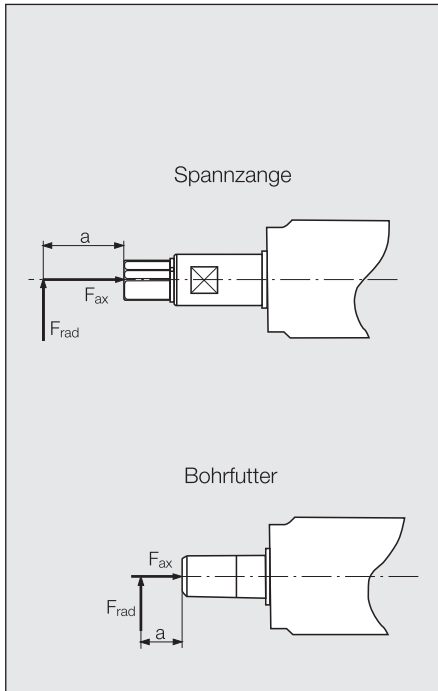
**Abluftschlauchsystem
388378 A
(Optionales Zubehör)
Zugehöriger
Schalldämpfer 811091**



314740 C
315083
314925 A

p203428

Maximal zulässige Wellenbelastungen an der Abtriebswelle



Motoren mit Spannzange

Motorgröße	Bestell-Nr.	Fax [N]	Frاد [N]	a [mm]
MG 1	302929 A-D	200	75	25
MG 1	314740 C	15	30	25
MG 2	302916 A-F	380	50	25
MG 2	315082 A	15	30	25
MG 2,5	302897 A-F	750	220	25
MG 3	314925 A	25	50	25

max. zulässige Kräfte

Motoren mit Bohrfutter

Motorgröße	Bestell-Nr.	Fax [N]	Frاد [N]	a [mm]
MG 2	302912 B-F	380	35	60
MG 2,5	302900 A-F	750	150	70
MG 3	302937 A-D	750	150	70
MG 6	445353 B-D, H	1100	150	80
MG 6	445353 E-G	1100	265	80

max. zulässige Kräfte

Drehzahl-Richtwerte (min⁻¹) für HSS-Spiralbohrer

Schnittgeschw.	35 m/min	28 m/min	25 m/min	14 m/min	11 m/min	7 m/min	22 m/min	12 m/min	50 m/min	90 m/min	165 m/min	210 m/min
Bohrer Ø mm	Unlegierter Stahl			Legierter Stahl		Rostfreier Stahl (VA usw.)	Gußeisen		Kupfer, Rotguß, Bronze, Messing	Leichtmetall		Magnesiumlegierung ²⁾
	bis 500 N/mm ²	500 - 700 N/mm ²	über 700 N/mm ²	700 - 900 N/mm ²	900 - 1100 N/mm ²		bis 180 N/mm ²	über 180 N/mm ²		zäh, Schraubmessing ¹⁾	ausgehärtet	
1	11000	8800	7800	4400	3400	2200	7000	3800	16000	28000	52000	66000
2	5500	4400	3900	2200	1700	1100	3500	1900	8000	14000	26000	33000
3	3700	3000	2600	1500	1100	730	2300	1300	5300	9000	17300	22000
4	2800	2200	2000	1100	850	550	1700	950	4000	7000	13000	16500
5	2200	1800	1600	880	680	440	1400	760	3200	5600	10400	13200
6	1900	1500	1300	735	570	365	1200	630	2700	4800	8700	11000
7	1600	1300	1100	630	485	315	1000	540	2300	4000	7400	9400
8	1400	1100	975	550	425	275	875	475	2000	3500	6500	8300
9	1200	975	865	490	380	245	780	420	1800	3100	5800	7400
10	1100	880	780	440	340	220	700	380	1600	2800	5200	6600

1) Drehzahl auch für Bearbeitung von Duroplasten, Hartpapier und Hartgewebe, jedoch anstelle der HSS-Bohrer Schnellstahlbohrer mit Hartmetall K 10 bestückt erforderlich

2) für Thermoplaste ca. doppelte Werte

Teilen Sie uns Ihre Einsatzbedingungen mit, unsere Anwendungsberater helfen Ihnen gerne weiter:

Anwendung:	<input type="text"/>		
In welcher Umgebung wird der Motor eingesetzt?	ATEX-Anforderung / Explosionsschutz?	<input type="checkbox"/> ja	<input type="checkbox"/> nein
	wenn ja, welche Schutzklasse:	<input type="text"/>	
	Lebensmitteltauglichkeit?	<input type="checkbox"/> ja	<input type="checkbox"/> nein
	Sterilisierbarkeit?	<input type="checkbox"/> ja	<input type="checkbox"/> nein
	Säurebeständigkeit?	<input type="checkbox"/> ja	<input type="checkbox"/> nein
	Dampfbeständigkeit?	<input type="checkbox"/> ja	<input type="checkbox"/> nein
Einsatzbedingungen:	Dauerbetrieb (24 Stunden Non-stop)	<input type="checkbox"/> ja	<input type="checkbox"/> nein
	Einschaltdauer in Stunden/Tag:	<input type="text"/>	
	Tage/Jahr:	<input type="text"/>	
	Zykluszeit (s):	<input type="text"/>	
	Abwürgefest?	<input type="checkbox"/> ja	<input type="checkbox"/> nein
	Selbsthemmung?	<input type="checkbox"/> ja	<input type="checkbox"/> nein
Gewünschte Drehrichtung:	<input type="checkbox"/> links	<input type="checkbox"/> rechts	<input type="checkbox"/> umsteuerbar
	(Blick vom Lufteinlass aus)		
Motordaten:	Leistung:	<input type="text"/>	W
	Nenn Drehmoment:	<input type="text"/>	Nm
	Nenn Drehzahl:	<input type="text"/>	1/min
Leistungsbeeinflussende Einsatzbedingungen:	Betriebsdruck (am Motoreinlass):	<input type="text"/>	bar
	Betrieb mit geölter Luft möglich?	<input type="checkbox"/> ja	<input type="checkbox"/> nein
	Kleinster Öffnungsquerschnitt von Anschlussstücken/Schläuchen?	<input type="text"/>	mm
Motorausführung Außenteile:	<input type="checkbox"/> Standardstahl	<input type="checkbox"/> Rostfrei	<input type="checkbox"/> Aluminium
	<input type="checkbox"/> Kunststoff	<input type="checkbox"/> Keramik	
	Andere:	<input type="text"/>	
Ausführung Abtriebsspindel:	Befestigungswunsch:	<input type="text"/>	
	(z. B. Passfederwelle, Vierkant, Sechskant, Spannzange, Bohrfutterkegel, etc.)		
	Wunschabmessung:	<input type="text"/>	
Ausführung Motorbefestigung:	Befestigungswunsch: (Fuß, Flansch, etc.)	<input type="text"/>	
	Wunschabmessung:	<input type="text"/>	
Zusatzkomponenten:	<input type="checkbox"/> Haltebremse	<input type="checkbox"/> Betriebsbremse	
	Getriebe:	<input type="text"/>	
Preisvorstellung:	<input type="text"/>		
Jahresbedarf	<input type="text"/>		

DEPRAG

DEPRAG SCHULZ GMBH u. CO.

Postfach 1352, D-92203 Amberg
Kurfürstenring 12-18, D-92224 Amberg
Tel. (0 96 21) 371-0, Fax (0 96 21) 371-120
www.deprag.com
info@deprag.de



ZERTIFIZIERT NACH DIN EN ISO 9001
