

Membranventil/ Diaphragm KSB SISTO-10

Technische Daten

Bauform

Wartungsfreies Membranventil in Durchgangsform
 PN 10
 Weichdichtend
 Mit Handrad
 Serienmäßig mit Stellungsanzeige und integriertem Spindelschutz
 Gehäuse: JL-1040

Specification

Design

Maintenance free diaphragm valve in straight through form
 PN 10
 Soft seated
 With Handwheel
 Position indicator with integrated stem protection
 Body: JL-1040

Anschluss

Flanschausführung

Connection

With flanged ends

SISTO-10 EPDM

Auskleidung: -
 Membran: EPDM
 Für Heißwasser bis 140°C

SISTO-10 EPDM

Body lining: -
 Diaphragm: EPDM
 for hot water up to 140°C

SISTO-10 NBR

Auskleidung: -
 Membran: NBR
 Für Medien bis 90°C

SISTO-10 NBR

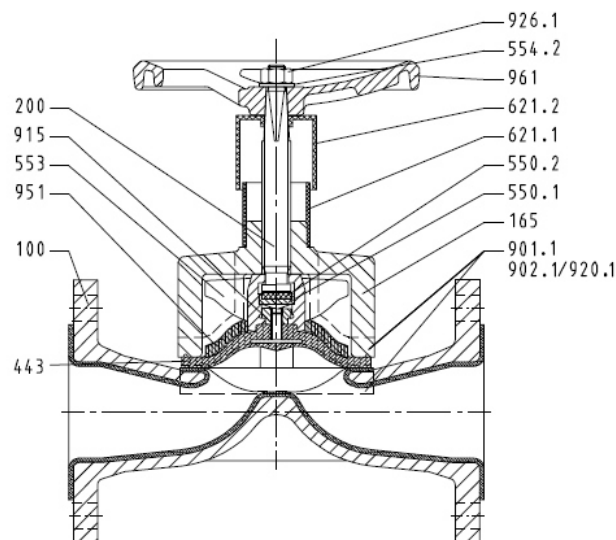
Body lining: -
 Diaphragm: NBR
 For media up to 90°C

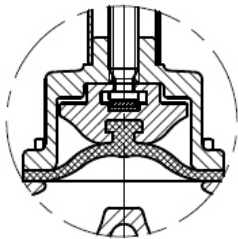
SISTO-10 NR-H + IIR

Auskleidung: NR-H
 Membran: IIR
 Für abrasive Medien bis 100°C

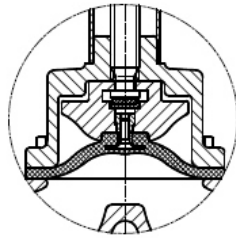
SISTO-10 NR-H + IIR

Body lining: NR-H
 Diaphragm: IIR
 For abrasive media up to 100°C

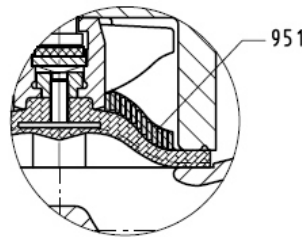




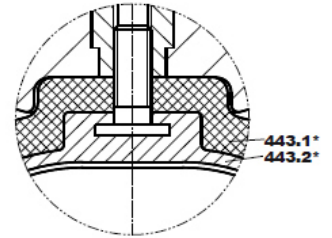
Aufbau DN 15-20



Aufbau DN 25-50

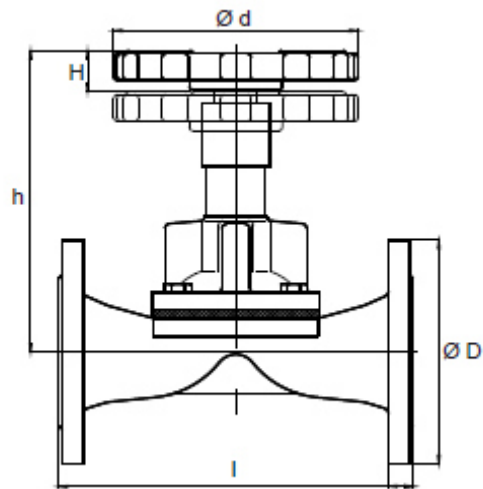


Aufbau DN 65-300



Aufbau
2-teilige Membrane

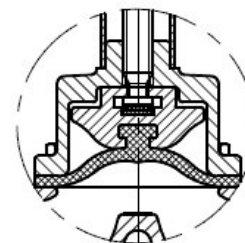
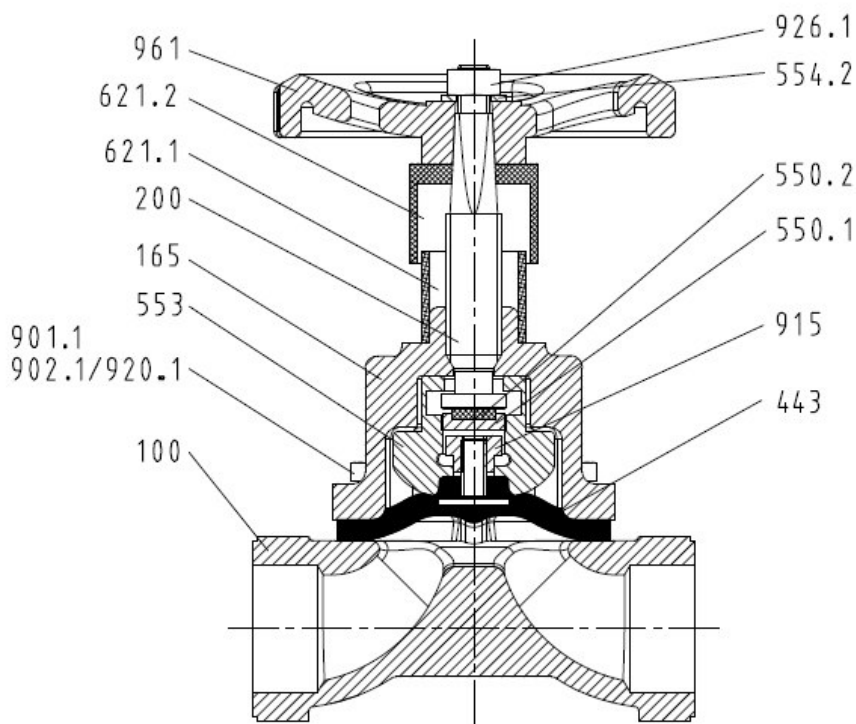
Teile-Nr.	Benennung	Werkstoff	Werkstoffnummer	Bemerkung
100	Gehäuse	EN-GJL-250	5.1301	Standard, DN 200 - 300 = 5.3103 (JS1049)
165	Haube	EN-GJL-250	5.1301	Standard
200	Spindel	X14CrMoS17	1.4104	
443	Membrane	EPDM		Standard
443.1	Stützmembrane	EPDM		
443.2	Membrane	TFM		
550.1	Topfscheibe	11SMnPb30	1.0718	bei DN 25 - 300
550.2	PTFE-Scheibe	PTFE/Graphit		bei DN 25 - 300
553	Druckstück	EN-GJL-250	5.1301	GD-ZnAl4Cu1 bei DN 15 - 20
554.2	Unterlegscheibe	StA2E		
621.1	Stellungsanzeiger Unterteil	ASA Luran		
621.2	Stellungsanzeiger Oberteil	ASA Luran		bei DN 25 - 150; bei DN 200 - 300 ASA/ABS
901.1	Sechskantschraube	A2		bei DN 15 - 65
902.1	Stiftschraube	A2		bei DN 80 - 300
915	Entlastungsmutter	11SMnPb30	1.0718	bei DN 25 - 300
920.1	Mutter	A2		bei DN 80 - 300
926.1	Mutter mit Klemmteil	A2-70		bei DN 25 - 300
951	Abstützspirale	St 2K BK		bei DN 65 - 300
961	Handrad	EN-GJL-200	5.1300	bei DN 15 - 20 PC



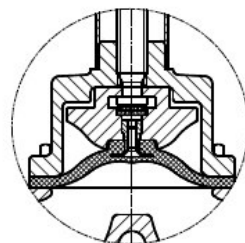
DN	Membrane	l	Ø D	H	Handventil				vorbereitet für Antrieb	
					h	Ø d	Umdrehung Handrad ca.	[kg]	Bauhöhe h1	Antriebsflansch
15	58 x 62	130	95	8	108	63	3	2,5	213	F10
20	58 x 61	150	105	8	108	63	3	3,0	213	F10
25	68 x 72	160	115	11	140	100	4	4,0	217	F10
32	90 x 100	180	140	18	165	100	6	5,5	227	F10
40	90 x 100	200	150	18	165	100	6	8,0	227	F10
50	107 x 124	230	165	26	200	125	7	11,5	242	F10
65	132 x 144	290	185	34	245	200	9	19,0	312	F10
80	157 x 187	310	200	40	265	200	10	25,0	320	F10
100	Ø 226	350	220	56	340	200	11	39,0	363	F10
125	Ø 258	400	250	72	405	250	15	53,0	395	F10
150	Ø 303	480	285	81	450	400	14	78,0	485	F10/F14
200	Ø 415	600	340	115	595	400	20	162,0	550	F10/F14
250	Ø 415	730	395	115	645	400	20	190,0	600	F10/F14
300	Ø 415	850	445	115	645	400	20	210,0	600	F10/F14

Membranventil/ Diaphragm valve KSB SISTO-10M

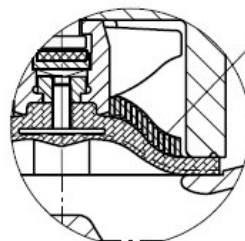
Technische Daten	Specification
Bauform Wartungsfreies Membranventil in Durchgangsform PN 10 weichdichtend mit Handrad Serienmäßig mit Stellungsanzeige und integriertem Spindelschutz Gehäuse: JL-1040	Design Maintenance free diaphragm valve in straight through form PN 10 Soft seated With handwheel Position indicator with integrated stem protection Body: JL-1040
Anschluss Gewindemuffen	Connection Threaded sockets
Betriebstemperatur Min. -10°C - Max. 140°C	Temperature Range Min. -10°C - Max. 140°C



Rp 1/2" - 3/4"

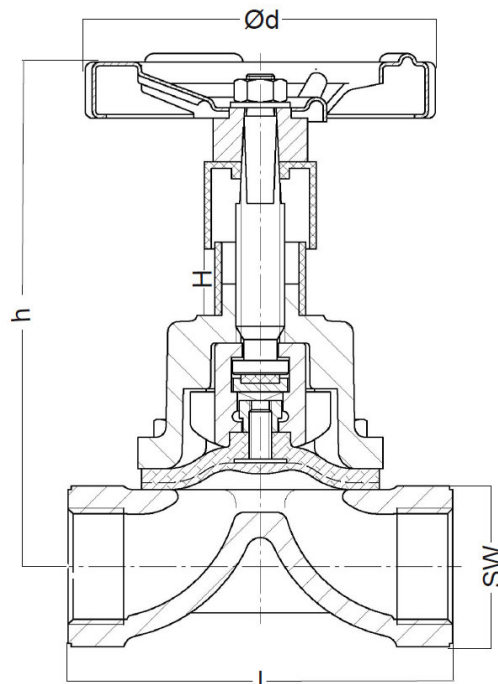


Rp 1" - 2"



Rp 2 1/2" - 3"

Teile-Nr.	Benennung	Werkstoff	Werkstoffnummer	Bemerkung
100	Gehäuse	EN-GJL-250	5.1301	Standard
165	Haube	EN-GJL-250	5.1301	Standard
200	Spindel	X14CrMoS17	1.4104	
443	Membrane	EPDM		Standard
550.1	Topfscheibe	11SMnPb30	1.0718	Rp 1" - 3"
550.2	PTFE-Scheibe	PTFE/Graphit		Rp 1" - 3"
553	Druckstück	EN-GJL-250	5.1301	Rp 1/2" - 3/4" - GD-ZnAl4Cu1
554.2	Unterlegscheibe	StA2E		
621.1	Stellungsanzeiger Unterteil	ASA Luran		
621.2	Stellungsanzeiger Oberteil	ASA Luran		Rp 1" - 3"
901.1	Sechskantschraube	A2		Rp 1/2" - 2 1/2"
902.1	Stiftschraube	A2		Rp 3"
915	Entlastungsmutter	11SMnPb30	1.0718	Rp 1" - 3"
920.1	Mutter	A2		Rp 3"
926.1	Mutter mit Klemmteil	A2-70		Rp 1" - 3"
951	Abstützspirale	St 2K BK		Rp 2 1/2" - 3"
961	Handrad	EN-GJL-200	5.1300	Rp 1/2" - 3/4" - PC

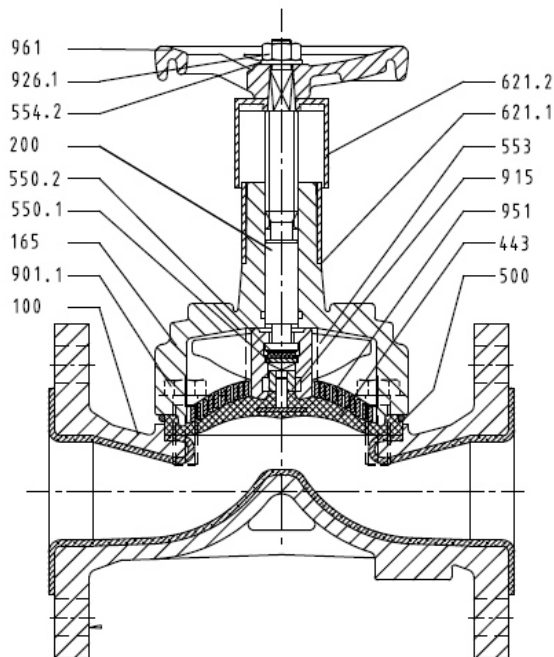


Rp	Membrane	I	SW	h	Ø d	Umdrehung Handrad ca.	H	[kg]
1/2"	58 x 62	85	41	110	63	3	8	1,0
3/4"	58 x 62	85	41	110	63	3	8	1,0
1"	68 x 72	110	46	148	100	4	11	2,0
1 1/4"	90 x 100	120	55	173	100	6	18	3,0
1 1/2"	90 x 100	140	60	176	100	6	18	4,0
2"	107 x 124	165	75	210	125	7	26	6,0
2 1/2"	132 x 144	210	105	261	200	9	34	10,0
3"	147 x 187	260	115	282	200	10	40	13,0

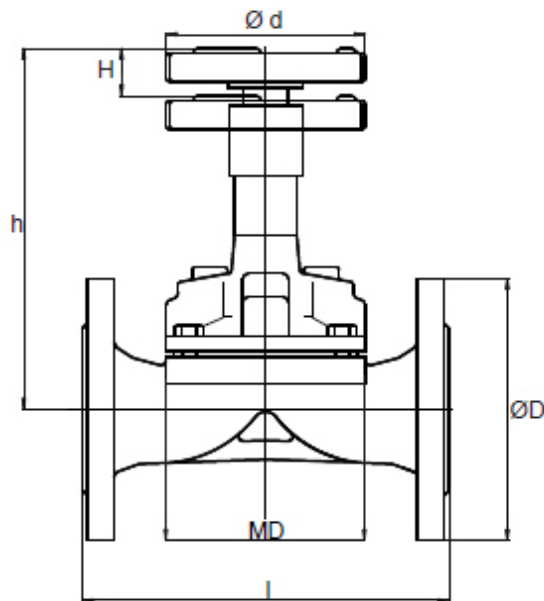
Membranventil/ Diaphragm KSB SISTO-16

Technische Daten	Specification
Bauform Wartungsfreies Membranventil in Durchgangsform PN 16 Weichdichtend Mit Handrad Serienmäßig mit Stellungsanzeige und integriertem Spindelschutz Gehäuse: JL-1040 (GG-25)	Design <i>Maintenance free diaphragm valve in straight through form</i> <i>PN 16</i> <i>Soft seated</i> <i>With Handwheel</i> <i>Position indicator with integrated stem protection</i> <i>Body: JL-1040 (GG-25)</i>
Anschluss Flanschausführung	Connection <i>With flanged ends</i>
SISTO-16 TWA Beschichtung: Rilsan Membran: EPDM DVGW-geprüft Für Trinkwasser bis 90°C	SISTO-16 TWA <i>Body coating: Rilsan</i> <i>Diaphragm: EPDM</i> <i>DVGW-proved</i> <i>For drinking water up to 90°C</i>
SISTO-16 HWA Auskleidung: - Membran: EPDM Für Heißwasser bis 130°C	SISTO-16 HWA <i>Body lining: -</i> <i>Diaphragm: EPDM</i> <i>For hot water up to 130°C</i>
SISTO-16 DLU Auskleidung: - Membran: NBR für Druckluft bis 90°C	SISTO-16 DLU <i>Body lining: -</i> <i>Diaphragm: NBR</i> <i>For media up to 90°C</i>
SISTO-16 Var. A Auskleidung: NR-H Membran: IIR Für Medien bis 100°C	SISTO-16 Var. A <i>Body lining: NR-H</i> <i>Diaphragm: IIR</i> <i>For media up to 100°C</i>
SISTO-16 Var. B Beschichtung: ECTFE (Halar) Membran: TFM Für Medien bis 150°C	SISTO-16 Var. B <i>Body coating: ECTFE (Halar)</i> <i>Diaphragm: TFM</i> <i>For media up to 150°C</i>





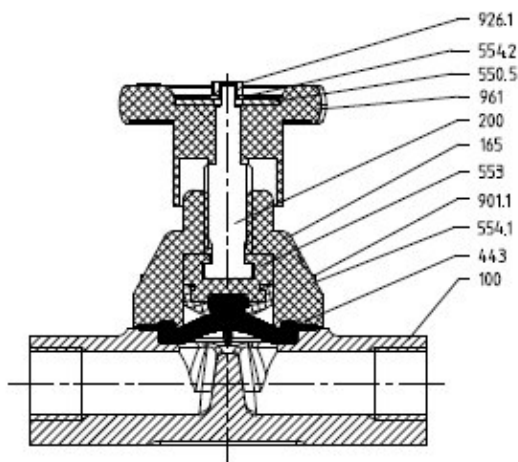
Teile-Nr.	Benennung	Werkstoff	Werkstoffnummer	Bemerkung
100	Gehäuse	EN-GJL-250/Rilsan	5.1301	SISTO-16TWA (DVGW/KTW)
100	Gehäuse	EN-GJL-250	5.1301	Standard SISTO-16HWA/DLU DN 15; DN 200 = 5.3103
165	Haube	EN-GJL-250	5.1301	Standard, SISTO-16HWA/DLU DN 15 = 1.0619
200	Spindel	X14CrMoS17	1.4104	
443	Membrane	EPDM/W 270		SISTO-16TWA (DVGW/KTW)
443	Membrane	EPDM		SISTO-16HWA
443	Membrane	NBR		NBR SISTO-16DLU
550.1	Topfscheibe	11SMnPb30	1.0718	Bei DN 32-200
550.2	PTFE-Scheibe	PTFE/Graphit		Bei DN 32-200
553	Druckstück	EN-GJS-400-15	5.3106	GD-ZnAl4Cu1 bei DN 15-25
554.1	Unterlegscheibe	A2-70		
554.2	Unterlegscheibe	A2-70		
621.1	Stellungsanzeiger Unterteil	ASA Luran		
621.2	Stellungsanzeiger Oberteil	ASA Luran		Bei DN 25-200
901.1	Sechskantschraube	A2-70		
915	Entlastungsmutter	11SMnPb30	1.0718	
926.1	Mutter mit Klemmteil	A2-70		
951	Abstützspirale	St 2K BK		
961	Handrad	EN-GJL-200	5.1300	



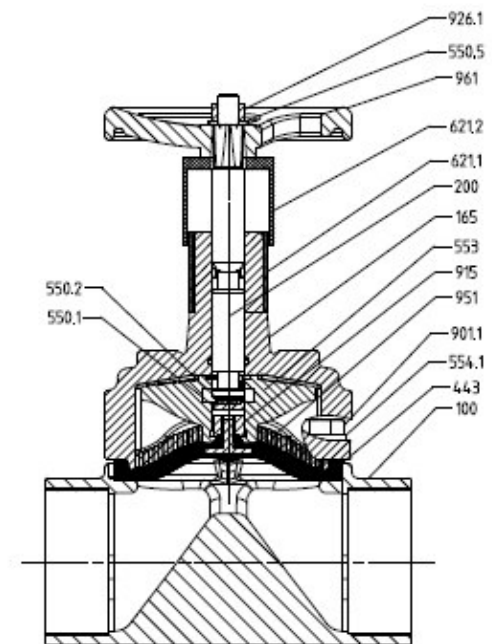
DN	Membrane MD ($\varnothing/A \times B$)	l	$\varnothing D$	H	Handventil			
					h	$\varnothing d$	Umdrehung Handrad ca.	[kg]
15	40	130	95	8	104	60	3	3,0
15	65	130	95	13	150	100	4	3,0
20	65	150	105	13	150	100	4	3,5
25	65	160	115	13	150	100	4	4,0
32	92	180	140	22	192	100	7	7,0
40	92	200	150	22	192	100	7	7,5
50	115	230	165	30	231	125	8	11,0
65	168	290	185	45	322	200 (250)	9	20,5
80	168	310	200	45	322	200 (250)	9	23,0
100	202	350	220	60	388	250 (315)	12	36,5
125	202	400	250	60	388	250 (315)	12	44,0
150	280	480	285	80	512	400 (500)	13	80,0
200	280	600	340	80	512	400 (500)	13	95,0

Membranventil/ Diaphragm valve KSB SISTO-16RGA

Technische Daten	Specification
Bauform Wartungsfreies Membranventil in Durchgangsform PN 16 weichdichtend mit Handrad Serienmäßig mit Stellungsanzeige und integriertem Spindelschutz Gehäuse: Rotguss	Design <i>Maintenance free diaphragm valve in straight through form</i> <i>PN 16</i> <i>Soft seated</i> <i>With handwheel</i> <i>Position indicator with integrated stem protection</i> <i>Body: red-bronze</i>
Anschluss Gewindemuffen	Connection <i>Threaded sockets</i>
Betriebstemperatur Für Trinkwasser bis 90°C und ähnliche Medien	Temperature Range <i>For drinking water up to 90°C and similar media</i>

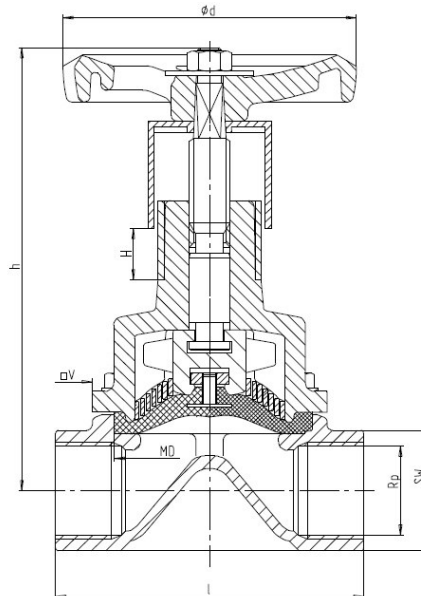


DN 10-20



DN 25-80

Teile-Nr.	Benennung	Membrandurchmesser MD 40 DN 10 - 20		Membrandurchmesser MD 65 DN 25 - 40		Membrandurchmesser MD 92 - 168 DN 10 - 20	
		Werkstoff	Werkstoffnummer	Werkstoff	Werkstoffnummer	Werkstoff	Werkstoffnummer
100	Gehäuse	CC499K-GS		CC499K-GS		CC499K-GS	
165	Haube	POM		EN-GJL-250 Rilsan (weiß)	5.1301	EN-GJL-250 Rilsan (weiß)	5.1301
200	Spindel	X14CrMoS17	1.4104	X14CrMoS17	1.4104	X14CrMoS17	1.4104
443	Membrane	EPDM/W270		EPDM/W270		EPDM/W270	
550.1	Topfscheibe	---		---		11SMnPb30	1.0718
550.2	PTFE-Scheibe	---		---		PTFE/Graphit	
550.5	Kennz.-scheibe	Al rot/grün		Al rot/grün		Al rot/grün	
553	Druckstück	Ultramid		GD-ZnAl4Cu1		EN-GJS-400-15	5.3106
554.1	Unterlegscheibe	A2-70		A2-70		A2-70	
554.2	Unterlegscheibe	A2-70		A2-70		A2-70	
621.1	Stellungsanzeiger Unterteil	---		ASA Luran		ASA Luran	
621.2	Stellungsanzeiger Oberteil	---		ASA Luran		ASA Luran	
901.1	Sechskantschraube	A2-70		A2-70		A2-70	
915	Entlastungsmutter	---		---		11SMnPb30	1.0718
926.1	Mutter mit Klemmteil	A2-70		A2-70		A2-70	
951	Abstützspirale	---		St 2K BK		St 2K BK	
961	Handrad	Polycarbonat		EN-GJL-200/Rilsan (weiß)	5.1300	EN-GJL-200/Rilsan (weiß)	5.1300



DN	Rp	MD	l	h	Ø d	□v	SW	H	[kg]
15	1/2"	40	85	87	100	55	28	7	0,5
20	3/4"	40	95	90	100	55	34	7	0,6
25	1"	65	105	151	100	80	41	13	2,5
32	1 1/4"	65	120	154	100	80	50	13	2,5
40	1 1/2"	65	130	157	100	80	58	13	3,0
50	2"	92	150	201	125	105	70	22	5,0
65	2 1/2"	115	185	248	125	125	85	30	8,0
80	3"	168	220	329	200	Ø 190	100	45	16,5

Membranventil/ Diaphragm KSB SISTO-KB

Technische Daten

Bauform

Wartungsfreies Membranventil in Durchgangsform
 PN 10
 Weichdichtend
 Mit Handrad
 Serienmäßig mit Stellungsanzeige und integriertem Spindelschutz
 Gehäuse: JL-1040

Specification

Design

Maintenance free diaphragm valve in straight through form
 PN 10
 Soft seated
 With Handwheel
 Position indicator with integrated stem protection
 Body: JL-1040

Anschluss

Flanschausführung

Connection

With flanged ends

SISTO-KB EPDM

Auskleidung: -
 Membran: EPDM
 Für Heißwasser bis 140°C

SISTO-KB EPDM

Body lining: -
 Diaphragm: EPDM
 for hot water up to 140°C

SISTO-KB NBR

Auskleidung: -
 Membran: NBR
 Für Medien bis 90°C

SISTO-KB NBR

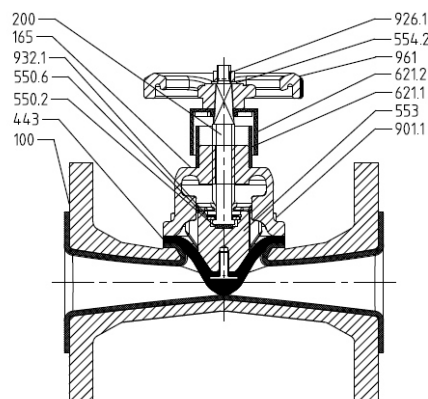
Body lining: -
 Diaphragm: NBR
 For media up to 90°C

SISTO-KB NR-H + IIR

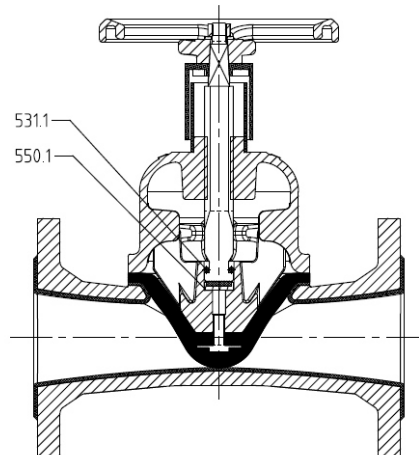
Auskleidung: NR-H
 Membran: IIR
 Für abrasive Medien bis 100°C

SISTO-KB NR-H + IIR

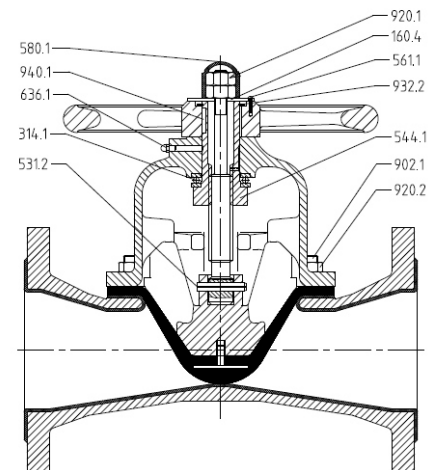
Body lining: NR-H
 Diaphragm: IIR
 For abrasive media up to 100°C



Ausführung DN 15-40

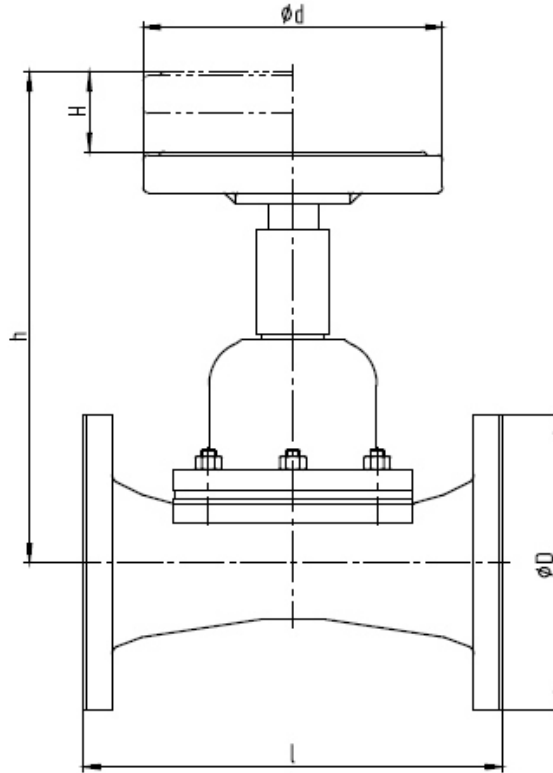


Ausführung 50-100



Ausführung 125-200

Teile-Nr.	Benennung	Werkstoff	Werkstoffnummer	Bemerkung
100	Gehäuse	EN-GJL-250	5.1301	
160.4	Deckel Handrad	EN-GJL-200	5.1300	bei DN 125-200
165	Haube	EN-GJL-250	5.1301	
200	Spindel	X14CrMoS17	1.4104	
314.1	Axiallager	St		bei DN 125-200
443	Membrane	EPDM		
531.1	Spannhülse	Federstahl		bei DN 125-200
531.2	Spannhülse	Federstahl		bei DN 50-100
544.1	Gewindebuchse	EN-GJS-400-18-LT	5.3103	bei DN 125-200
550.1	Topfscheibe	St		bei DN 50-100
550.2	PTFE-Scheibe	PTFE/Graphit		bei DN 15-100
550.6	Geteilte Scheibe	A2		bei DN 15-40
553	Druckstück	EN-GJL-250	5.1301	5.3106 bei DN 15-20
554.2	Unterlegscheibe	StA2E		bei DN 15-100
561.1	Kerbstift	4.6		bei DN 125-200
580.1	Kappe	PE		bei DN 125-200
621.1	Stellungsanzeiger Unterteil	ASA Luran		bei DN 25-100
621.2	Stellungsanzeiger Oberteil	ASA Luran		bei DN 15-100
636.1	Schmiernippel	St		bei DN 125-200
901.1	Sechskantschraube	A2-70		bei DN 15-80
902.1	Stiftschraube	A2-70		bei DN 100-200
920.1	Mutter	A2-70		bei DN 100-200
920.2	Mutter	A2-70		bei DN 100-200
926.1	Mutter mit Klemmteil	A2-70		bei DN 15-100
932.1	Sicherungsring	Federstahl		bei DN 15-40
932.2	Sicherungsring	Federstahl		bei DN 125-200
940.1	Passfeder	St50K		bei DN 125-200
961	Handrad	EN-GJL-200	5.1300	PC bei DN 15-20



DN	Membrane	l	$\varnothing D$	H	Handventil				vorbereitet für Antrieb	
					h	$\varnothing d$	Umdrehung Handrad	[kg]	Bauhöhe h1	Antriebsflansch
15	70 x 46	130	95	9	93	63	3	2,5	216	F10
20	70 x 46	150	105	9	93	63	3	3,1	216	F10
25	86 x 67	160	115	21	155	100	7	4,6	235	F10
32	86 x 67	180	140	21	155	100	7	5,7	235	F10
40	86 x 67	200	150	21	155	100	7	7,3	235	F10
50	111 x 86	230	165	33	220	125	8	10,5	300	F10
65	136 x 108	290	185	45	280	200	11	16,7	337	F10
80	169 x 134	310	200	46	320	200	11	23,0	362	F10
100	$\varnothing 198$	350	220	59	370	250	11	30,5	382	F10
125	$\varnothing 230$	400	250	73	360	320	15	47,3	444	F10
150	$\varnothing 285$	480	285	95	440	400	19	68,4	511	F10/F14
200	$\varnothing 337$	600	340	114	560	500	23	102,4	623	F10/F14