

Doppelt-exzentrische Absperrklappe mit Gewindeaugen, weichdichtend mit elektrischem Antrieb.

Double eccentric butterfly valve, lug type, soft seated with electric actuator

Typ: PA-913E

Technische Daten

Specification

Bauform

Mit Gewindeaugen

Baulänge nach EN 558-1 (K1)

Topflansch nach ISO 5211

Mit elektrischem Antrieb Fabr. AUMA

Spannung: 230V / 400V AC (50Hz),

Design

With threaded holes

Face to face according to EN 558-1 (K1)

Topflange according to ISO 5211

With electric actuator fabr. AUMA

Voltage: 230V / 400V AC (50Hz)

Gehäuse: Edelstahl CF8M

Scheibe: CF8M

Dichtung: PTFE + 15% Graphit

Body: Stainless steel CF8M

Disc: CF8M

Seat: PTFE + 15% graphite

Anschluss

Passend zwischen Flansche PN 10/16

(Ab DN 200: PN 10 oder 16)

Connection

Suitable between flanges PN 10/16

(from DN 200: PN 10 or 16)

Betriebstemperatur

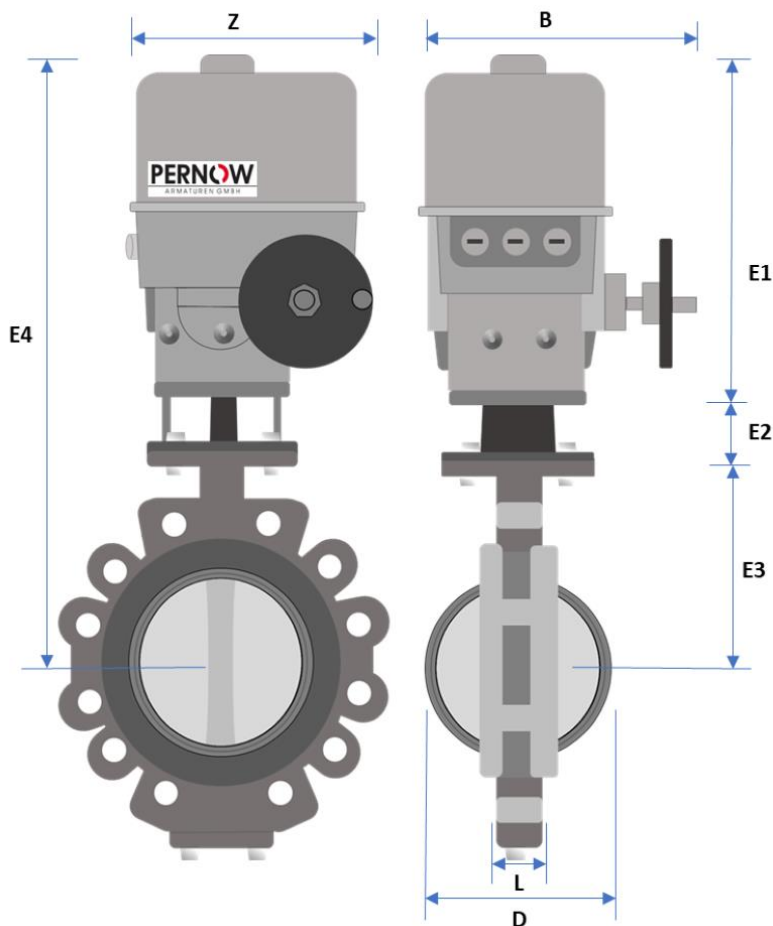
Max. 210°C

Temperature Range

Max. 210°C



max. 210°C



Größentabelle für Typ PA-913E, doppelt-exzentrische Absperrklappe mit Zentrieraugen, weichdichtend mit Elektroantrieb.

Dimension chart for type PA-913E, double eccentric butterfly valve, wafer type, soft seated with electric actuator – double acting

Größe Size DN	Antrieb Drive	L mm	Z mm	D mm	E1 mm	E2 mm	E3 mm	E4 mm	B mm	Gewicht Kg
50	EQ40	43	169	37	246	60	118	424	220	12,4
65	EQ40	46	169	63	246	60	125	431	220	13,0
80	EQ60	47	169	78	246	70	140	456	220	16,0
100	EQ100	53	169	95	246	70	157	473	220	21,5
125	EQ150	57	169	118	246	70	170	486	220	21,4
150	EQ300	58	169	143	274	70	185	529	220	34,5
200	EQ300	62	169	188	274	80	220	574	220	46,0
250	EQ600	68	169	236	274	80	260	614	220	63,0
300	EQ600	78	169	292	274	100	290	664	220	81,0
350	SQ10.2	78 / 92	597	322	334	100	326	760	313	107,0
400	SQ12.2	102	597	371	385	120	370	875	313	178,0
450	SQ14.2	114	597	418	483	120	395	998	313	207,0
500	SQ14.2	127	597	570	483	120	430	1033	313	276,0
600	VAR. A	154	VAR. A	570	VAR.A	150	490	VAR.A.	VAR.A.	VAR.A.

Doppelt-exzentrische Absperrklappe mit Gewindeaugen, metallisch dichtend mit elektrischem Antrieb.

Double eccentric butterfly valve, lug type, metal seated with electric actuator

Typ: PA-933E

Technische Daten

Specification

Bauform

Mit Gewindeaugen

Baulänge nach EN 558-1 (K1)

Topflansch nach ISO 5211

Mit elektrischem Antrieb Fabr. AUMA

Spannung: 230V / 400V AC (50Hz)

Design

With threaded holes

Face to face according to EN 558-1 (K1)

Topflange according to ISO 5211

With electric actuator fabr. AUMA

Voltage: 230V / 400V AC (50Hz)

Gehäuse: Edelstahl CF8M

Scheibe: CF8M

Dichtung: Metall Inconel 718

Body: Stainless steel CF8M

Disc: CF8M

Seat: metal Inconel 718

Anschluss

Passend zwischen Flansche PN 10/16

(Ab DN 200: PN 10 oder 16)

Connection

Suitable between flanges PN 10/16

(from DN 200: PN 10 or 16)

Betriebstemperatur

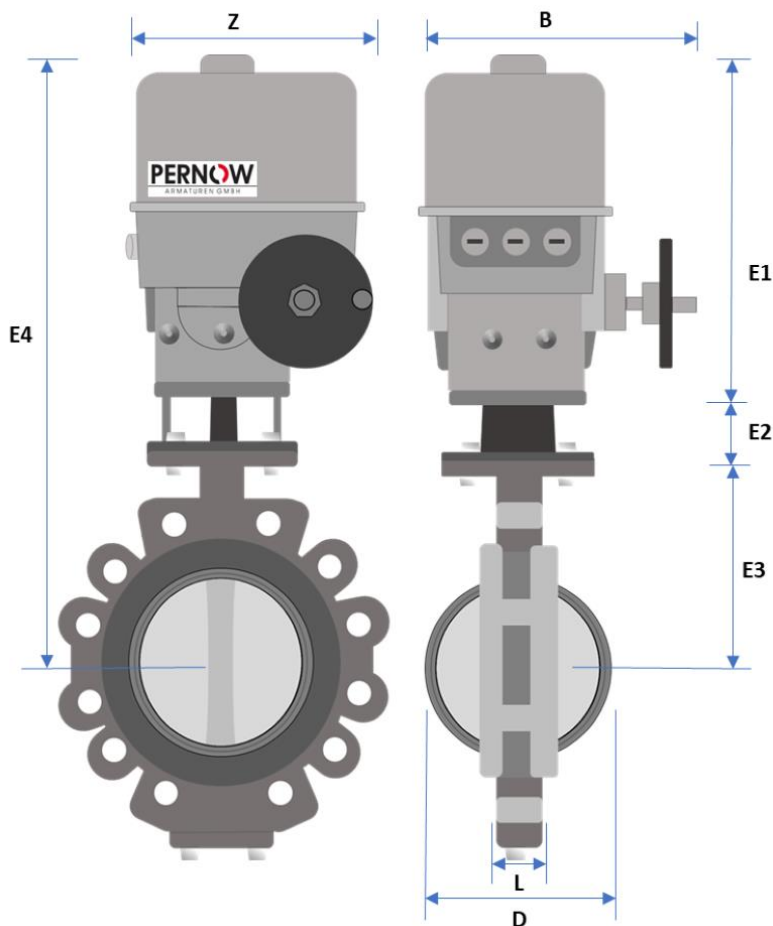
Max. 350°C

Temperature Range

Max. 350°C



max. 350°C



Größentabelle für Typ PA-933E, doppelt-exzentrische Absperrklappe mit Gewindeaugen, metallisch dichtend mit Elektroantrieb.

Dimension chart for type PA-933E, double eccentric butterfly valve, lug type, metal seated with electric actuator

Größe Size DN	Antrieb Drive	L mm	Z mm	D mm	E1 mm	E2 mm	E3 mm	E4 mm	B mm	Gewicht Kg
50	EQ 60	43	169	37	246	60	118	424	220	12,4
65	EQ 60	46	169	63	246	60	125	431	220	16,0
80	EQ 100	47	169	78	264	70	140	474	220	21,5
100	EQ 150	53	169	95	274	70	157	501	220	29,0
125	EQ 300	57	169	118	274	70	170	514	220	33,0
150	EQ300	58	169	143	274	70	185	529	220	34,5
200	EQ 600	62	169	188	274	80	220	574	220	52,0
250	EQ 600	68	169	236	274	80	260	614	220	82,0
300	EQ 600	78	169	292	274	100	290	664	220	96,0
350	SQ 12.2	78 / 92	597	322	385	100	326	811	313	116,0
400	SQ 12.2	102	597	371	385	120	370	875	313	178,0
450	SQ 14.2	114	597	418	483	120	395	998	313	189,0
500	SQ 14.2	127	597	570	483	120	430	1033	313	276,0
600	VAR. A	154	VAR. A	570	VAR.A.	150	490	VAR.A.	VAR. A.	VAR. A

Absperrklappe mit Gewindeaugen und Elektroantrieb / Butterfly valve, lug type, with electric actuator Typ PA-1140E

Technische Daten

Bauform

mit Gewindeaugen
Baulänge nach EN 558-1 (K1)
Gehäuse: GG-25 EKB
Scheibe: Edelstahl 1.4408
Dichtung: EPDM
mit elektrischem Antrieb, Fabr. Valbia
Spannung: 24V/115V/230V AC,
12V/24V DC

Specification

Design

with threaded holes
Face to face according to EN 558-1 (K1)
Body: GG-25 EKB
Disc: stainless steel 1.4408
Seat: EPDM
with –electric actuator, Fabr. Valbia,
voltage: 24V/115V/230V AC,
12V/24V DC

Anschluss

Passend zwischen Flansche PN 6/10/16
Ab DN 350 PN 10 (PN 16 auf Anfrage)

Connection

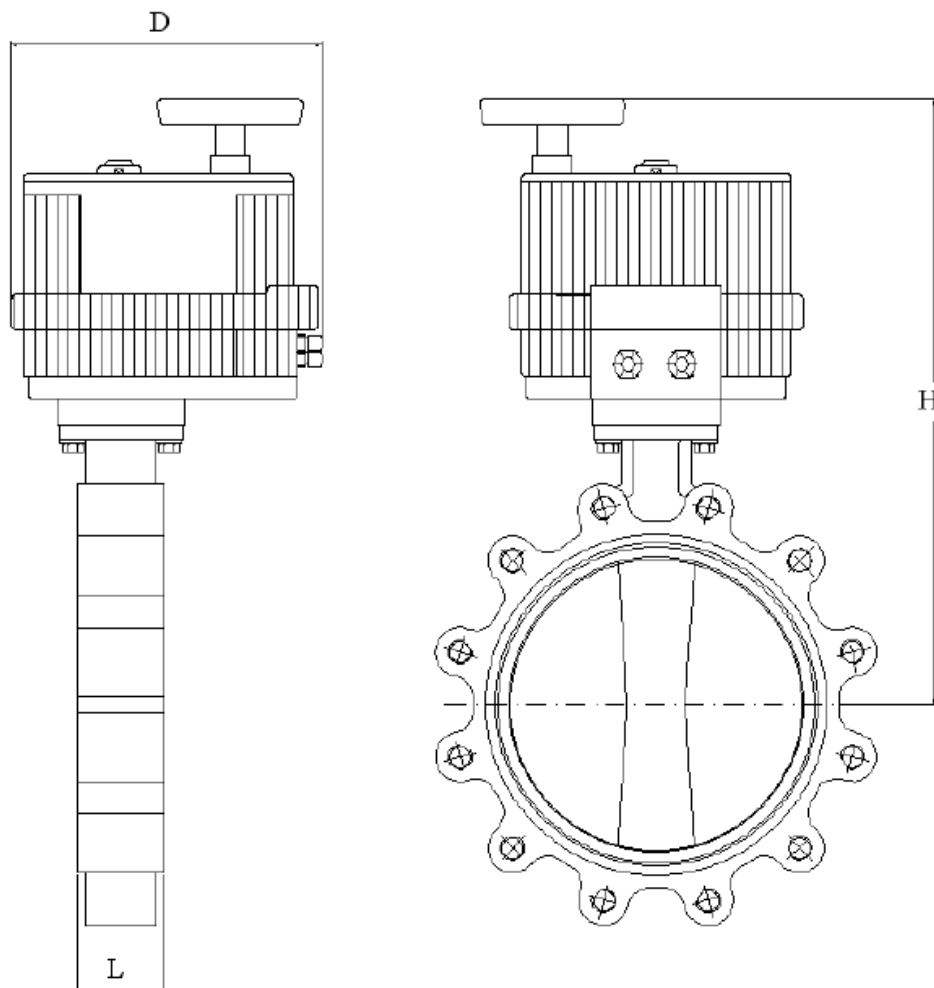
Suitable between flanges PN 6/10/16
From DN 350 PN 10 (PN 16 on request)

Betriebstemperatur

max. 120°C

Temperature Range

max. 120°C



Absperrklappe Typ PA-1140E mit Gewindeaugen und elektrischem Antrieb / Butterfly valve lug type, type PA-1140E with electric actuator						
DN	Antriebstyp	L [mm]	H [mm]	D [mm]	Gewicht [kg]	Stellzeit [sek.]
50	VB030					
65	VB060	46	341	214	9,5	9
80	VB060	46	347	214	11	9
100	VB060	52	370	214	13	9
125	VB110	56	390,1	237	17,5	27
150	VB190	56	417,1	237	20	27
200	VB190	60	445,1	237	25,5	27
250	VB270	68	478,5	247	43,5	50
300	SQ 10.2					

Zwischenflanschabsperklappe mit PTFE-Manschette und Elektroantrieb *Butterfly valve with PTFE-seat and electric actuator* Typ PA-1340E

Technische Daten

Bauform

Mit Gewindeaugen
 Baulänge nach EN 558-1 (K1)
 Gehäuse: GGG-50 EKB
 Scheibe: Edelstahl 1.4408
 Manschette: PTFE/Silikon
 mit elektrischem Antrieb Fabr. Valbia
 Spannung: 24V/115V/230V AC,
 12V/24V DC

Specification

Design

Threaded holes
 Face to face according to EN 558-1 (K1)
 Body: GGG-50 EKB
 Disc: stainless steel 1.4408
 Seat: PTFE/silicone
 With electric actuator, Fabr. Valbia
 Voltage: 24V/115V/230V AC,
 12V/24V DC

Anschluss

Passend zwischen Flansche PN 6/10/16

Connection

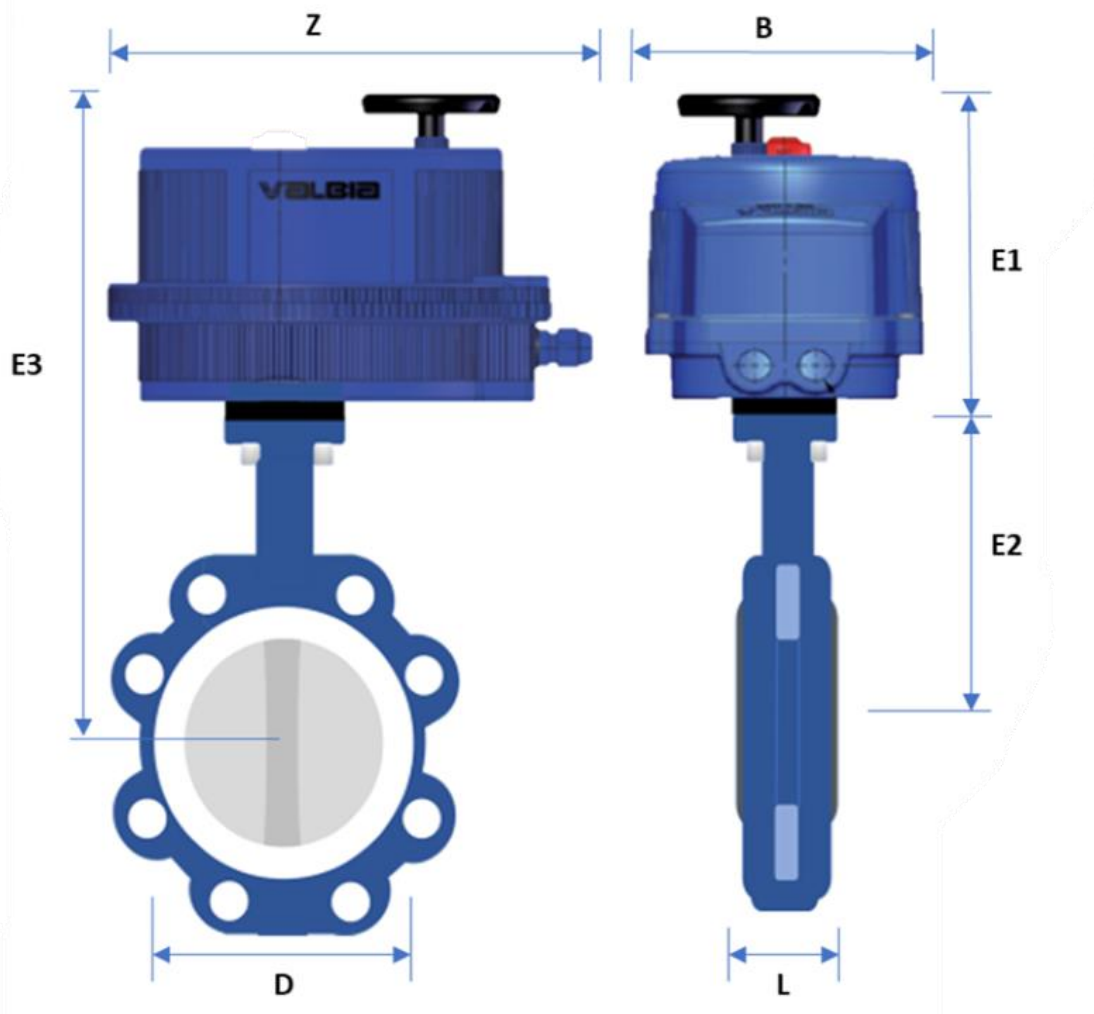
Suitable between flanges PN 6/10/16

Betriebstemperatur

Min. -15°C - Max. 200°C

Temperature Range

Min. -15°C - Max. 200°C



Größentabelle für TYP PA-1340E mit Zentrieraugen und elektrischem Antrieb.

Dimension chart for butterfly valve, type PA-1340E with electric actuator.

Größe	Antrieb	L	Z	D	E1	E2	E3	B	Gewicht
Size	Drive	mm	mm	mm	mm	mm	mm	mm	Kg
DN									
50	VB060	45	214	100	215	108	323	211	7,2
65	VB060	45	214	123	215	122	342	211	8,2
80	VB060	46	214	137	215	132	347	211	9,4
100	VB060	52	214	156	215	155	370	211	11,5
125	VB110	56	237	187	232	158	390	211	14,0
150	VB190	56	237	212	232	185	417	211	20,5
200	VB190	60	237	265	232	213	445	211	26,0
250	VB270	68	247	319	234	245	479	220	35,0
300	EQ600	78	170	372	274	282	556	220	49,0

Doppelt-exzentrische Absperrklappe mit Zentrieraugen, weichdichtend mit Elektroantrieb

Double eccentric butterfly valve, wafer type, soft seated with electric actuator

PA-910E

Technische Daten

Bauform

Mit 2 Zentrieraugen
 Ab DN 350 mit 4 Gewindeaugen
 Baulänge nach EN 558-1 (K1)
 Topflansch nach ISO 5211
 Mit elektrischem Antrieb Fabr. AUMA
 Spannung: 230V / 400V AC (50 Hz)

Specification

Design

With 2 holes
 From DN 350 with 4 threaded holes
 Face to face according to EN 558-1 (K1)
 Topflange according to ISO 5211
 With electric actuator Fabr. AUMA
 Voltage: 230V / 400V AC (50 Hz)

Gehäuse: Edelstahl CF8M

Scheibe: CF8M

Dichtung: PTFE + 15% Graphit

Body: Stainless steel CF8M

Disc: CF8M

Seat: PTFE + 15% graphite

Anschluss

Passend zwischen Flansche PN 10/16
 (Ab DN 350: PN 10 oder 16)

Connection

Suitable between flanges PN 10/16
 (from DN 350: PN 10 or 16)

Betriebstemperatur

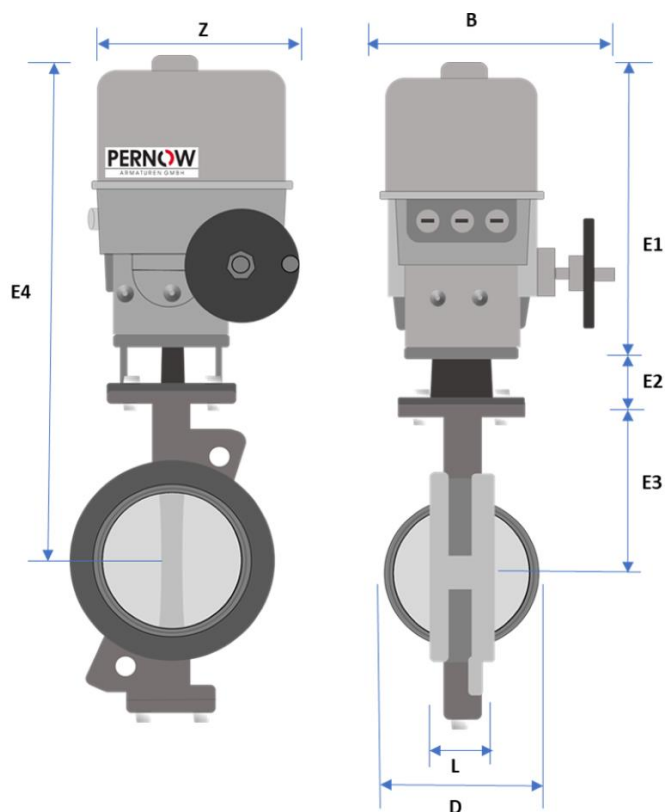
Max. 210°C

Temperature Range

Max. 210°C



max. 210°C



Größentabelle für Typ PA-910E doppelt-exzentrische Absperrklappe mit Zentrieraugen, weichdichtend mit elektrischem Antrieb.

Dimension chart for type PA-910E double eccentric butterfly valve, wafer type, soft seated with electric actuator

Größe Size DN	Antrieb Drive	L mm	Z mm	D mm	E1 mm	E2 mm	E3 mm	E4 mm	B mm	Gewicht Kg
50	EQ40	43	169	37	246	60	118	424	220	11,4
65	EQ40	46	169	63	246	60	125	431	220	12,0
80	EQ60	47	169	78	246	70	140	456	220	14,5
100	EQ100	53	169	95	246	70	157	473	220	16,5
125	EQ150	57	169	118	246	70	170	486	220	19,5
150	EQ300	58	169	143	274	70	185	529	220	28,5
200	EQ300	62	169	188	274	80	220	574	220	37,0
250	EQ600	68	169	236	274	80	260	614	220	47,0
300	EQ600	78	169	292	274	100	290	664	220	63,0
350	SQ12.2	78 / 92	597	322	385	100	326	811	313	104,0
400	SQ12.2	102	597	371	385	120	370	875	313	142,0
450	SQ14.2	114	597	418	483	120	395	998	313	176,0
500	SQ14.2	127	597	570	483	120	430	1033	313	209,0
600	VAR. A	154	VAR. A	570	VAR.A	150	490	VAR.A.	VAR.A.	VAR.A.

Doppelt-exzentrische Absperrklappe mit Zentrieraugen, metallisch dichtend mit Elektroantrieb

Double eccentric butterfly valve, wafer type, metal seated with electric actuator

PA-930E

Technische Daten

Bauform

Mit 2 Zentrieraugen
 Ab DN 350 mit 4 Gewindeaugen
 Baulänge nach EN 558-1 (K1)
 Topflansch nach ISO 5211
 Mit elektrischem Antrieb Fabr. AUMA
 Spannung: 230V / 400V AC (50 Hz)

Specification

Design

With 2 holes
 From DN 350 with 4 threaded holes
 Face to face according to EN 558-1 (K1)
 Topflange according to ISO 5211
 With electric actuator Fabr. AUMA
 Voltage: 230V / 400V AC (50 Hz)

Gehäuse: Edelstahl CF8M

Scheibe: CF8M

Dichtung: Metall Inconel 718

Body: Stainless steel CF8M

Disc: CF8M

Seat: Metal Inconel 718

Anschluss

Passend zwischen Flansche PN 10/16
 (Ab DN 350: PN 10 oder 16)

Connection

Suitable between flanges PN 10/16
 (from DN 350: PN 10 or 16)

Betriebstemperatur

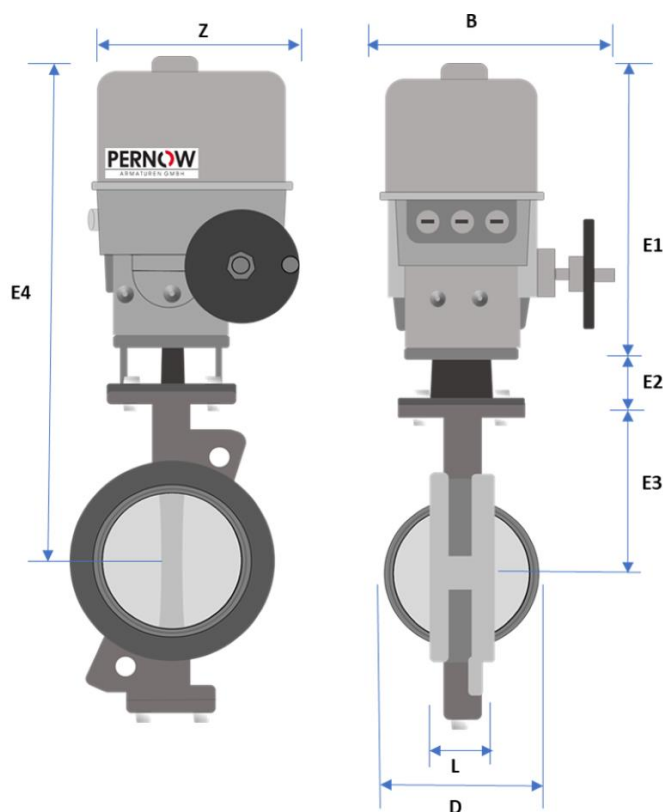
Max. 350C

Temperature Range

Max. 350°C



max. 350°C



Größentabelle für Typ PA-930E. doppelt-exzentrische Absperrklappe mit Zentrieräugen, metallisch dichtend mit elektrischem Antrieb.

Dimension chart for type PA-930E, double eccentric butterfly valve, wafer type, metal seated with electric actuator

Größe Size DN	Antrieb Drive	L mm	Z mm	D mm	E1 mm	E2 mm	E3 mm	E4 mm	B mm	Gewicht Kg
50	EQ 60	43	169	37	246	60	118	424	220	11,4
65	EQ 60	46	169	63	246	60	125	431	220	12,0
80	EQ 100	47	169	78	264	70	140	474	220	14,5
100	EQ 150	53	169	95	274	70	157	501	220	16,5
125	EQ 300	57	169	118	274	70	170	514	220	27,0
150	EQ300	58	169	143	274	70	185	529	220	28,5
200	EQ 600	62	169	188	274	80	220	574	220	37,0
250	EQ 600	68	169	236	274	80	260	614	220	48,0
300	EQ 600	78	169	292	274	100	290	664	220	63,0
350	SQ 12.2	78 / 92	597	322	385	100	326	811	313	104,0
400	SQ 12.2	102	597	371	385	120	370	875	313	142,0
450	SQ 14.2	114	597	418	483	120	395	998	313	176,0
500	SQ 14.2	127	597	570	483	120	430	1033	313	209,0
600	VAR. A	154	VAR. A	570	VAR.A.	150	490	VAR.A.	VAR.A.	VAR.A.

Absperrklappe mit Zentrieraugen und Elektroantrieb / Butterfly valve, wafer type, with electric actuator Typ PA-1120E

Technische Daten

Bauform

mit Zentrieraugen
Baulänge nach EN 558-1 (K1)
Gehäuse: GG-25 EKB
Scheibe: Edelstahl 1.4408
Dichtung: EPDM
mit elektrischem Antrieb, Fabr. Valbia
Spannung: 24V/115V/230V AC,
12V/24V DC

Specification

Design

with 4 holes
Face to face according to EN 558-1 (K1)
Body: GG-25 EKB
Disc: stainless steel 1.4408
Seat: EPDM
with -electric actuator, Fabr. Valbia,
voltage: 24V/115V/230V AC,
12V/24V DC

Anschluss

Passend zwischen Flansche PN 6/10/16
Ab DN 350 PN 10 (PN 16 auf Anfrage)

Connection

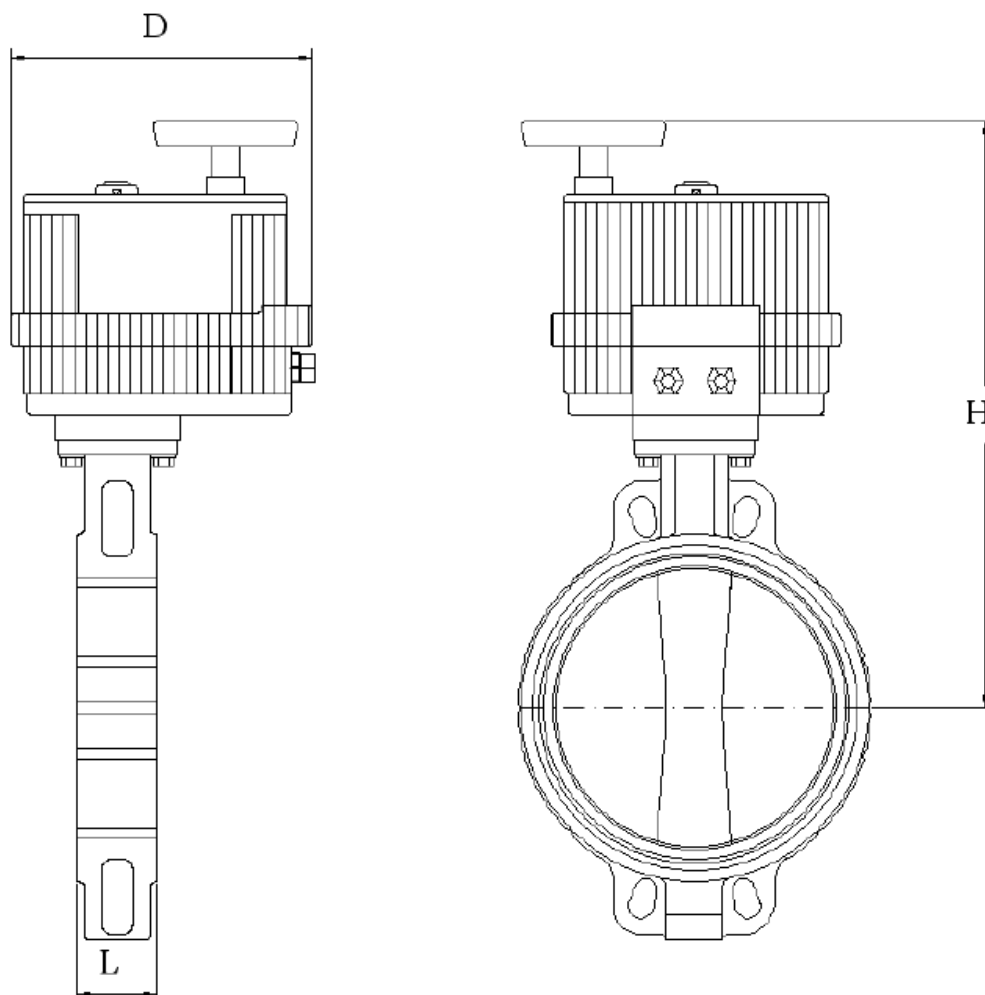
Suitable between flanges PN 6/10/16
From DN 350 PN 10 (PN 16 on request)

Betriebstemperatur

max. 120°C

Temperature Range

max. 120°C



Absperrklappe Typ PA-1120E mit Zentrieraugen und elektrischem Antrieb / Butterfly valve wafer type, type PA-1120E with electric actuator						
DN	Antriebstyp	L [mm]	H [mm]	D [mm]	Gewicht [kg]	Stellzeit [sek.]
50	VB030					
65	VB060	46	341	214	7,5	9
80	VB060	46	347	214	8	9
100	VB060	52	370	214	9	9
125	VB110	56	390,1	237	12,5	27
150	VB190	56	417,1	237	15,5	27
200	VB190	60	445,1	237	20	27
250	VB270	68	478,5	247	30	50
300	SQ 10.2					

Zwischenflanschabsperklappe mit PTFE-Manschette und Elektroantrieb *Butterfly valve with PTFE-seat and electric actuator* Typ PA-1320E

Technische Daten

Bauform

Mit 4 Zentrieraugen
 Baulänge nach EN 558-1 (K1)
 Gehäuse: GGG-50 EKB
 Scheibe: 1.4408
 Manschette: PTFE/Silikon
 mit elektrischem Antrieb, Fabr. Valbia
 Spannung: 24V/115V/230V AC,
 12V/24V DC

Specification

Design

With 4 holes
 Face to face according to EN 558-1 (K1)
 Body: GGG-50 EKB
 Disc: 1.4408
 Seat: PTFE/silicone
 With electric actuator, Fabr. Valbia
 Voltage: 24V/115V/230V AC,
 12V/24V DC

Anschluss

Passend zwischen Flansche PN 6/10/16

Connection

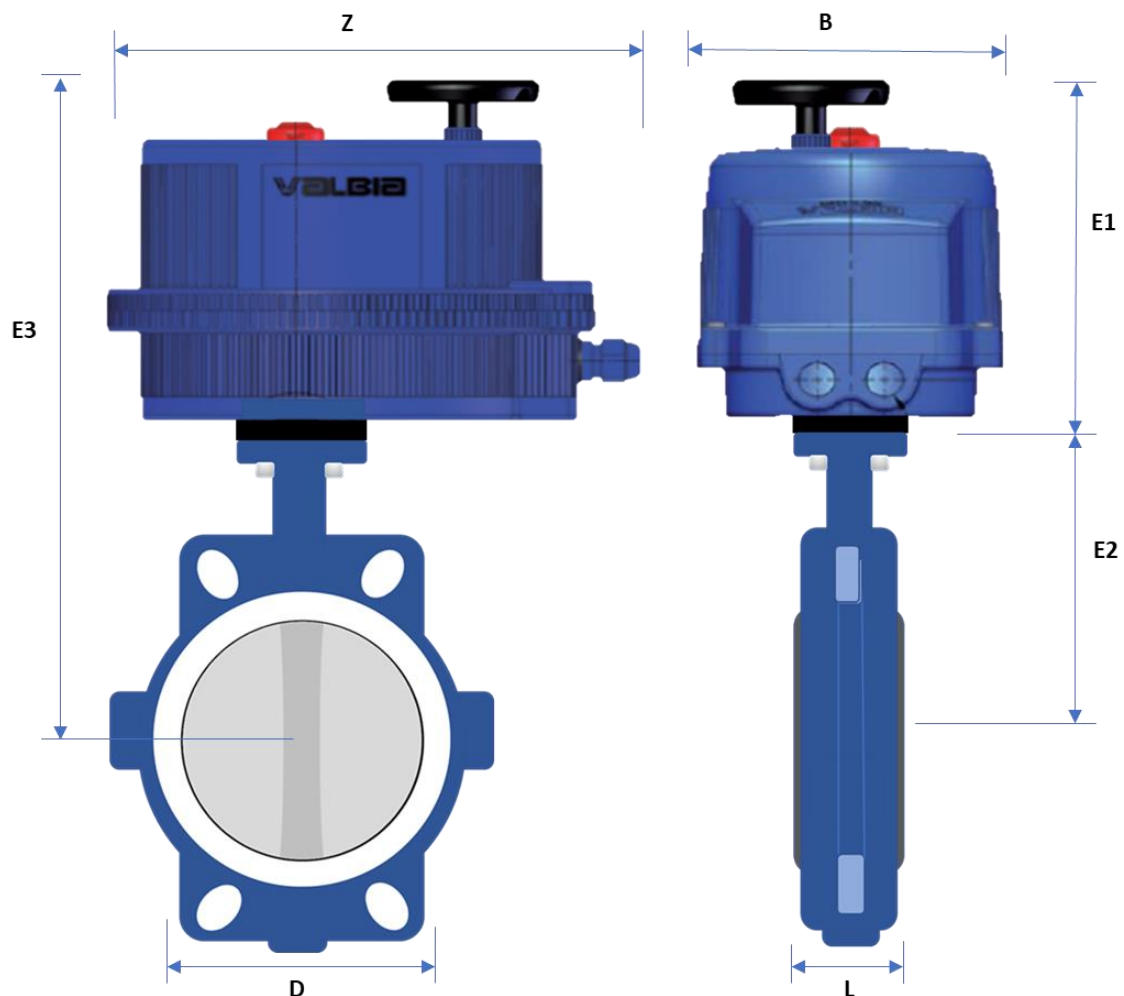
Suitable between flanges PN 6/10/16

Betriebstemperatur

Min. -15°C - Max. 200°C

Temperature Range

Min. -15°C - Max. 200°C



Größentabelle für Typ PA-1320E mit Zentrieraugen und elektrischem Antrieb.
Dimension chart for butterfly valve, type PA-1320E with electric actuator.

Größe Size DN	Antrieb Drive	L mm	Z mm	D mm	E1 mm	E2 mm	E3 mm	B mm	Gewicht Kg
50	VB060	43	214	100	215	108	323	211	6,5
65	VB060	46	214	123	215	127	342	211	7,5
80	VB060	46	214	137	215	132	347	211	8,0
100	VB060	52	214	156	215	155	370	211	9,0
125	VB110	56	237	187	232	158	390	211	12,5
150	VB190	56	237	212	232	185	417	211	15,5
200	VB190	60	237	265	232	213	445	211	20,0
250	VB270	68	247	319	234	245	479	220	30,0
300	EQ600	78	170	372	274	282	556	220	42,0