

## Doppelt-exzentrische Absperrklappe mit Gewindeaugen, weichdichtend mit Pneumatikantrieb

*Double eccentric butterfly valve, lug type, soft seated with pneumatic actuator*

Typ: PA-913P.266.K

### Technische Daten

#### Bauform

Mit Gewindeaugen  
 Baulänge nach EN 558-1 (K1)  
 Topflansch nach ISO 5211  
 Mit pneumatischem Antrieb  
 doppelwirkend (DA) oder  
 Einfachwirkend (SR)  
 Erforderlicher Steuerdruck: 6 bar

### Specification

#### Design

With threaded holes  
 Face to face according to EN 558-1 (K1)  
 Topflange according to ISO 5211  
 With pneumatic actuator  
 Double acting ( DA) or  
 Spring return (SR)  
 Necessary actuating pressure: 6 bar

#### PA-913P.266.K

Gehäuse: Edelstahl CF8M  
 Scheibe: CF8M  
 Dichtung: PTFE + 15% Graphit

#### PA-913P.266.K

Body: Stainless steel CF8M  
 Disc: CF8M  
 Seat: PTFE + 15% graphite

#### Anschluss

Passend zwischen Flansche PN 10/16  
 (Ab DN 200: PN 10 oder 16)

#### Connection

Suitable between flanges PN 10/16  
 (from DN 200: PN 10 or 16)

#### Betriebstemperatur

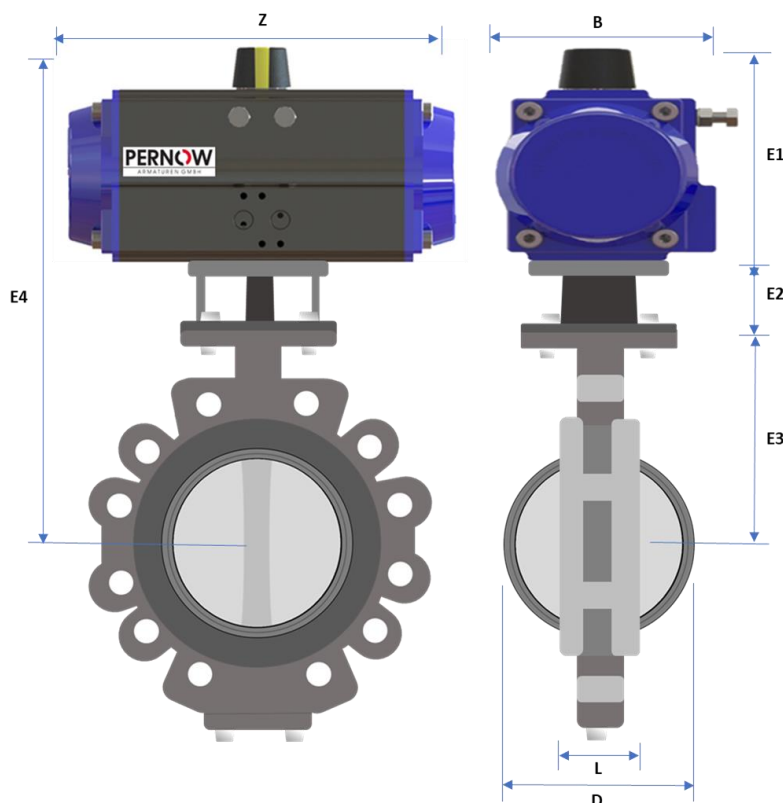
Max. 210°C

#### Temperature Range

Max. 210°C



**max. 210°C**



**Größentabelle** für Typ PA-913P.266.K-DA. doppelt-exzentrische Absperrklappe mit Zentrieraugen, weichdichtend mit Pneumatikantrieb – **doppeltwirkend**

*Dimension chart* for type PA-913P.266.K-DA, double eccentric butterfly valve, wafer type, soft seated with pneumatic actuator – **double acting**

Größe Size DN	Antrieb Drive	L mm	Z mm	D mm	E1 mm	E2 mm	E3 mm	E4 mm	B mm	Gewicht Kg
50	63 DA	43	166	37	108	60	118	286	83	5,9
65	63 DA	46	166	63	108	60	125	293	83	5,9
80	75 DA	47	186	78	120	70	140	330	95	9,7
100	83 DA	53	205	95	129	70	157	356	103	15,3
125	92 DA	57	253	118	137	70	170	377	108	18,5
150	105 DA	58	268	143	153	70	185	408	122	19,4
200	125 DA	62	301	188	175	80	220	475	142	31,0
250	140 DA	68	392	236	192	80	260	532	152	44,0
300	160 DA	78	451	292	217	100	290	607	174	67,0
350	190 DA	78 / 92	525	322	525	100	326	951	206	105,1
400	190 DA	102	525	371	525	120	370	1015	206	105,1
450	210 DA	114	532	418	532	120	395	1047	226	174,1
500	240 DA	127	610	570	610	120	430	1160	260	222,2
600	240 DA	154	722	570	722	150	490	1362	260	222,2

**Größentabelle** für Typ PA-913P.266.K-SR. doppelt-exzentrische Absperrklappe mit Zentrieraugen, weichdichtend mit Pneumatikantrieb – **einfachwirkend**

*Dimension chart* for type PA-913P.266.K-SR, double eccentric butterfly valve, wafer type, soft seated with pneumatic actuator – **single acting**

Größe Size DN	Antrieb Drive	L mm	Z mm	D mm	E1 mm	E2 mm	E3 mm	E4 mm	B mm	Gewicht Kg
50	75 SR	43	186	37	120	60	118	298	95	6,8
65	83 SR	46	205	63	129	60	125	314	103	8,1
80	92 SR	47	253	78	137	70	140	347	108	12,8
100	105 SR	53	268	95	153	70	157	380	122	15,7
125	125 SR	56	301	118	175	70	170	415	142	22,4
150	140 SR	58	392	143	195	70	185	450	152	27,5
200	160 SR	62	451	188	217	80	220	517	174	45,3
250	160 SR	68	451	236	217	80	260	557	174	45,3
300	190 SR	78	525	292	260	100	290	650	206	78,1
350	240 SR	78 / 92	610	322	318	100	326	744	260	141,3
400	270 SR	102	722	371	356	120	370	846	293	222,9
450	270 SR	114	722	418	356	120	395	871	293	222,9
500	300 SR	127	774	570	382	120	430	932	313	293,0
600	350 SR	154	912	570	438	150	490	1078	359	512,4

## Doppelt-exzentrische Absperrklappe mit Gewindeaugen, metallisch dichtend mit Pneumatikantrieb

*Double eccentric butterfly valve, lug type, metal seated with pneumatic actuator*

Typ: PA-933P.266.M

### Technische Daten

#### Bauform

Mit Gewindeaugen  
 Baulänge nach EN 558-1 (K1)  
 Topflansch nach ISO 5211  
 Mit pneumatischem Antrieb  
 doppelwirkend (DA) oder  
 Einfachwirkend (SR)  
 Erforderlicher Steuerdruck: 6 bar

### Specification

#### Design

With threaded holes  
 Face to face according to EN 558-1 (K1)  
 Topflange according to ISO 5211  
 With pneumatic actuator  
 Double acting ( DA) or  
 Spring return (SR)  
 Necessary actuating pressure: 6 bar

#### PA-933P.266.M

Gehäuse: Edelstahl CF8M  
 Scheibe: CF8M  
 Dichtung: metallisch Inconel 718

#### PA-933P.266.M

Body: Stainless steel CF8M  
 Disc: CF8M  
 Seat: metal Inconel 718

#### Anschluss

Passend zwischen Flansche PN 10/16  
 (Ab DN 200: PN 10 oder 16)

#### Connection

Suitable between flanges PN 10/16  
 (from DN 200: PN 10 or 16)

#### Betriebstemperatur

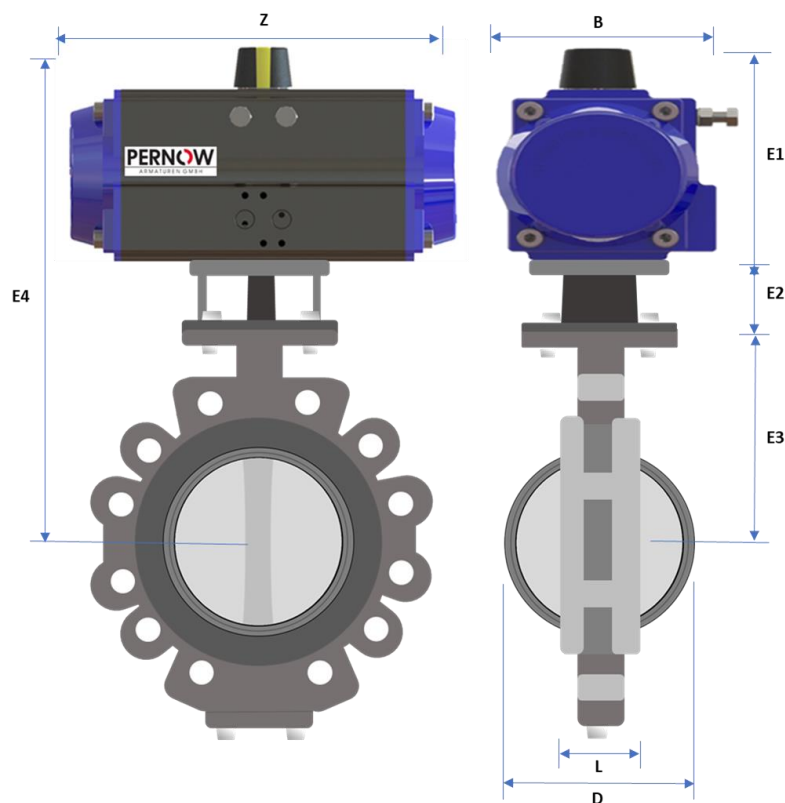
Max. 350°C

#### Temperature Range

Max. 350°C



**max. 350°C**



**Größentabelle** für Typ PA-933P.266.M-DA. doppelt-exzentrische Absperrklappe mit Zentrieräugen, metallisch dichtend mit Pneumatiktrieb – **doppeltwirkend**

**Dimension chart** for type PA-933P.266.M-DA, double eccentric butterfly valve, wafer type, metal seated with pneumatic actuator – **double acting**

Größe Size DN	Antrieb Drive	L mm	Z mm	D mm	E1 mm	E2 mm	E3 mm	E4 mm	B mm	Gewicht Kg
50	75 DA	43	186	37	120	60	118	298	95	9,7
65	83 DA	46	205	63	129	60	125	314	103	15,3
80	92 DA	47	253	78	137	70	140	347	108	18,5
100	105 DA	53	268	95	153	70	157	380	122	19,4
125	105 DA	56	268	118	153	70	170	393	122	19,4
150	105 DA	58	268	143	153	70	185	408	122	19,4
200	125 DA	62	301	188	175	80	220	475	142	31,0
250	140 DA	68	392	236	192	80	260	532	152	44,0
300	160 DA	78	451	292	217	100	290	607	174	67,0
350	190 DA	78 / 92	525	322	260	100	326	686	206	105,1
400	190 DA	102	525	371	260	120	370	750	206	105,1
450	210 DA	114	532	418	285	120	395	800	226	174,1
500	240 DA	127	610	570	318	120	430	868	260	222,2
600	270 DA	154	722	570	356	150	490	996	294	256,8

**Größentabelle** für Typ PA-933P.266.M-SR. doppelt-exzentrische Absperrklappe mit Zentrieräugen, metallisch dichtend mit Pneumatiktrieb – **einfachwirkend**

**Dimension chart** for type PA-933P.266.M-SR, double eccentric butterfly valve, wafer type, metal seated with pneumatic actuator – **single acting**

Größe Size DN	Antrieb Drive	L mm	Z mm	D mm	E1 mm	E2 mm	E3 mm	E4 mm	B mm	Gewicht Kg
50	92 SR	43	253	37	137	60	118	315	108	12,5
65	105 SR	46	268	63	153	60	125	338	122	15,7
80	125 SR	47	301	78	175	70	140	385	142	22,4
100	125 SR	53	301	95	175	70	157	402	142	22,4
125	140 SR	56	392	118	192	70	170	432	152	27,5
150	140 SR	58	392	143	192	70	185	447	152	27,5
200	160 SR	62	451	188	217	80	220	517	174	45,3
250	160 SR	68	451	236	217	80	260	557	174	45,3
300	190 SR	78	525	292	260	100	290	650	206	78,1
350	240 SR	78 / 92	610	322	318	100	326	744	260	141,3
400	270 SR	102	722	371	356	120	370	846	293	222,9
450	270 SR	114	722	418	356	120	395	871	293	222,9
500	350 SR	127	774	570	438	120	430	988	359	512,4
600	350 SR	154	912	570	438	150	490	1078	359	512,4

## Absperrklappe mit Gewindeaugen und Pneumatiktrieb / Butterfly valve, lug type, with pneumatic actuator Typ PA-1140P

### Technische Daten

#### Bauform

mit Gewindeaugen  
Baulänge nach EN 558-1 (K1)  
Gehäuse: GG-25 EKB  
Scheibe: Edelstahl 1.4408  
Dichtung: EPDM  
mit pneumatischem Antrieb,  
doppeltwirkend (DA) oder  
einfachwirkend (SR)  
erforderl. Steuerdruck: 6 bar

### Specification

#### Design

with threaded holes  
Face to face according to EN 558-1 (K1)  
Body: GG-25 EKB  
Disc: stainless steel 1.4408  
Seat: EPDM  
with pneumatic actuator,  
double acting (DA) or  
spring return (SR)  
necessary actuating pressure: 6 bar

### Anschluss

Passend zwischen Flansche PN 6/10/16  
Ab DN 350 PN 10 (PN 16 auf Anfrage)

### Connection

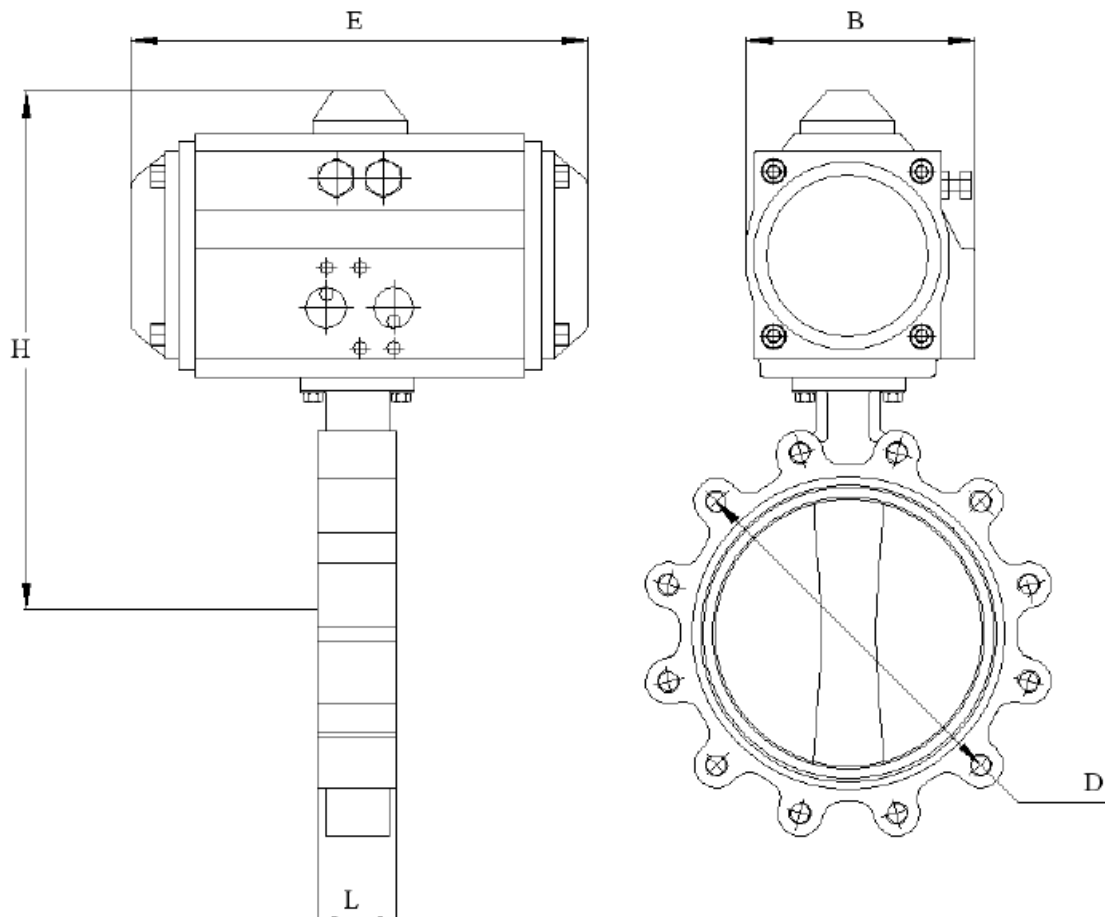
Suitable between flanges PN 6/10/16  
From DN 350 PN 10 (PN 16 on request)

### Betriebstemperatur

max. 120°C

### Temperature Range

max. 120°C



Größentabelle für Absperrklappe Typ PA -1140P mit Gewindeaugen und Pneumatik-Antrieb <b>doppeltwirkend</b> dimension chart for butterfly valve lug type PA -1140P with pneumatic actuator <b>double acting</b>									Größentabelle für Absperrklappe Typ PA-1140P mit Gewindeaugen und Pneumatik-Antrieb <b>einfachwirkend</b> dimension chart for butterfly valve lug type PA-1140P with pneumatic actuator <b>single acting</b>								
DN	Antriebs typ	L [mm]	H [mm]	D PN10 [mm]	D PN16 [mm]	E [mm]	B [mm]	Gewicht [kg]	DN	Antriebs typ	L [mm]	H [mm]	D PN10 [mm]	D PN16 [mm]	E [mm]	B [mm]	Gewicht [kg]
50	63DA	43	215,5	125	125	168	83	6,9	50	63SR	43	215,5	125	125	168	83	7,0
65	63DA	46	234,5	145	145	168	83	8,1	65	63SR	46	235	145	145	168	83	8,2
80	63DA	46	239,5	160	160	168	83	9,6	80	75SR	46	252	160	160	184	95	10,4
100	75DA	52	274,5	180	180	184	95	12,5	100	83SR	52	284	180	180	204	103	13,4
125	83DA	56	289	210	210	204	103	15,7	125	105SR	56	313	210	210	268	121,5	19,1
150	105DA	56	338	240	240	268	121,5	20,9	150	125SR	56	360	240	240	301	142	25,4
200	105DA	60	366	295	295	268	121,5	26,5	200	125SR	60	388	295	295	301	142	31,0
250	125DA	68	420	350	355	301	142	46,2	250	160SR	68	462	350	355	458	174	60,5
300	140DA	78	474	400	410	390	152	67,0	300	190SR	78	542	400	410	528	206	101,1



## Absperrklappe mit Gewindeaugen und Pneumatiktrieb *Butterfly valve, lug type, with pneumatic actuator* Typ PA-1340P

### Technische Daten

#### Bauform

Mit Gewindeaugen  
Baulänge nach EN 558-1 (K1)  
Gehäuse: GGG-50 EKB  
Scheibe: Edelstahl 1.4408  
Dichtung: PTFE / Silikon  
Ab DN 200 PN 10 oder PN 16  
mit pneumatischem Antrieb  
doppelwirkend (DA) oder  
einfachwirkend (SR)  
erforderlicher Steuerdruck 6 bar

### Specification

#### Design

Threaded holes  
Face to face according to EN 558-1 (K1)  
Body: GGG-50 EKB  
Disc: stainless steel 1.4408  
Seat: PTFE/silicone  
From DN 200 PN 10 or PN 16  
With pneumatic actuator  
Double acting (DA) or  
Spring return (SR)  
necessary actuating pressure 6 bar

### Anschluss

Passend zwischen Flansche PN 10/16

### Connection

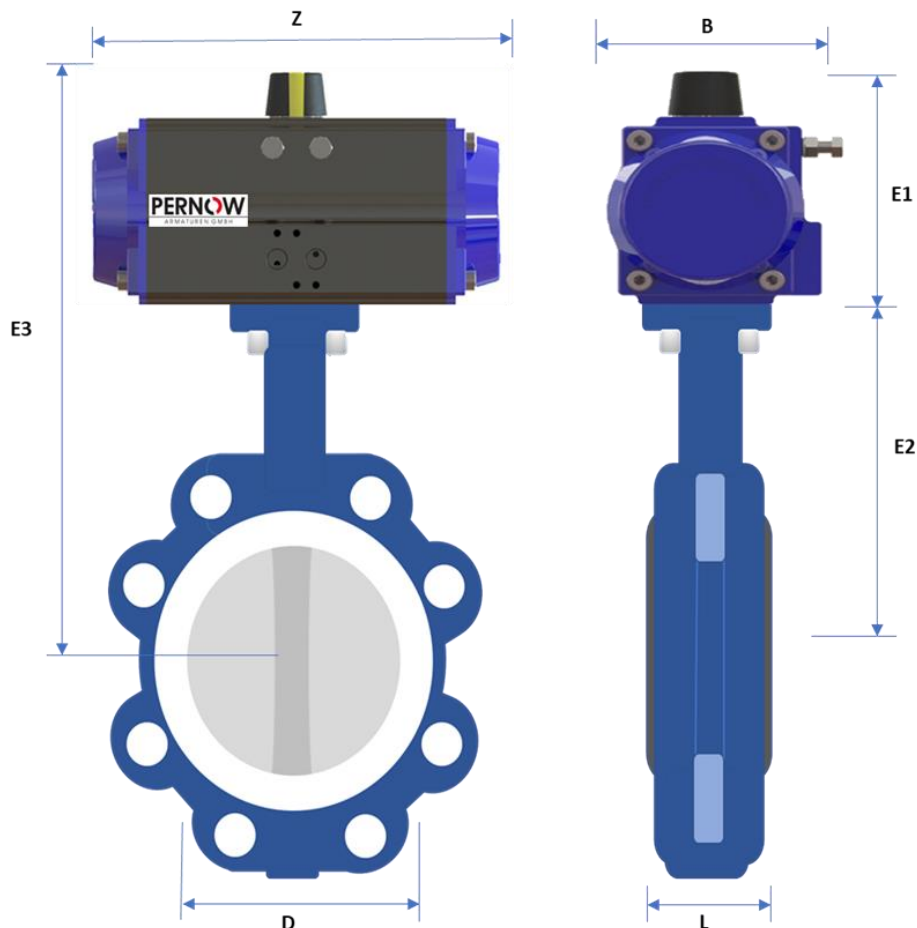
Suitable between flanges PN 10/16

### Betriebstemperatur

Min. -15°C - Max. 200°C

### Temperature Range

Min. -15°C - Max. 200°C



**Größentabelle** für TYP PA-1340P mit Zentrieräugen und pneumatischem Antrieb **doppeltwirkend**  
*Dimnsion chart for butterfly valve, wafer type, type PA-1340P with pneumatic actuator double acting*

Größe Size DN	Antrieb Drive	L mm	Z mm	D mm	E1 mm	E2 mm	E3 mm	B mm	Gewicht Kg
50	63 DA	46	166	123	108	127	235	83	5,9
65	63 DA	46	166	123	108	127	235	83	5,9
80	75 DA	52	186	156	120	155	275	95	8,0
100	75 DA	52	186	156	120	155	275	95	8,0
125	83 DA	56	205	187	129	158	287	103	9,8
150	105 DA	56	268	212	153	185	338	122	13,9
200	105 DA	60	268	265	153	213	366	122	18,4
250	125 DA	68	301	319	175	245	420	143	29,5
300	140 DA	78	392	372	192	282	474	152	42,0

**Größentabelle** für TYP PA-1340P mit Zentrieräugen und pneumatischem Antrieb **einfachwirkend**  
*Dimnsion chart for butterfly valve, wafer type, type PA-1340P with pneumatic actuator single acting*

Größe Size DN	Antrieb Drive	L mm	Z mm	D mm	E1 mm	E2 mm	E3 mm	B mm	Gewicht Kg
50	75 SR	46	166	137	108	132	240	83	7,0
65	83 SR	52	186	123	120	155	275	103	8,9
80	92 SR	46	253	137	137	132	269	108	9,6
100	92 SR	52	253	156	137	155	292	108	10,8
125	125 SR	56	268	187	153	158	311	142	18,4
150	125 SR	56	268	212	175	185	360	142	18,4
200	140 SR	60	392	265	192	213	405	152	34,4
250	160 SR	68	301	319	175	245	420	174	43,8
300	190 SR	78	392	372	192	282	474	206	76,1



## Doppelt-exzentrische Absperrklappe mit Zentrieraugen, weichdichtend mit Pneumatikantrieb

### *Double eccentric butterfly valve, wafer type, soft seated with pneumatic actuator*

#### PA-910P.266.K

#### Technische Daten

##### Bauform

Mit 2 Zentrieraugen  
 Ab DN 350 mit 4 Gewindeaugen  
 Baulänge nach EN 558-1 (K1)  
 Topflansch nach ISO 5211  
 Mit pneumatischem Antrieb  
 doppelwirkend (DA) oder  
 einfachwirkend (SR)  
 erforderlicher Steuerdruck: 6 bar

#### Specification

##### Design

With 2 holes  
 From DN 350 with 4 threaded holes  
 Face to face according to EN 558-1 (K1)  
 Topflange according to ISO 5211  
 With pneumatic actuator  
 Double acting (DA) or  
 Spring return (SR)  
 Necessary actuating pressure: 6 bar

#### PA-910.266.K

Gehäuse: Edelstahl CF8M  
 Scheibe: CF8M  
 Dichtung: PTFE + 15% Graphit

#### PA-910.266.K

Body: Stainless steel CF8M  
 Disc: CF8M  
 Seat: PTFE + 15% graphite

#### Anschluss

Passend zwischen Flansche PN 10/16  
 (ab DN 350: PN 10 oder 16)

#### Connection

Suitable between flanges PN 10/16  
 (from DN 350: PN 10 or 16)

#### Betriebstemperatur

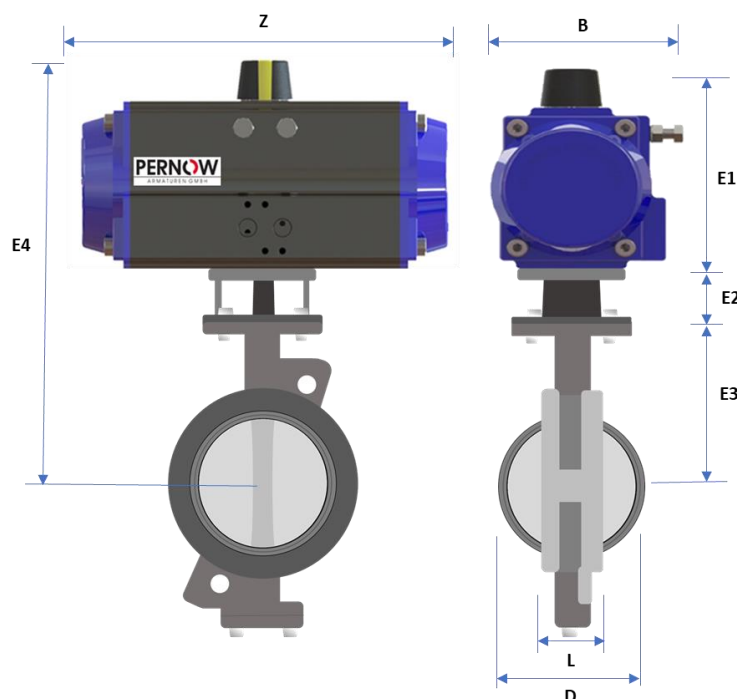
Max. 210°C

#### Temperature Range

Max. 210°C



max. 210°C



**Größentabelle** für Typ PA-910P.266.K-DA. doppelt-exzentrische Absperrklappe mit Zentrieräugen, weichdichtend mit Pneumatiktrieb – **doppeltwirkend**

**Dimension chart** for type PA-910P.266.K-DA, double eccentric butterfly valve, wafer type, soft seated with pneumatic actuator – **double acting**

Größe Size DN	Antrieb Drive	L mm	Z mm	D mm	E1 mm	E2 mm	E3 mm	E4 mm	B mm	Gewicht Kg
50	63 DA	43	166	37	108	60	118	286	83	6,0
65	63 DA	46	166	63	108	60	125	293	83	6,6
80	75 DA	47	186	78	120	70	140	330	95	9,7
100	83 DA	53	205	95	129	70	157	356	103	15,3
125	92 DA	56	253	118	137	70	170	377	108	18,5
150	105 DA	58	268	143	153	70	185	408	122	19,4
200	125 DA	62	301	188	175	80	220	475	142	31,0
250	140 DA	68	392	236	192	80	260	532	152	44,0
300	160 DA	78	451	292	217	100	290	607	174	67,0
350	190 DA	78 / 92	525	322	260	100	326	686	206	105,1
400	190 DA	102	525	371	260	120	370	750	206	146,1
450	210 DA	114	532	418	285	120	395	800	226	174,1
500	240 DA	127	610	570	318	120	430	868	260	222,2
600	240 DA	154	610	570	318	150	490	958	260	337,0

**Größentabelle** für Typ PA-910P.266.K-SR. doppelt-exzentrische Absperrklappe mit Zentrieräugen, weichdichtend mit Pneumatikantrieb – **einfachwirkend**

**Dimension chart** for type PA-910P.266.K-SR, double eccentric butterfly valve, wafer type, soft seated with pneumatic actuator – **single acting**

Größe Size DN	Antrieb Drive	L mm	Z mm	D mm	E1 mm	E2 mm	E3 mm	E4 mm	B mm	Gewicht Kg
50	75 SR	43	186	37	120	60	118	298	95	6,8
65	83 SR	46	205	63	129	60	125	314	103	8,1
80	92 SR	47	253	78	137	70	140	347	108	12,5
100	105 SR	53	268	95	153	70	157	380	122	15,7
125	125 SR	56	301	118	175	70	170	415	142	22,4
150	140 SR	58	392	143	192	70	185	447	152	27,5
200	160 SR	62	451	188	217	80	220	517	174	45,3
250	160 SR	68	451	236	217	80	260	557	174	45,3
300	190 SR	78	525	292	260	100	290	650	206	78,1
350	240 SR	78 / 92	610	322	318	100	326	744	260	141,3
400	270 SR	102	722	371	356	120	370	846	293	222,9
450	270 SR	114	722	418	356	120	395	871	293	222,9
500	300 SR	127	774	570	382	120	430	932	313	293,0
600	350 SR	154	912	570	438	150	490	1078	359	512,4

## Doppelt-exzentrische Absperrklappe mit Zentrieraugen, metallisch dichtend mit Pneumatiktrieb

*Double eccentric butterfly valve, wafer type, metal seated with pneumatic actuator*

**PA-930P.266.M**

### Technische Daten

#### Bauform

Mit 2 Zentrieraugen  
 ab DN 350 mit 4 Gewindeaugen  
 Baulänge nach EN 558-1 (K-1)  
 Topflansch nach ISO 5211  
 Mit pneumatischem Antrieb  
 doppelwirkend (DA) oder  
 einfachwirkend (SR)  
 Erforderlicher Steuerdruck 6 bar

### Specification

#### Design

With 2 holes  
 from DN 350 with 4 threaded holes  
 Face to face according to EN 558-1 (K1)  
 Topflange according to ISO 5211  
 With pneumatic actuator  
 Double acting (DA) or  
 Spring return (SR)  
 Necessary actuating pressure: 6 bar

### PA-930.266.M

Gehäuse: Edelstahl CF8M  
 Scheibe: CF8M  
 Dichtung: Metall Inconel 718

### PA-930.266.M

Body: Stainless steel CF8M  
 Disc: CF8M  
 Seat: metal Inconel 718

### Anschluss

Passend zwischen Flansche PN 10/16  
 (Ab DN 350: PN 10 oder 16)

### Connection

Suitable between flanges PN 10/16 (from  
 DN 350: PN 10 or 16)

### Betriebstemperatur

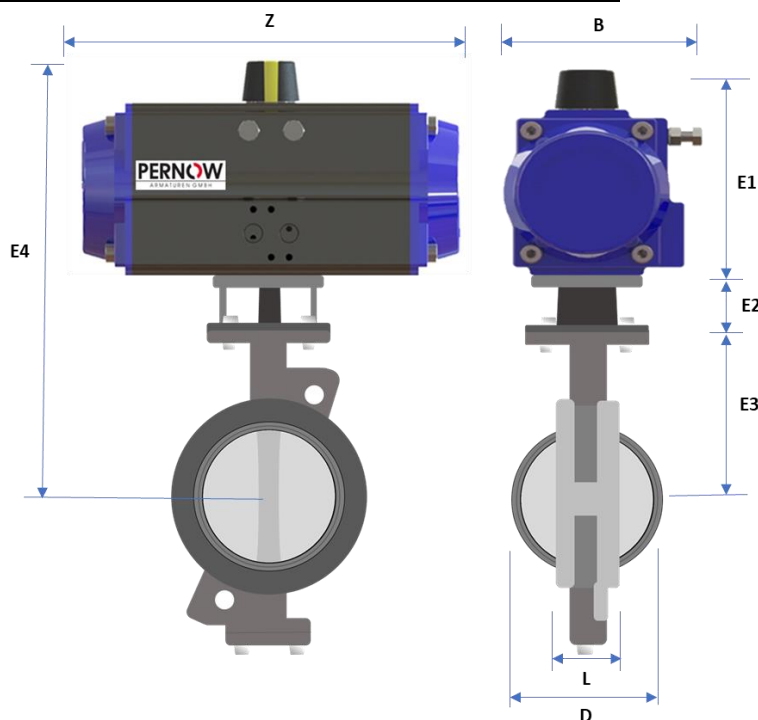
Max. 350°C

### Temperature Range

Max. 350°C



**max. 350°C**



**Größentabelle** für Typ PA-930P.266.M-DA. doppelt-exzentrische Absperrklappe mit Zentrieraugen, metallisch dichtend mit Pneumatiktrieb – **doppeltwirkend**

**Dimension chart** for type PA-930P.266.M-DA, double eccentric butterfly valve, wafer type, metal seated with pneumatic actuator – **double acting**

Größe Size DN	Antrieb Drive	L mm	Z mm	D mm	E1 mm	E2 mm	E3 mm	E4 mm	B mm	Gewicht Kg
50	75 DA	43	186	37	120	60	118	298	95	9,7
65	83 DA	46	205	63	129	60	125	314	103	15,3
80	92 DA	47	253	78	137	70	140	347	108	18,5
100	105 DA	53	268	95	153	70	157	380	122	19,4
125	105 DA	56	268	118	153	70	170	393	122	19,4
150	105 DA	58	268	143	153	70	185	408	122	19,4
200	125 DA	62	301	188	175	80	220	475	142	31,0
250	140 DA	68	392	236	192	80	260	532	152	44,0
300	160 DA	78	451	292	217	100	290	607	174	67,0
350	190 DA	78 / 92	525	322	260	100	326	686	206	105,1
400	190 DA	102	525	371	260	120	370	750	206	105,1
450	210 DA	114	532	418	285	120	395	800	226	174,1
500	240 DA	127	610	570	318	120	430	868	260	222,2
600	270 DA	154	722	570	356	150	490	996	294	256,8

**Größentabelle** für Typ PA-930P.266.M-SR. doppelt-exzentrische Absperrklappe mit Zentrieraugen, metallisch dichtend mit Pneumatiktrieb – **einfachwirkend**

**Dimension chart** for type PA-930P.266.M-SR, double eccentric butterfly valve, wafer type, metal seated with pneumatic actuator – **single acting**

Größe Size DN	Antrieb Drive	L mm	Z mm	D mm	E1 mm	E2 mm	E3 mm	E4 mm	B mm	Gewicht Kg
50	92 SR	43	253	37	137	60	118	315	108	12,5
65	105 SR	46	268	63	153	60	125	338	122	15,7
80	125 SR	47	301	78	175	70	140	385	142	22,4
100	125 SR	53	301	95	175	70	157	402	142	22,4
125	140 SR	56	392	118	192	70	170	432	152	27,5
150	140 SR	58	392	143	192	70	185	447	152	27,5
200	160 SR	62	451	188	217	80	220	517	174	45,3
250	160 SR	68	451	236	217	80	260	557	174	45,3
300	190 SR	78	525	292	260	100	290	650	206	78,1
350	240 SR	78 / 92	610	322	318	100	326	744	260	141,3
400	270 SR	102	722	371	356	120	370	846	293	222,9
450	270 SR	114	722	418	356	120	395	871	293	222,9
500	350 SR	127	774	570	438	120	430	988	359	512,4
600	350 SR	154	912	570	438	150	490	1078	359	512,4

## Absperrklappe mit Zentrieraugen und Pneumatiktrieb / Butterfly valve, wafer type, with pneumatic actuator Typ PA-1120P

### Technische Daten

#### Bauform

mit 4 Zentrieraugen  
 Baulänge nach EN 558-1 (K1)  
 Gehäuse: GG-25 EKB  
 Scheibe: Edelstahl 1.4408  
 Dichtung: EPDM  
 mit pneumatischem Antrieb,  
 doppelwirkend (DA) oder  
 einfachwirkend (SR)  
 erforderl. Steuerdruck: 6 bar

### Specification

#### Design

with 4 holes  
 Face to face according to EN 558-1 (K1)  
 Body: GG-25 EKB  
 Disc: stainless steel 1.4408  
 Seat: EPDM  
 with pneumatic actuator,  
 double acting (DA) or  
 spring return (SR)  
 necessary actuating pressure: 6 bar

### Anschluss

Passend zwischen Flansche PN 6/10/16  
 Ab DN 350 PN 10 (PN 16 auf Anfrage)

### Connection

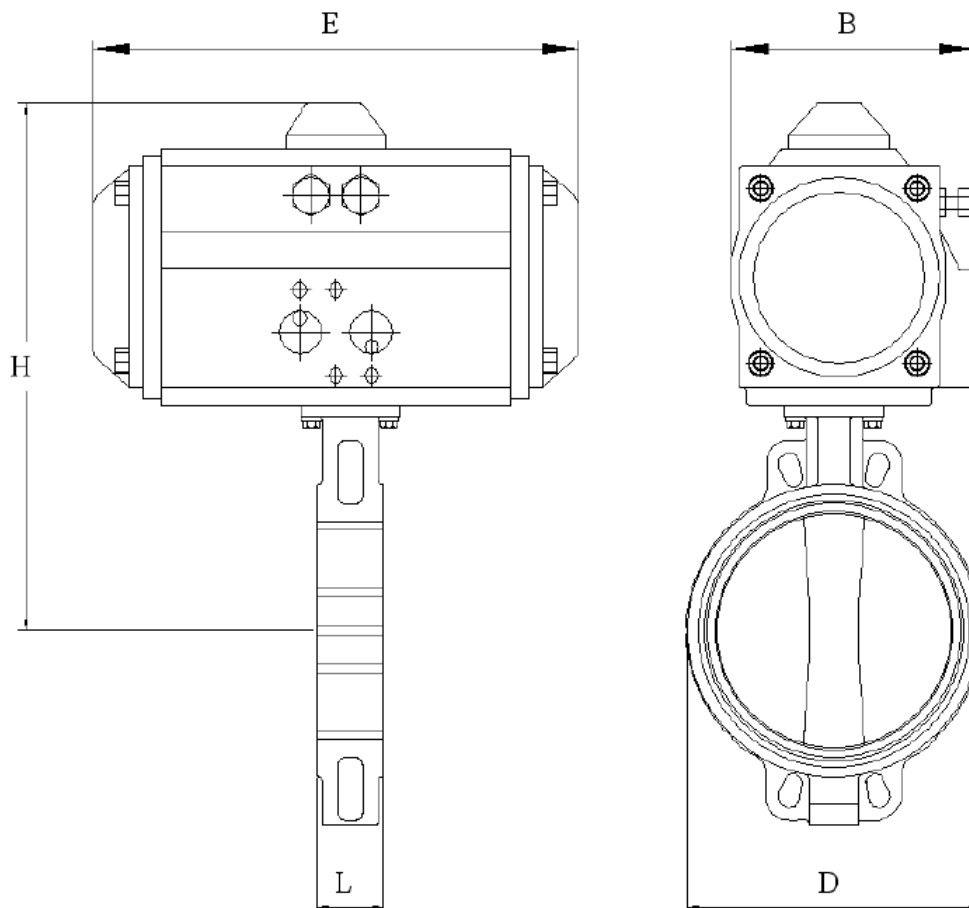
Suitable between flanges PN 6/10/16  
 From DN 350 PN 10 (PN 16 on request)

### Betriebstemperatur

max. 120°C

### Temperature Range

max. 120°C





Absperrrklappe Typ PA-1120P mit Zentrieraugen und pneumatischem Antrieb <b>doppeltwirkend</b> Butterfly valve, wafer type, type PA-1120P with pneumatic actuator <b>double acting</b>								Absperrrklappe Typ PA-1120P mit Zentrieraugen und pneumatischem Antrieb <b>einfachwirkend</b> Butterfly valve, wafer type, type PA-1120P with pneumatic actuator <b>single acting</b>							
DN	Antriebs- Typ	L [mm]	H [mm]	D [mm]	E [mm]	B [mm]	Gewicht [kg]	DN	Antriebs- Typ	L [mm]	H [mm]	D [mm]	E [mm]	B [mm]	Gewicht [kg]
50	52 DA	43,0	215,5	130,0	168,0	83,0	5,3	50	63 SR	43,0	215,5	130,0	168,0	83,0	5,4
65	63 DA	46,0	234,5	154,0	168,0	83,0	6,2	65	63 SR	46,0	234,5	154,0	168,0	83,0	6,3
80	63 DA	46,0	239,5	137,0	168,0	83,0	6,8	80	75 SR	46,0	239,5	137,0	184,0	95,0	7,6
100	75 DA	52,0	274,5	156,0	184,0	95,0	8,3	100	83 SR	52,0	274,5	156,0	204,0	103,0	9,2
125	83 DA	56,0	287,0	187,0	204,0	103,0	11,0	125	105 SR	56,0	289,0	187,0	268,0	121,5	14,4
150	105 DA	56,0	338,0	212,0	268,0	121,5	17,3	150	125 SR	56,0	338,0	212,0	301,0	142,0	21,0
200	105 DA	60,0	366,0	265,0	268,0	121,5	21,7	200	125 SR	60,0	366,0	265,0	301,0	42,0	25,4
250	125 DA	68,0	420,0	319,0	301,0	142,0	33,0	250	160 SR	68,0	420,0	319,0	458,0	174,0	47,3
300	140 DA	78,0	474,0	372,0	390,0	152,0	47,0	300	190 SR	78,0	474,0	372,0	528,0	206,0	81,1

## Absperrklappe mit Zentrieraugen und Pneumatiktrieb *Butterfly valve, wafer type, with pneumatic actuator* Typ PA-1320P

### Technische Daten

#### Bauform

Mit 4 Zentrieraugen  
 Baulänge nach EN 558-1 (K1)  
 Gehäuse: GGG-50 EKB  
 Scheibe: Edelstahl 1.4408  
 Dichtung: PTFE/Silikon  
 mit pneumatischem Antrieb  
 doppelwirkend (DA) oder  
 einfachwirkend (SR)  
 erforderlicher Steuerdruck 6 bar

### Specification

#### Design

With 4 holes  
 Face to face according to EN 558-1 (K1)  
 Body: GGG-50 EKB  
 Disc: stainless steel 1.4408  
 Seat: PTFE/silicone  
 With pneumatic actuator  
 Double acting (DA) or  
 Spring return (SR)  
 Necessary actuating pressure 6 bar

### Anschluss

Passend zwischen Flansche PN 6/10/16  
 Ab DN 350 PN10 (PN16 auf Anfrage)

### Connection

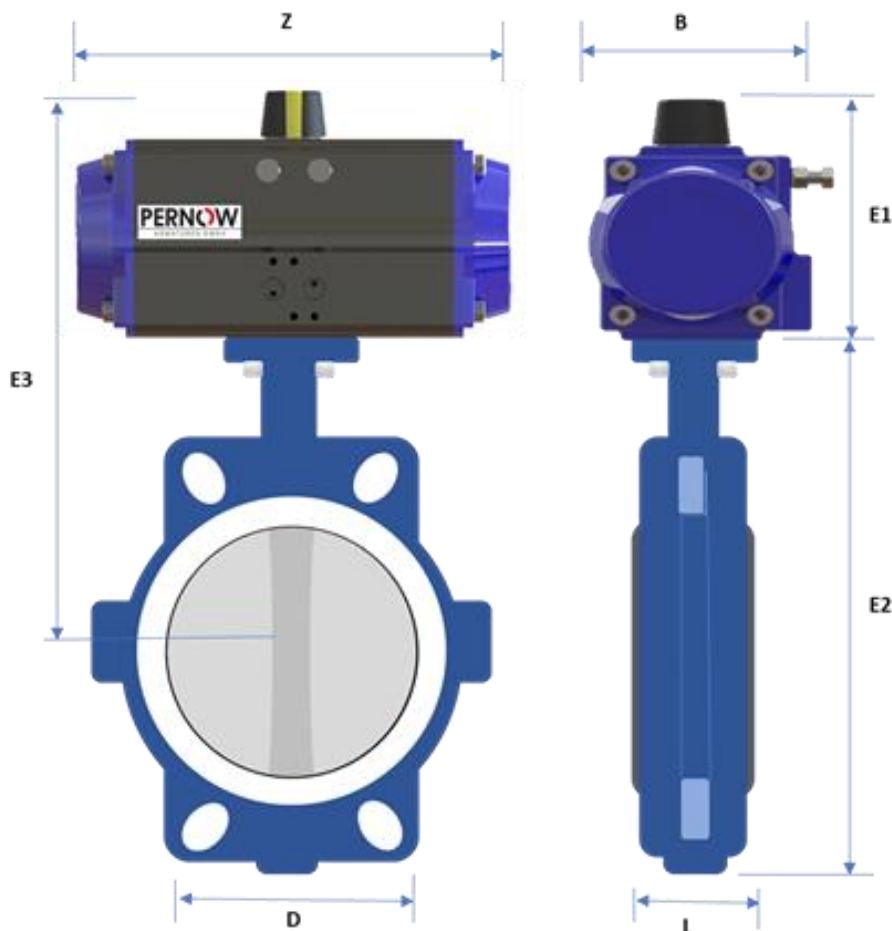
Suitable between flanges PN 6/10/16  
 From DN 350 PN 10 ( PN16 on request )

### Betriebstemperatur

Min. -15°C - Max. 200°C

### Temperature Range

Min. -15°C - Max. 200°C



**Größentabelle** für TYP PA-1320P mit Zentrieräugen und pneumatischem Antrieb **doppeltwirkend**  
*Dimnsion chart for butterfly valve, wafer type, type PA-1320P with pneumatic actuator double acting*

Größe Size DN	Antrieb Drive	L mm	Z mm	D mm	E1 mm	E2 mm	E3 mm	B mm	Gewicht Kg
50	63 DA	46	166	123	108	127	235	83	5,9
65	63 DA	46	166	123	108	127	235	83	5,9
80	75 DA	52	186	156	120	155	275	95	8,0
100	75 DA	52	186	156	120	155	275	95	8,00
125	83 DA	56	205	187	129	158	287	103	9,8
150	105 DA	56	268	212	153	185	338	122	13,9
200	105 DA	60	268	265	153	213	366	122	18,4
250	125 DA	68	301	319	175	245	420	143	29,5
300	140 DA	78	392	372	192	282	474	152	42,0

**Größentabelle** für TYP PA-1320P mit Zentrieräugen und pneumatischem Antrieb **einfachwirkend**  
*Dimnsion chart for butterfly valve, wafer type, type PA-1320P with pneumatic actuator single acting*

Größe Size DN	Antrieb Drive	L mm	Z mm	D mm	E1 mm	E2 mm	E3 mm	B mm	Gewicht Kg
50	75 SR	46	166	137	108	132	240	83	7,0
65	83 SR	52	186	123	120	155	275	103	8,9
80	92 SR	46	253	137	137	132	269	108	9,6
100	92 SR	52	253	156	137	155	292	108	10,8
125	125 SR	56	268	187	153	158	311	142	18,4
150	125 SR	56	268	212	175	185	360	142	18,4
200	140 SR	60	392	265	192	213	405	152	34,4
250	160 SR	68	301	319	175	245	420	174	43,8
300	190 SR	78	392	372	192	282	474	206	76,1