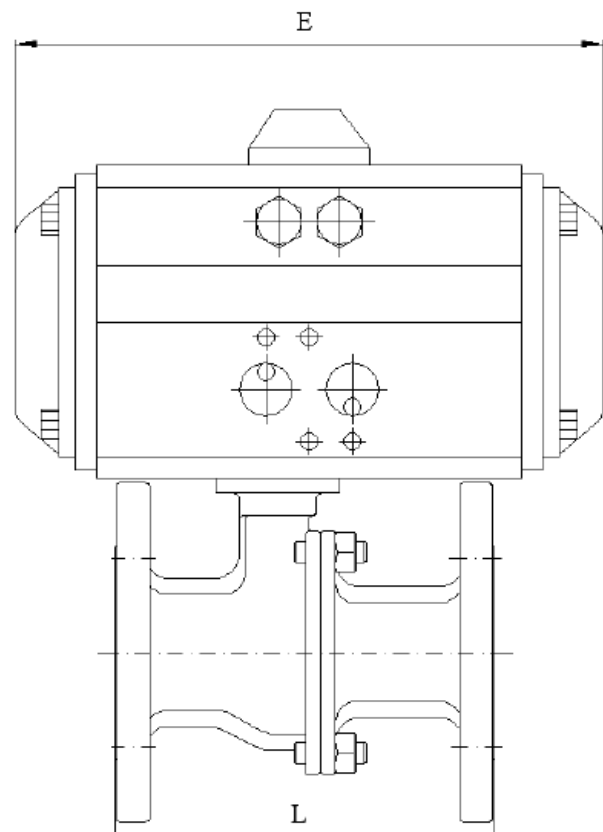
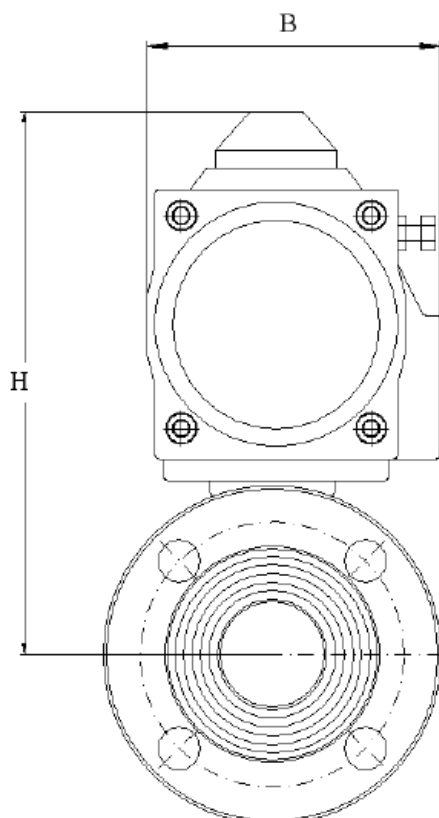


## Stahl-Flanschkugelhahn mit Pneumatiktrieb / Flanged ball valve (steel) with pneumatic actuator Typ PA-19P.245.P

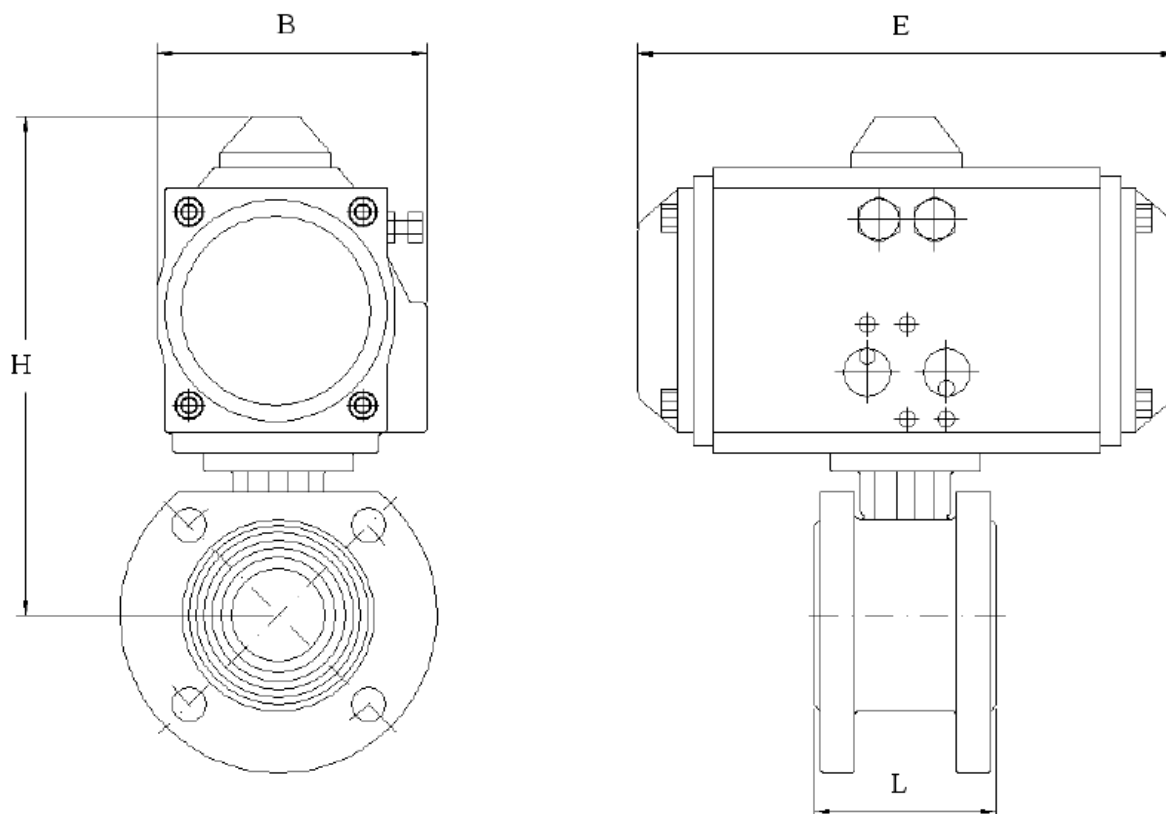
Technische Daten	Specification
<b>Bauform</b>	<b>Design</b>
Voller Durchgang	Full port
2-teilig	2-pc.
Gehäuse: 1.0619	Body: 1.0619
Kugel: 1.4308	Ball: 1.4308
Dichtung: TFM-1600	Seat: TFM-1600
mit pneumatischem Antrieb, doppeltwirkend (DA) oder einfachwirkend (SR)	with pneumatic actuator, double acting (DA) or spring return (SR)
erforderl. Steuerdruck: 6 bar	necessary actuating pressure: 6 bar
<b>Betriebsdruck</b>	<b>Pressure Range</b>
PN 16/40	PN 16/40
<b>Anschluss</b>	<b>Connection</b>
Flansche	Flanges
<b>Betriebstemperatur</b>	<b>Temperature Range</b>
max. 180°C	max. 180°C



2tlg. Edelstahl-Flansch-Kugelhahn mit pneumatischem Antrieb <b>doppeltwirkend</b> 2pcs. Stainless steel flanges ball valve with pneumatic actuator <b>double acting</b>								2tlg. Edelstahl-Flansch-Kugelhahn mit pneumatischem Antrieb <b>einfachwirkend</b> 2pcs. Stainless steel flanges ball valve with pneumatic actuator <b>single acting</b>							
DN	PN	Antriebs-Typ	L [mm]	H [mm]	E [mm]	B [mm]	Gewicht [kg]	DN	PN	Antriebs-Typ	L [mm]	H [mm]	E [mm]	B [mm]	Gewicht [kg]
15	40	40 DA	115	128	122	65	3,2	15	40	52 SR	115	140	147	71,5	3,86
20		40 DA	120	133	122	65	4	20		52 SR	120	145	147	71,5	4,7
25		40 DA	125	139	122	65	5	25		63 SR	125	166	168	83	6,4
32		52 DA	130	163	147	71,5	6,9	32		75 SR	130	191	184	95	8,4
40		63 DA	140	184	168	83	9	40		83 SR	140	205	204	103	10,5
50		63 DA	150	193	168	83	11,5	50		92 SR	150	222	262	111	14,9
65	16	83 DA	170	230	204	103	17	65	16	105 SR	170	255	268	122	20,5
80	o	92 DA	180	248	262	111	22,7	80	o	125 SR	180	287	301	142	28,1
100	d	105 DA	190	293	268	122	31,1	100	d	140 SR	190	332	390	152	39,6
125	e	140 DA	325	375	390	152	67,5	125	e	160 SR	325	400	458	174	65,9
150	r	140 DA	350	396	390	152	83,8	150	r	160 SR	350	421	458	174	95,1
200	40	160 DA	400	470	458	174	149	200	40	190 SR	400	513	528	206	176,1

## Stahl-Flanschkugelhahn mit Pneumatiktrieb / Wafer type flanged ball valve (steel) with pneumatic actuator Typ PA-55P.245.P

Technische Daten	Specification
<b>Bauform</b>	<b>Design</b>
Voller Durchgang	Full port
Gehäuse: 1.0619	Body: 1.0619
Kugel: 1.4308	Ball: 1.4308
Dichtung: TFM-1600	Seat: TFM-1600
mit pneumatischem Antrieb, doppeltwirkend (DA) oder einfachwirkend (SR)	with pneumatic actuator, double acting (DA) or spring return (SR)
erforderl. Steuerdruck: 6 bar	necessary actuating pressure: 6 bar
<b>Betriebsdruck</b>	<b>Pressure Range</b>
PN 16/40	PN 16/40
<b>Anschluss</b>	<b>Connection</b>
Flansche	Flanges
<b>Betriebstemperatur</b>	<b>Temperature Range</b>
max. 180°C	max. 180°C



Größentabelle für Edelstahl-Kompaktflansch-Kugelhahn mit pneumatischem Antrieb <b>doppeltwirkend</b> <i>dimension chart for compact ball valve flanged ends with <b>double acting</b> pneumatic actuator</i>								Größentabelle für Edelstahl-Kompaktflansch-Kugelhahn mit pneumatischem Antrieb <b>einfachwirkend</b> <i>dimension chart for compact ball valve flanged ends with <b>single acting</b> pneumatic actuator</i>					
DN	PN	Antriebs- typ	L [mm]	H [mm]	E [mm]	B [mm]	Gewicht [kg]	Antriebs- typ	L [mm]	H [mm]	E [mm]	B [mm]	Gewicht [kg]
15	10	40DA	42	126	122	65	2,2	52SR	42	138	147	71,5	2,8
20		40DA	44	131	122	65	2,6	52SR	44	143	147	71,5	3,3
25	16	40DA	50	142	122	65	3,2	63SR	50	169,5	168	83	4,6
32	25	52DA	60	164	147	71,5	5,4	75SR	60	191,5	184	95	6,9
40	40	63DA	65	185,5	168	83	7,0	83SR	65	206,8	204	103	8,5
50		63DA	80	193,5	168	83	8,8	92SR	80	222,5	262	111	12,2
65	10/16	83DA	110	237	204	103	13,6	105SR	110	261	268	121,5	16,7
80		92DA	120	252,5	262	111	19,6	125SR	120	291	301	142	25,0
100		105DA	150	292	268	121,5	28,6	140SR	150	331	390	152	37,1

## Flansch-Kugelhahn, Grauguss, mit Pneumatiktrieb / Flanged ball valve, cast iron, with pneumatic actuator Typ PA-077P.218.P

### Technische Daten

#### Bauform

Gehäuse: GG-25  
 Kugel: Messing hartverchromt  
 Dichtung: PTFE  
 Baulänge: F4  
 mit pneumatischem Antrieb,  
 doppelwirkend (DA) oder  
 einfachwirkend (SR)  
 erforderl. Steuerdruck: 6 bar

### Specification

#### Design

Body: GG-25  
 Ball: brass chrome plated  
 Seat: PTFE  
 Face to face: F4  
 with pneumatic actuator,  
 double acting (DA) or  
 spring return (SR)  
 necessary actuating pressure: 6 bar

#### Betriebsdruck

PN 16

#### Pressure Range

PN 16

#### Anschluss

Flansche

#### Connection

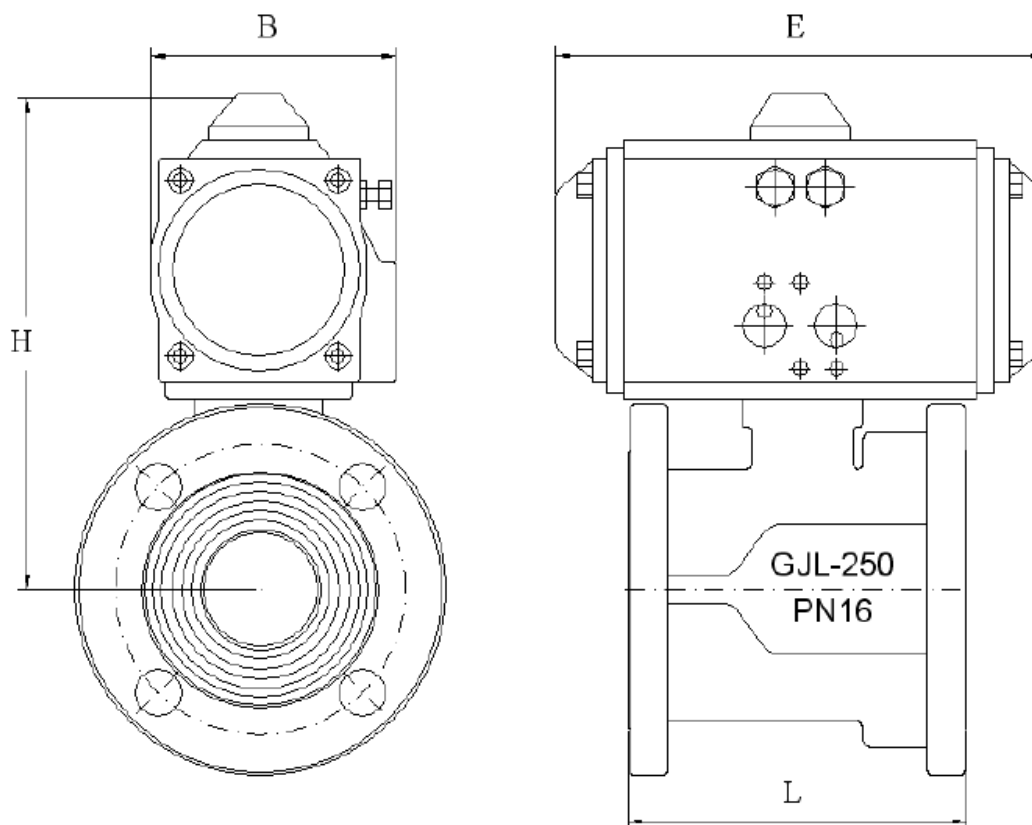
Flanges

#### Betriebstemperatur

max. 150°C

#### Temperature Range

max. 150°C



Grauguss-Kugelhahn mit pneumatischem Antrieb <b>doppeltwirkend</b> Cast iron ball valve with pneumatic actuator <b>double acting</b>							Grauguss-Kugelhahn mit pneumatischem Antrieb <b>einfachwirkend</b> Cast iron ball valve with pneumatic actuator <b>single acting</b>						
DN	Antriebs- Typ	L [mm]	H [mm]	E [mm]	B [mm]	Gewicht [kg]	DN	Antriebs- Typ	L [mm]	H [mm]	E [mm]	B [mm]	Gewicht [kg]
20	52 DA	120	181,0	122	65	3,5	20	52 SR	120	193,0	147	72	4,2
25	52 DA	125	185,0	122	65	4,1	25	52 SR	125	197,0	147	72	4,8
32	52 DA	130	202,0	147	72	6,0	32	52 SR	130	202,0	147	72	6,1
40	63 DA	140	232,0	168	83	7,9	40	75 SR	140	244,0	184	95	8,7
50	63 DA	150	238,5	168	83	9,7	50	83 SR	150	250,5	184	95	10,5
65	83 DA	170	221,8	204	103	15,8	65	92 SR	170	221,8	204	103	16,1
80	83 DA	180	232,3	204	103	18,5	80	105 SR	180	240,0	262	111	20,7
100	92 DA	190	253,5	262	111	24,6	100	125 SR	190	270,0	268	122	26,3
125	105 DA	200	304,5	268	122	34,4	125	140 SR	200	326,5	301	142	35,2
150	105 DA	210	323,0	268	122	43,9	150	140 SR	210	345,0	301	142	44,7

## Edelstahl-Flansch-Kugelhahn mit Pneumatiktrieb / Flanged ball valve (stainless steel) with pneumatic actuator Typ PA-19P.266.P

### Technische Daten

### Specification

#### Bauform

Voller Durchgang  
 2-teilig  
 Gehäuse: 1.4408  
 Kugel: 1.4408  
 Dichtung: TFM-1600  
 mit pneumatischem Antrieb,  
 doppelwirkend (DA) oder  
 einfachwirkend (SR)  
 erforderl. Steuerdruck: 6 bar

#### Design

Full port  
 2-pc.  
 Body: 1.4408  
 Ball: 1.4408  
 Seat: TFM-1600  
 with pneumatic actuator,  
 double acting (DA) or  
 spring return (SR)  
 necessary actuating pressure: 6 bar

#### Betriebsdruck

PN 16/40

#### Pressure Range

PN 16/40

#### Anschluss

Flansche

#### Connection

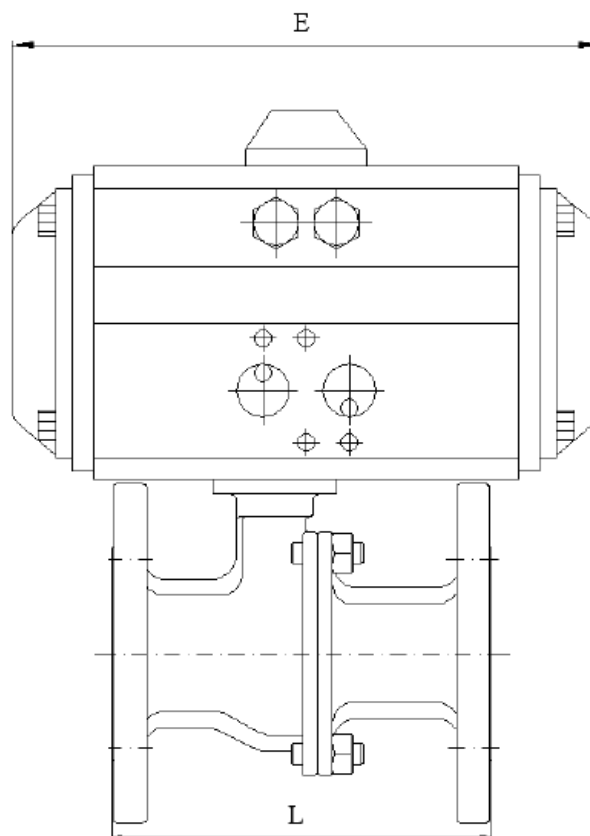
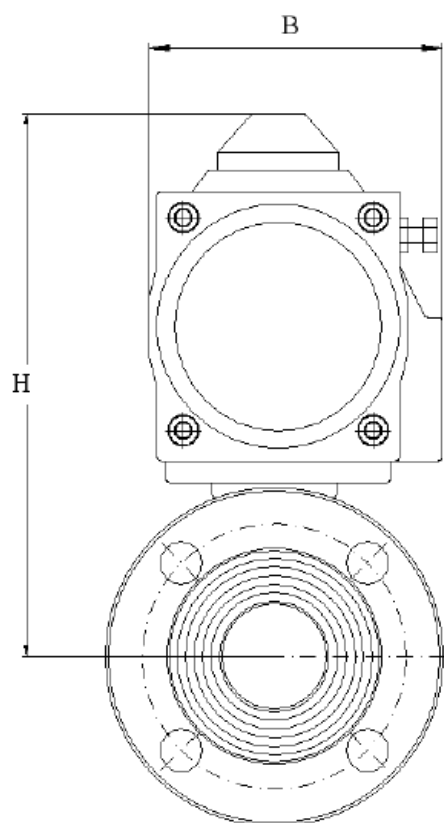
Flanges

#### Betriebstemperatur

max. 180°C

#### Temperature Range

max. 180°C



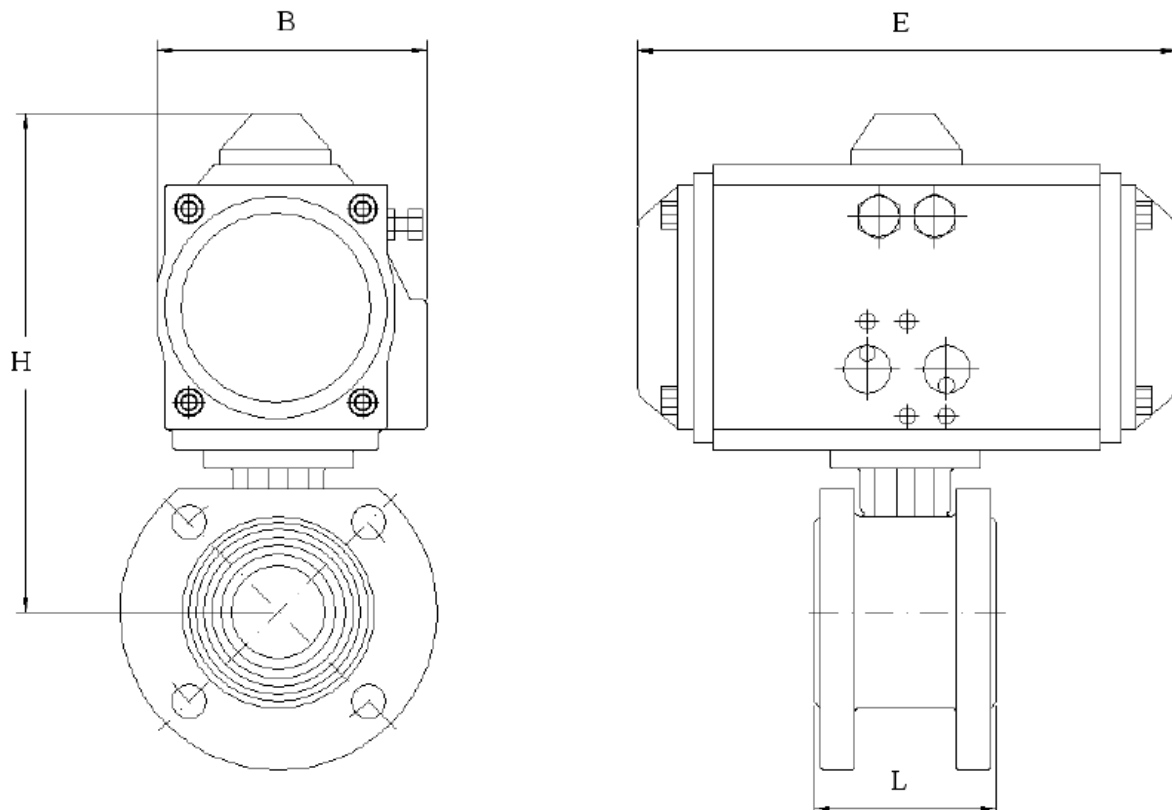


2tlg. Edelstahl-Flansch-Kugelhahn mit pneumatischem Antrieb <b>doppeltwirkend</b> 2pcs. Stainless steel flanges ball valve with pneumatic actuator <b>double acting</b>							2tlg. Edelstahl-Flansch-Kugelhahn mit pneumatischem Antrieb <b>einfachwirkend</b> 2pcs. Stainless steel flanges ball valve with pneumatic actuator <b>single acting</b>								
DN	PN	Antriebs-Typ	L [mm]	H [mm]	E [mm]	B [mm]	Gewicht [kg]	DN	PN	Antriebs-Typ	L [mm]	H [mm]	E [mm]	B [mm]	Gewicht [kg]
15	40	40 DA	115	128	122	65	3,2	15	40	52 SR	115	140	147	71,5	3,86
20		40 DA	120	133	122	65	4	20		52 SR	120	145	147	71,5	4,7
25		40 DA	125	139	122	65	5	25		63 SR	125	166	168	83	6,4
32		52 DA	130	163	147	71,5	6,9	32		75 SR	130	191	184	95	8,4
40		63 DA	140	184	168	83	9	40		83 SR	140	205	204	103	10,5
50		63 DA	150	193	168	83	11,5	50		92 SR	150	222	262	111	14,9
65	16	83 DA	170	230	204	103	17	65	16	105 SR	170	255	268	122	20,5
80	o	92 DA	180	248	262	111	22,7	80	o	125 SR	180	287	301	142	28,1
100	d	105 DA	190	293	268	122	31,1	100	d	140 SR	190	332	390	152	39,6
125	e	140 DA	325	375	390	152	67,5	125	e	160 SR	325	400	458	174	65,9
150	r	140 DA	350	396	390	152	83,8	150	r	160 SR	350	421	458	174	95,1
200	40	160 DA	400	470	458	174	149	200	40	190 SR	400	513	528	206	176,1



## Edelstahl-Flanschkugelhahn mit Pneumatikantrieb / Wafer type flanged ball valve (stainless steel) with pneumatic actuator Typ PA-55P.266.P

Technische Daten	Specification
<b>Bauform</b>	<b>Design</b>
Voller Durchgang	Full port
Gehäuse: 1.4408	Body: 1.4408
Kugel: 1.4408	Ball: 1.4408
Dichtung: TFM-1600	Seat: TFM-1600
mit pneumatischem Antrieb, doppeltwirkend (DA) oder einfachwirkend (SR)	with pneumatic actuator, double acting (DA) or spring return (SR)
erforderl. Steuerdruck: 6 bar	necessary actuating pressure: 6 bar
<b>Betriebsdruck</b>	<b>Pressure Range</b>
PN 16/40	PN 16/40
<b>Anschluss</b>	<b>Connection</b>
Flansche	Flanges
<b>Betriebstemperatur</b>	<b>Temperature Range</b>
max. 180°C	max. 180°C



Größentabelle für Edelstahl-Kompaktflansch-Kugelhahn mit pneumatischem Antrieb <b>doppeltwirkend</b> <i>dimension chart for compact ball valve flanged ends with <b>double acting</b> pneumatic actuator</i>								Größentabelle für Edelstahl-Kompaktflansch-Kugelhahn mit pneumatischem Antrieb <b>einfachwirkend</b> <i>dimension chart for compact ball valve flanged ends with <b>single acting</b> pneumatic actuator</i>					
DN	PN	Antriebs- typ	L [mm]	H [mm]	E [mm]	B [mm]	Gewicht [kg]	Antriebs- typ	L [mm]	H [mm]	E [mm]	B [mm]	Gewicht [kg]
15	10	40DA	42	126	122	65	2,2	52SR	42	138	147	71,5	2,8
20		40DA	44	131	122	65	2,6	52SR	44	143	147	71,5	3,3
25	16	40DA	50	142	122	65	3,2	63SR	50	169,5	168	83	4,6
32	25	52DA	60	164	147	71,5	5,4	75SR	60	191,5	184	95	6,9
40	40	63DA	65	185,5	168	83	7,0	83SR	65	206,8	204	103	8,5
50		63DA	80	193,5	168	83	8,8	92SR	80	222,5	262	111	12,2
65	10/16	83DA	110	237	204	103	13,6	105SR	110	261	268	121,5	16,7
80		92DA	120	252,5	262	111	19,6	125SR	120	291	301	142	25,0
100		105DA	150	292	268	121,5	28,6	140SR	150	331	390	152	37,1

## Flansch-Kugelhahn, DVGW-Zulassung, mit Pneumatiktrieb / Flanged ball valve, DVGW certificate, with pneumatic actuator Typ PA-277P.228.P

### Technische Daten

### Specification

#### Bauform

Gehäuse: GGG-40  
 Kugel: Messing hartverchromt  
 Dichtung: PTFE  
 Baulänge: F4  
 mit pneumatischem Antrieb,  
 doppelwirkend (DA) oder  
 einfachwirkend (SR)  
 erforderl. Steuerdruck: 6 bar  
 mit DVGW-Zulassung Gas

#### Design

Body: GGG-40  
 Ball: brass chrome plated  
 Seat: PTFE  
 Face to face: F4  
 with pneumatic actuator,  
 double acting (DA) or  
 spring return (SR)  
 necessary actuating pressure: 6 bar  
 with DVGW certificate gas

#### Betriebsdruck

PN 16

#### Pressure Range

PN 16

#### Anschluss

Flansche

#### Connection

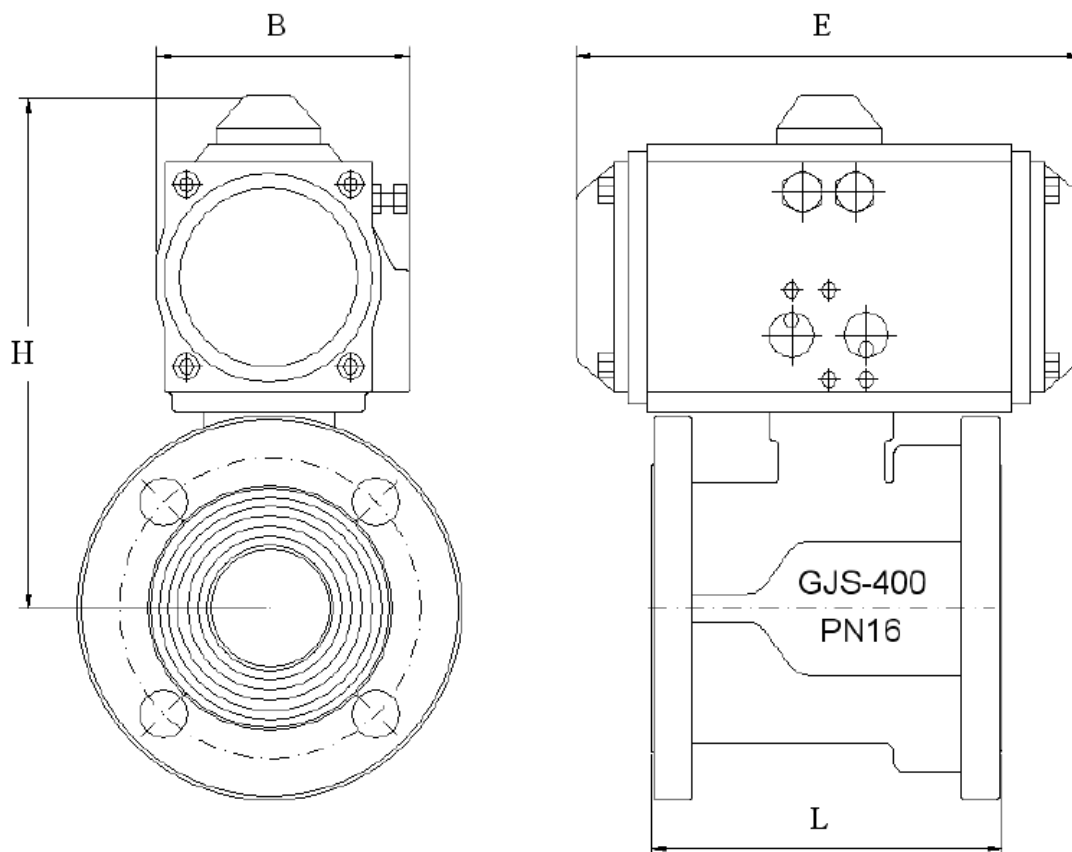
Flanges

#### Betriebstemperatur

max. 150°C

#### Temperature Range

max. 150°C



Grauguss-Kugelhahn mit pneumatischem Antrieb <b>doppeltwirkend</b> Cast iron ball valve with pneumatic actuator <b>double acting</b>							Grauguss-Kugelhahn mit pneumatischem Antrieb <b>einfachwirkend</b> Cast iron ball valve with pneumatic actuator <b>single acting</b>						
DN	Antriebs- Typ	L [mm]	H [mm]	E [mm]	B [mm]	Gewicht [kg]	DN	Antriebs- Typ	L [mm]	H [mm]	E [mm]	B [mm]	Gewicht [kg]
20	52 DA	120	181,0	122	65	3,5	20	52 SR	120	193,0	147	72	4,2
25	52 DA	125	185,0	122	65	4,1	25	52 SR	125	197,0	147	72	4,8
32	52 DA	130	202,0	147	72	6,0	32	52 SR	130	202,0	147	72	6,1
40	63 DA	140	232,0	168	83	7,9	40	75 SR	140	244,0	184	95	8,7
50	63 DA	150	238,5	168	83	9,7	50	83 SR	150	250,5	184	95	10,5
65	83 DA	170	221,8	204	103	15,8	65	92 SR	170	221,8	204	103	16,1
80	83 DA	180	232,3	204	103	18,5	80	105 SR	180	240,0	262	111	20,7
100	92 DA	190	253,5	262	111	24,6	100	125 SR	190	270,0	268	122	26,3
125	105 DA	200	304,5	268	122	34,4	125	140 SR	200	326,5	301	142	35,2
150	105 DA	210	323,0	268	122	43,9	150	140 SR	210	345,0	301	142	44,7

## 3-Wege Edelstahl-Flansch-Kugelhahn mit Pneumatik Antrieb / 3-way flanged ball valve (stainless steel) with pneumatic actuator Typ PA-48P.266.P

### Technische Daten

#### Bauform

Voller Durchgang  
 L- oder T-Bohrung  
 Allseitig dichtend  
 Gehäuse: 1.4408  
 Kugel: 1.4408  
 Dichtung: TFM-1600  
 mit pneumatischem Antrieb,  
 doppelwirkend (DA) oder  
 einfachwirkend (SR)  
 erforderl. Steuerdruck: 6 bar

### Specification

#### Design

Full bore  
 L- or T-bore  
 All-side tightness  
 Body: 1.4408  
 Ball: 1.4408  
 Seat: TFM-1600  
 with pneumatic actuator,  
 double acting (DA) or  
 spring return (SR)  
 necessary actuating pressure: 6 bar

#### Betriebsdruck

PN 10/16 (bis DN 50 PN 40)

#### Pressure Range

PN 10/16 (up to DN 50 PN 40)

#### Anschluss

Flansche

#### Connection

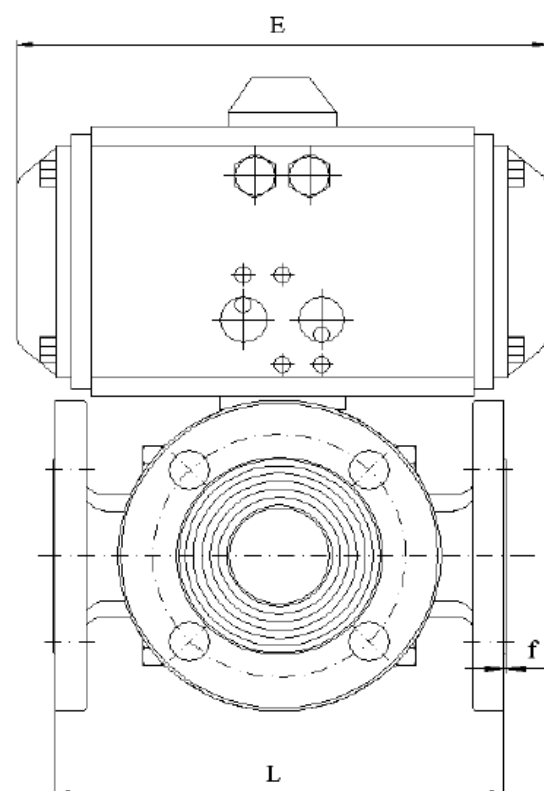
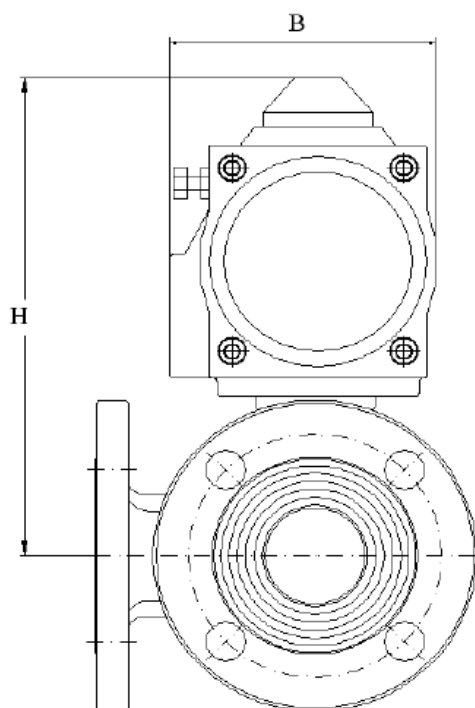
Flanges

#### Betriebstemperatur

max. 180°C

#### Temperature Range

max. 180°C



Größentabelle für 3-Wege-Flansch-Kugelhahn mit Pneumatiktrieb <b>doppeltwirkend</b> <i>dimension chart for 3-way port flanged ball valve with pneumatic actuator <b>double acting</b></i>								Größentabelle für 3-Wege-Flansch-Kugelhahn mit Pneumatiktrieb <b>einfachwirkend</b> <i>dimension chart for 3-way port flanged ball valve with pneumatic actuator <b>single acting</b></i>							
DN	PN	Antriebs typ	L [mm]	H [mm]	E [mm]	B [mm]	Gewicht [kg]	DN	PN	Antriebs typ	L [mm]	H [mm]	E [mm]	B [mm]	Gewicht [kg]
15	10 16 25 40	40DA	150,0	133,0	122,0	65,0	4,7	15	10 16 25 40	52SR	150,0	145,0	147,0	72,0	5,4
20		40DA	160,0	138,5	122,0	65,0	6,4	20		63SR	160,0	166,0	168,0	83,0	7,8
25		52DA	180,0	162,0	147,0	72,0	9,0	25		75SR	180,0	189,5	184,0	95,0	10,5
32		63DA	190,0	185,0	168,0	83,0	13,1	32		83SR	190,0	206,3	204,0	103,0	14,6
40		63DA	212,0	194,0	168,0	83,0	17,3	40		83SR	212,0	215,3	204,0	103,0	18,8
50		83DA	230,0	200,8	204,0	103,0	22,9	50		92SR	230,0	228,5	262,0	111,0	25,1
65	10 16	83DA	290,0	235,8	204,0	103,0	27,4	65	10 16	125SR	290,0	282,0	301,0	142,0	34,5
80		92DA	310,0	255,5	262,0	111,0	39,3	80		125SR	310,0	294,0	301,0	142,0	44,7
100		125DA	350,0	325,0	301,0	142,0	66,0	100		140SR	350,0	342,0	390,0	152,0	71,4