

Edelstahl-Kugelhahn mit Pneumatiktrieb / Ball valve (stainless steel) with pneumatic actuator Typ PA-13P.566.P

Technische Daten

Bauform
 Voller Durchgang
 3-teilig
 Gehäuse: 1.4408
 Kugel: 1.4408
 Dichtung: TFM-1600
 mit pneumatischem Antrieb,
 doppelwirkend (DA) oder
 einfachwirkend (SR)
 erforderl. Steuerdruck: 6 bar

Specification

Design
 Full port
 3-pc.
 Body: 1.4408
 Ball: 1.4408
 Seat: TFM-1600
 with pneumatic actuator,
 double acting (DA) or
 spring return (SR)
 necessary actuating pressure: 6 bar

Betriebsdruck

PN 63

Pressure Range

PN 63

Anschluss

Innengewinde

Connection

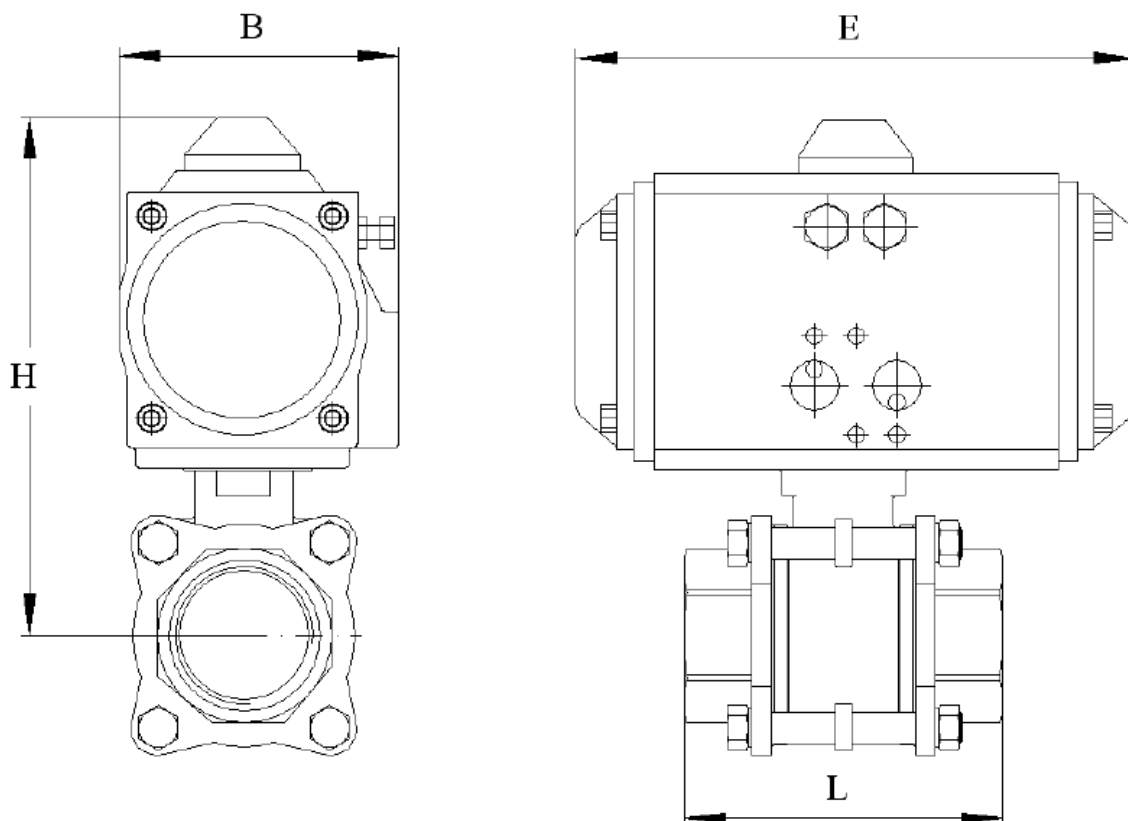
Female threads

Betriebstemperatur

max. 180°C

Temperature Range

max. 180°C



Größentabelle für 3tlg. Edelstahl-Kugelhahn mit Gewindeenden und Pneumatikantrieb **doppeltwirkend**
 dimension chart for 3pcs. ball valve threaded ends with pneumatic actuator **double acting**

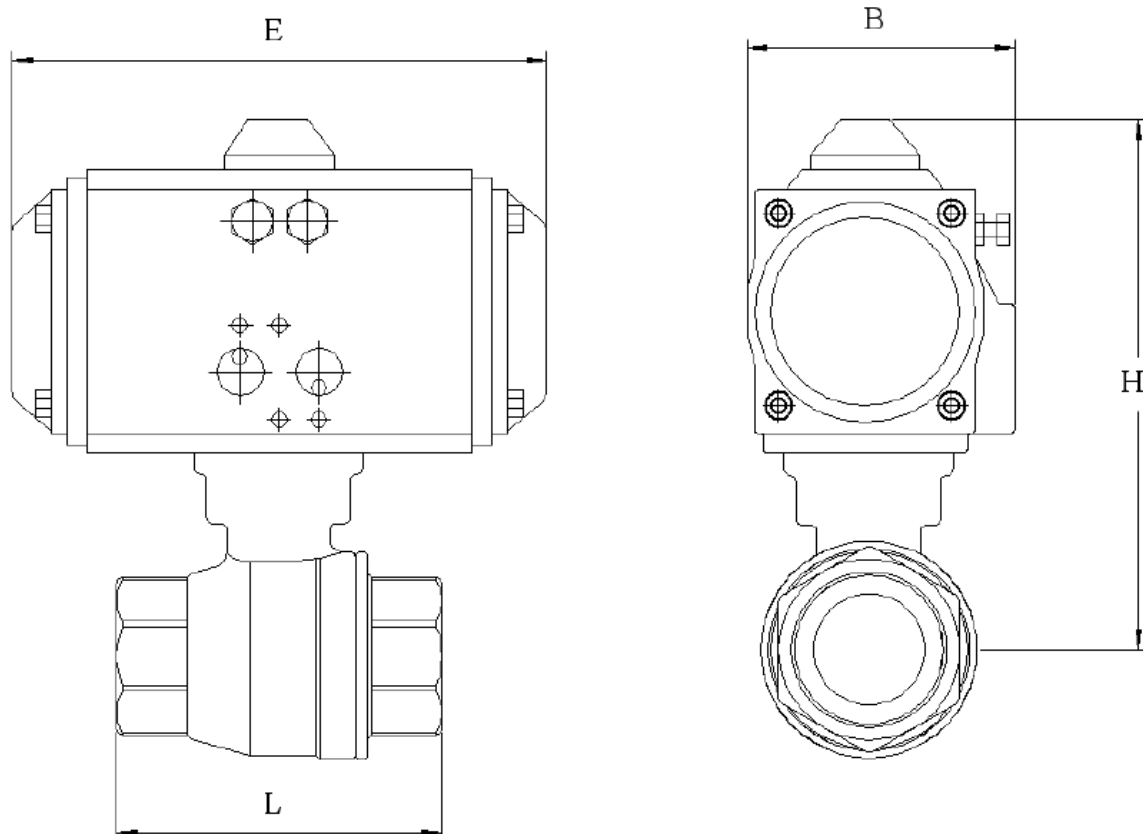
DN	Antriebs- typ	L [mm]	H [mm]	E [mm]	B [mm]	Gewicht [kg]
1/2"	40	75,0	122,0	122,0	65,0	1,5
3/4"	40	80,0	128,5	122,0	65,0	1,7
1"	40	90,0	138,5	122,0	65,0	2,2
1 1/4"	52	110,0	155,0	147,0	71,5	3,4
1 1/2"	63	120,0	179,0	168,0	83,0	5,0
2"	63	140,0	186,0	168,0	83,0	6,4
2 1/2"	83	185,0	229,0	204,0	103,0	11,5
3"	92	205,0	245,0	262,0	111,0	16,2
4"	105	240,0	293,0	268,0	122,0	28,0

Größentabelle für 3tlg. Edelstahl-Kugelhahn mit Gewindeenden und Pneumatikantrieb **einfachwirkend**
 dimension chart for 3pcs. ball valve threaded ends with pneumatic actuator **single acting**

DN	Antriebs- typ	L [mm]	H [mm]	E [mm]	B [mm]	Gewicht [kg]
1/2"	52	75,0	134,0	147,0	71,5	2,2
3/4"	52	80,0	140,5	147,0	71,5	2,4
1"	63	90,0	166,0	168,0	83,0	3,5
1 1/4"	75	110,0	182,5	184,0	95,0	4,9
1 1/2"	83	120,0	200,0	204,0	103,0	6,5
2"	92	140,0	215,0	262,0	111,0	9,3
2 1/2"	105	185,0	253,0	268,0	121,5	15,0
3"	125	205,0	284,0	301,0	142,0	20,2
4"	140	240,0	332,0	390,0	152,0	36,0

Edelstahl-Kugelhahn mit Pneumatiktrieb / Ball valve (stainless steel) with pneumatic actuator Typ PA-842P.566.P

Technische Daten	Specification
Bauform	Design
Voller Durchgang	Full port
2-teilig	2-pc.
Gehäuse: 1.4408	Body: 1.4408
Kugel: 1.4408	Ball: 1.4408
Dichtung: TFM-1600	Seat: TFM-1600
mit pneumatischem Antrieb, doppeltwirkend (DA) oder einfachwirkend (SR)	with pneumatic actuator, double acting (DA) or spring return (SR)
erforderl. Steuerdruck: 6 bar	necessary actuating pressure: 6 bar
Betriebsdruck	Pressure Range
PN 63	PN 63
Anschluss	Connection
Innengewinde	Female threads
Betriebstemperatur	Temperature Range
max. 180°C	max. 180°C



Größentabelle für 2-teiligen Edelstahlkugelhahn mit pneumatischem Antrieb doppeltwirkend <i>dimension chart for 2-pc. stainless steel ball valve with pneumatic actuator double acting</i>								Größentabelle für Edelstahlkugelhahn mit pneumatischem Antrieb einfachwirkend <i>dimension chart for stainless steel ball valve with pneumatic actuator single acting</i>							
	DN	Antriebs typ	L [mm]	H [mm]	E [mm]	B [mm]	Gewicht [kg]		DN	Antriebs typ	L [mm]	H [mm]	E [mm]	B [mm]	Gewicht [kg]
1/4"	6	40DA	64	122	122	65	1,1	1/4"	6	52SR	64	134	147	71,5	1,7
3/8"	10	40DA	64	122	122	65	1,1	3/8"	10	52SR	64	134	147	71,5	1,7
1/2"	15	40DA	64	122	122	65	1,1	1/2 "	15	52SR	64	134	147	71,5	1,7
3/4"	20	40DA	70,4	129	122	65	1,3	3/4"	20	52SR	70,4	141	147	71,5	2,0
1"	25	40DA	85	138	122	65	1,7	1"	25	63SR	85	165,5	168	83	3,1
1 1/4"	32	52DA	94	155	147	71,5	2,6	1 1/4"	32	75SR	94	182,5	184	95	4,1
1 1/2"	40	63DA	105	178,5	168	83	4,0	1 1/2"	40	83SR	105	200	204	103	5,5
2"	50	63DA	125	185,5	168	83	5,0	2"	50	92SR	125	214,5	262	111	8,5
2 1/2"	65	83DA	155	230	204	103	9,8	2 1/2"	65	105SR	155	254,5	268	121,5	13,2
3"	80	92DA	173	245,5	262	111	13,4	3"	80	125SR	173	284	301	142	18,8

Messing-Kugelhahn mit Pneumatiktrieb / Ball valve (brass) with pneumatic actuator Typ PA-34P.388.P

Technische Daten

Specification

Bauform

Voller Durchgang
 2-teilig
 Gehäuse: Messing vernickelt
 Kugel: Messing hartverchromt
 Dichtung: PTFE / FKM
 mit pneumatischem Antrieb,
 doppelwirkend (DA) oder
 einfachwirkend (SR)
 erforderl. Steuerdruck: 6 bar

Design

Full port
 2-pc.
 Body: brass nickel plated
 Ball: brass chrome plated
 Seat: PTFE / FKM
 with pneumatic actuator,
 double acting (DA) or
 spring return (SR)
 necessary actuating pressure: 6 bar

Betriebsdruck

PN 32/16

Pressure Range

PN 32/16

Anschluss

Innengewinde

Connection

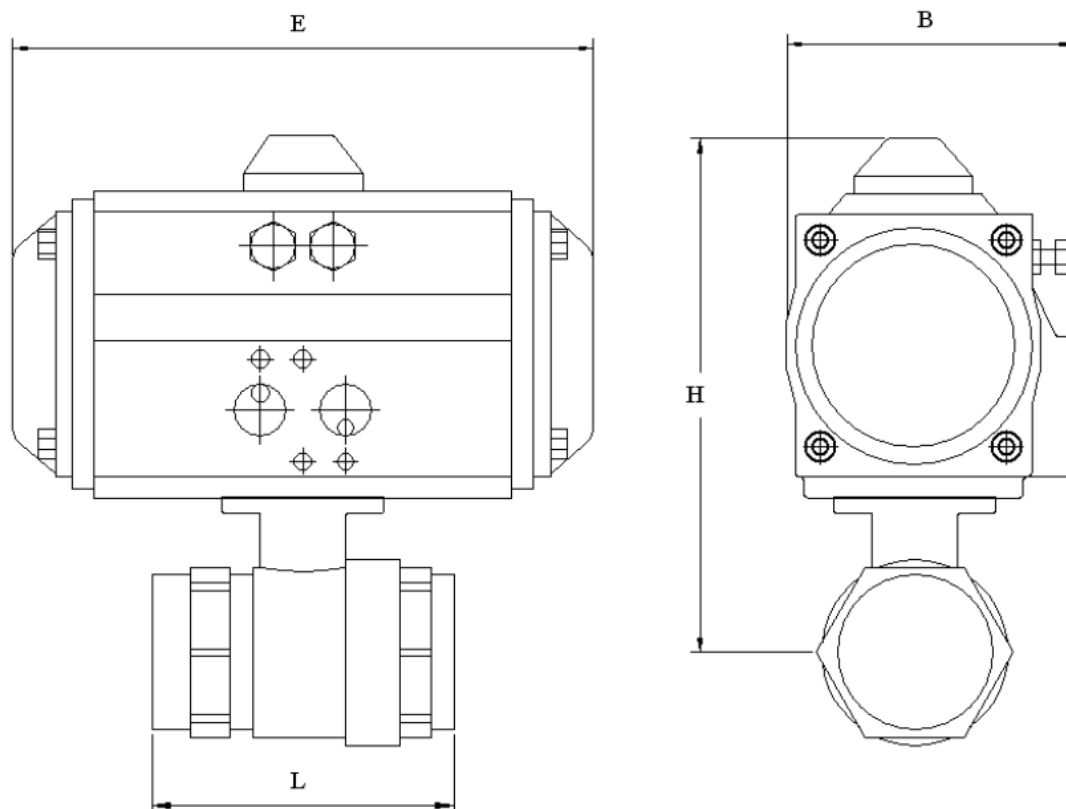
Female threads

Betriebstemperatur

max. 130°C

Temperature Range

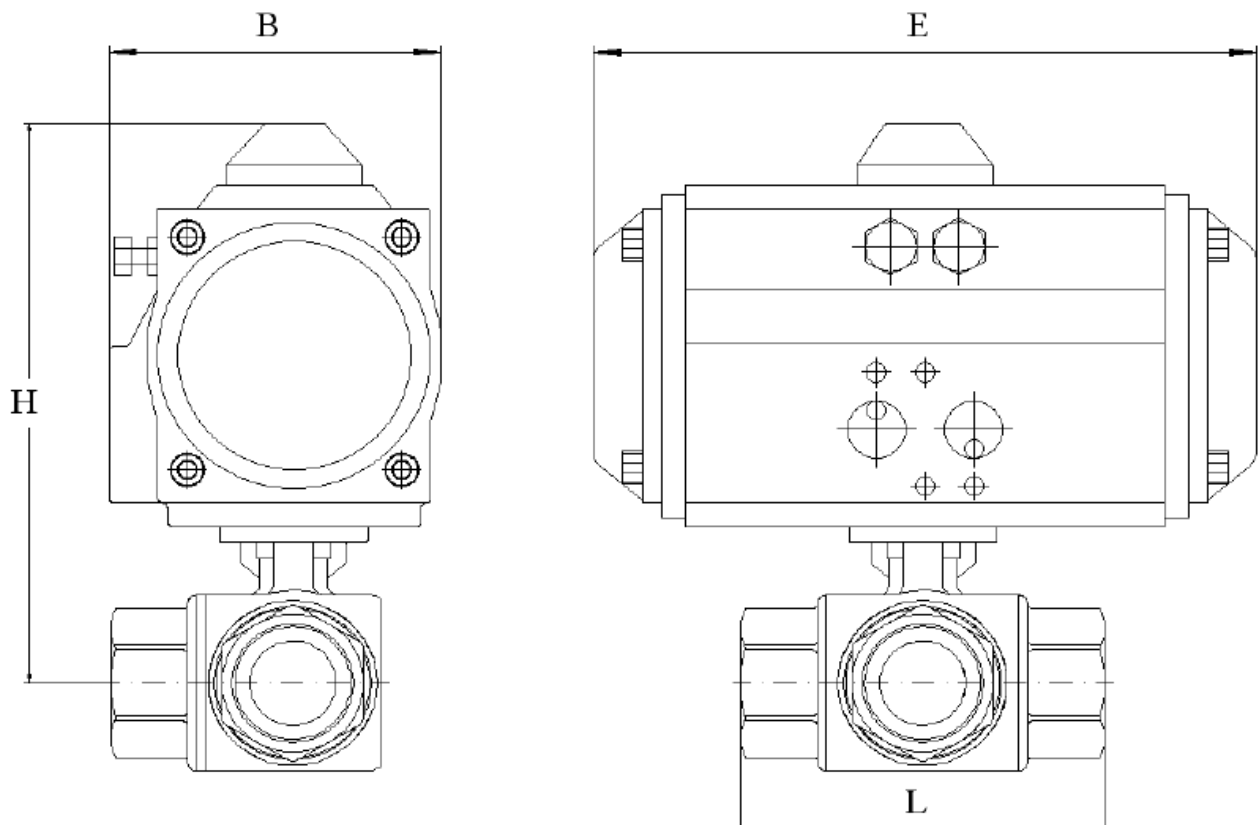
max. 130°C



Größentabelle für Messingkugelhahn mit pneumatischem Antrieb doppeltwirkend dimension chart for ball valve with pneumatic actuator double acting								Größentabelle für Messingkugelhahn mit pneumatischem Antrieb einfachwirkend dimension chart for ball valve with pneumatic actuator single acting					
	DN	Antriebs- typ	L [mm]	H [mm]	E [mm]	B [mm]	Gewicht [kg]	Antriebs- typ	L [mm]	H [mm]	E [mm]	B [mm]	Gewicht [kg]
1/2"	15	40 DA	62	110	122	65	1,1	52 SR	62	122	147	65	1,8
3/4"	20	40 DA	68	114	122	65	1,2	52 SR	68	126	147	65	1,9
1"	25	40 DA	82	118	122	65	1,4	52 SR	82	130	147	65	2,1
1 1/4"	32	52 DA	91	138	147	65	2,2	52 SR	91	138	147	65	2,3
1 1/2"	40	52 DA	102	159	147	65	2,5	52 SR	102	143	147	65	2,6
2"	50	52 DA	122	162	147	65	3,1	52 SR	122	151	147	65	3,2
2 1/2"	65	63 DA	157	195	168	72	6,1	83 SR	157	216	204	92	6,6
3"	80	63 DA	188	206	168	72	8,2	83 SR	188	227	204	92	9,7
4"	100	83 DA	225	248	204	92	13,6	105 SR	225	272	268	121,5	17,0

3-Wege Edelstahl-Kugelhahn mit Pneumatiktrieb / 3-way ball valve (stainless steel) with pneumatic actuator Typ PA-58P.566.P

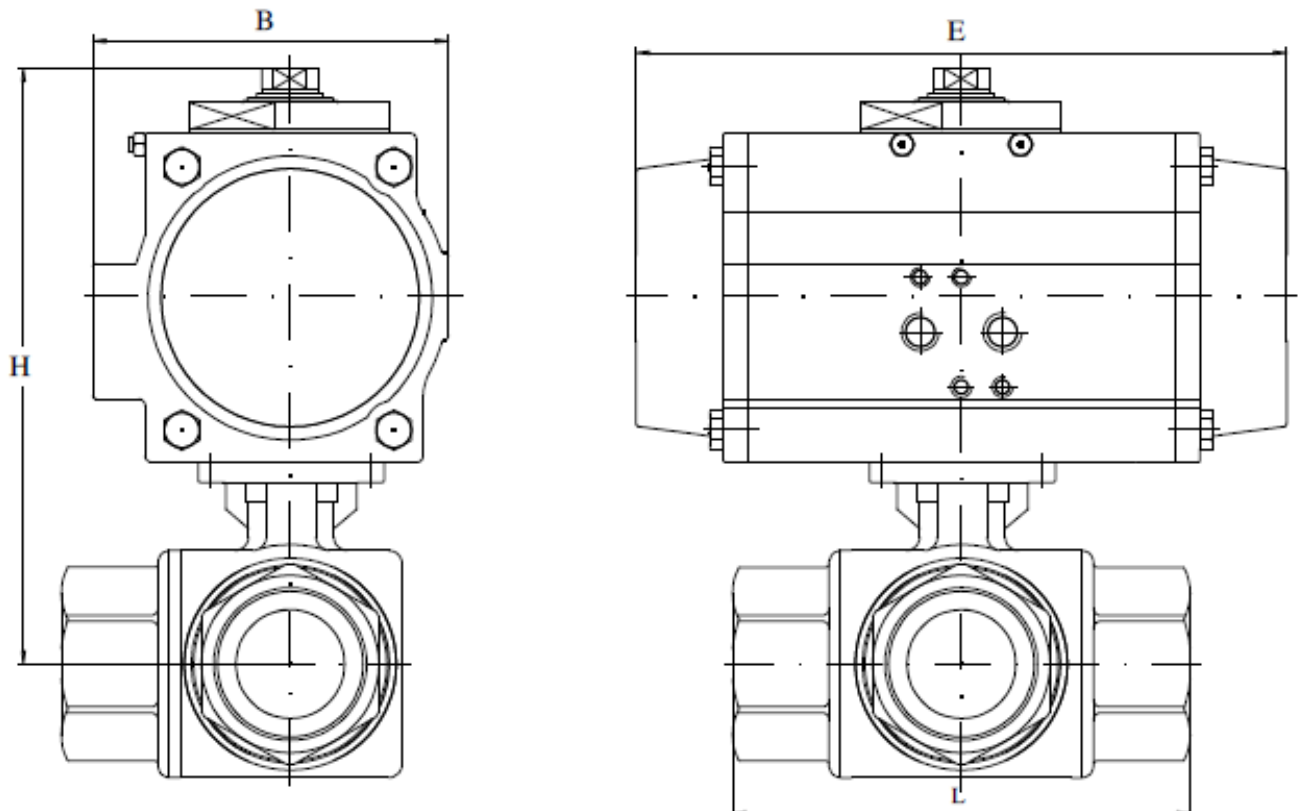
Technische Daten	Specification
Bauform	Design
Reduzierter Durchgang	Reduced bore
L- oder T-Bohrung	L- or T-bore
Gehäuse: 1.4408	Body: 1.4408
Kugel: 1.4408	Ball: 1.4408
Dichtung: TFM-1600	Seat: TFM-1600
mit pneumatischem Antrieb, doppeltwirkend (DA) oder einfachwirkend (SR)	with pneumatic actuator, double acting (DA) or spring return (SR)
erforderl. Steuerdruck: 6 bar	necessary actuating pressure: 6 bar
Betriebsdruck	Pressure Range
PN 63	PN 63
Anschluss	Connection
Innengewinde	Female threads
Betriebstemperatur	Temperature Range
max. 180°C	max. 180°C



Größentabelle für 3-Wege-Edelstahlkugelhahn mit pneumatischem Antrieb doppeltwirkend <i>dimension chart for 3-port stainless steel ball valve with pneumatic actuator double acting</i>								Größentabelle für 3-Wege-Edelstahlkugelhahn mit pneumatischem Antrieb einfachwirkend <i>dimension chart for 3-port stainless steel ball valve with pneumatic actuator single acting</i>							
	DN	Antriebs typ	L [mm]	H [mm]	E [mm]	B [mm]	Ge-wicht [kg]		DN	Antriebs typ	L [mm]	H [mm]	E [mm]	B [mm]	Ge-wicht [kg]
1/4"	6	40DA	80,0	116,0	122,0	65,0	1,5	1/4"	6	52SR	80,0	128,0	147,0	71,5	2,2
3/8"	10	40DA	80,0	116,0	122,0	65,0	1,5	3/8"	10	52SR	80,0	128,0	147,0	71,5	2,2
1/2"	15	40DA	80,0	116,0	122,0	65,0	1,5	1/2 "	15	52SR	80,0	128,0	147,0	71,5	2,2
3/4"	20	52DA	87,5	136,0	147,0	71,5	2,6	3/4"	20	63SR	87,5	151,5	168,0	83,0	3,4
1"	25	52DA	100,0	139,0	147,0	71,5	3,4	1"	25	75SR	100,0	166,5	184,0	95,0	4,9
1 1/4"	32	63DA	123,0	161,5	168,0	83,0	4,9	1 1/4"	32	83SR	123,0	182,8	204,0	103,0	6,4
1 1/2"	40	63DA	142,2	168,5	168,0	83,0	5,9	1 1/2"	40	83SR	142,2	189,8	204,0	103,0	7,4
2"	50	75DA	170,6	185,5	184,0	95,0	9,2	2"	50	92SR	170,6	202,5	262,0	111,0	12,0

3-Wege Messing-Flansch-Kugelhahn mit Pneumatiktrieb / 3-way ball valve (brass) with pneumatic actuator Typ PA-182P.388.P

Technische Daten	Specification
Bauform	Design
Voller Durchgang	Full bore
L- oder T-Bohrung	L- or T-bore
Gehäuse: Messing vernickelt	Body: brass nickel plated
Kugel: Messing hartverchromt	Ball: brass chrome plated
Dichtung: PTFE	Seat: PTFE
mit pneumatischem Antrieb, doppeltwirkend (DA) oder einfachwirkend (SR)	with pneumatic actuator, double acting (DA) or spring return (SR)
erforderl. Steuerdruck: 6 bar	necessary actuating pressure: 6 bar
Betriebsdruck	Pressure Range
PN 10-30	PN 10-30
Anschluss	Connection
Innengewinde	Female threads
Betriebstemperatur	Temperature Range
max. 150°C	max. 150°C



3-Wege Messing Kugelhahn mit pneumatischem Antrieb doppeltwirkend 3-way ball valve (brass) with pneumatic actuator double acting							3-Wege Messing Kugelhahn mit pneumatischem Antrieb einfachwirkend 3-way ball valve (brass) with pneumatic actuator single acting						
	Antriebs- Typ	L [mm]	H [mm]	E [mm]	B [mm]	Gewicht [kg]	DN	Antriebs- Typ	L [mm]	H [mm]	E [mm]	B [mm]	Gewicht [kg]
1/4"	40 DA	67	96	110	45	1,2	1/4"	52 SR	67	121	140	71	1,9
3/8"	40 DA	67	96	110	45	1,2	3/8"	52 SR	67	121	140	71	1,9
1/2"	40 DA	77	98	110	45	1,3	1/2"	52 SR	77	123	140	71	2,1
3/4"	52 DA	87	132	140	71	2,2	3/4"	63 SR	87	143	162	81	3,0
1"	52 DA	105	137	140	71	3,0	1"	75 SR	105	164	207	95	5,2
1 1/4"	63 DA	123	161	162	81	4,4	1 1/4"	83 SR	123	189	238	106	7,3
1 1/2"	63 DA	139	175	162	81	6,2	1 1/2"	83 SR	139	204	238	106	9,0
2"	75 DA	166	202	207	95	11,2	2"	92 SR	166	227	272	123	15,0