

Tecofi' 
VALVE DESIGNER - FRANCE

VANNES A GUILLOTINE
KNIFE GATE VALVES



Vannes à guillotine
Knife gate valves

La vanne à guillotine standard **TECOFI**

TECOFI standard type knife gate valve

1 Fourreau de protection de tige

Protection de la vis contre les projections extérieures

Stem protective tube

Stem protection against external splashes

2 Indicateur de position

Indication de la position de la pelle (monté uniquement avec capteurs ou en option)

Position indicator

Indication of knife gate valve position (mounting only with limit switches or optionally)

3 Corps monobloc

Résistance aux déformations, rigidité. Evite les fuites

One piece body

Resistance to distortion, rigidity. Prevents leakage

4 Pelle tranchante

Usinée et polie

Sharp knife

Machined and polished

5 Arrachement du siège impossible

Joint moulé élastomère et profilé à talon

Gasket seat wrenching not possible

Molded rubber gasket and heel shaped

6 Plaques-support préformées (DN ≤ 300)

Rigides et légères. Acier peint époxy ou inox. Pré-perçées pour équipement : fins de course, électro-distributeur, capots de protection (marquage CE)

Pre-shaped parts (DN ≤ 300)

Rigid and light. Steel epoxy coated or stainless steel.

Drilled for limit switches equipment, solenoid valve, security protection (CE marking)

7 Foulloir de presse-étoupe boulonné

Resserable en service

Bolted packing gland

Adjustable on duty

8 Peinture anti-corrosion

Epoxy cuite au four

Anti-corrosion coating

Oven backed epoxy

9 Oreilles de fixation taraudées

Montage en bout de ligne.

Monobloc jusqu'au DN 300

Fixing threaded lugs

Bottom line installation.

One piece for valves DN ≤ 300



Conforme à la Directive européenne «Equipements sous pression» N° 97/23/CE : catégorie III module H

In accordance with European directive «Pressure equipments» N°97/23/CE : category III module H

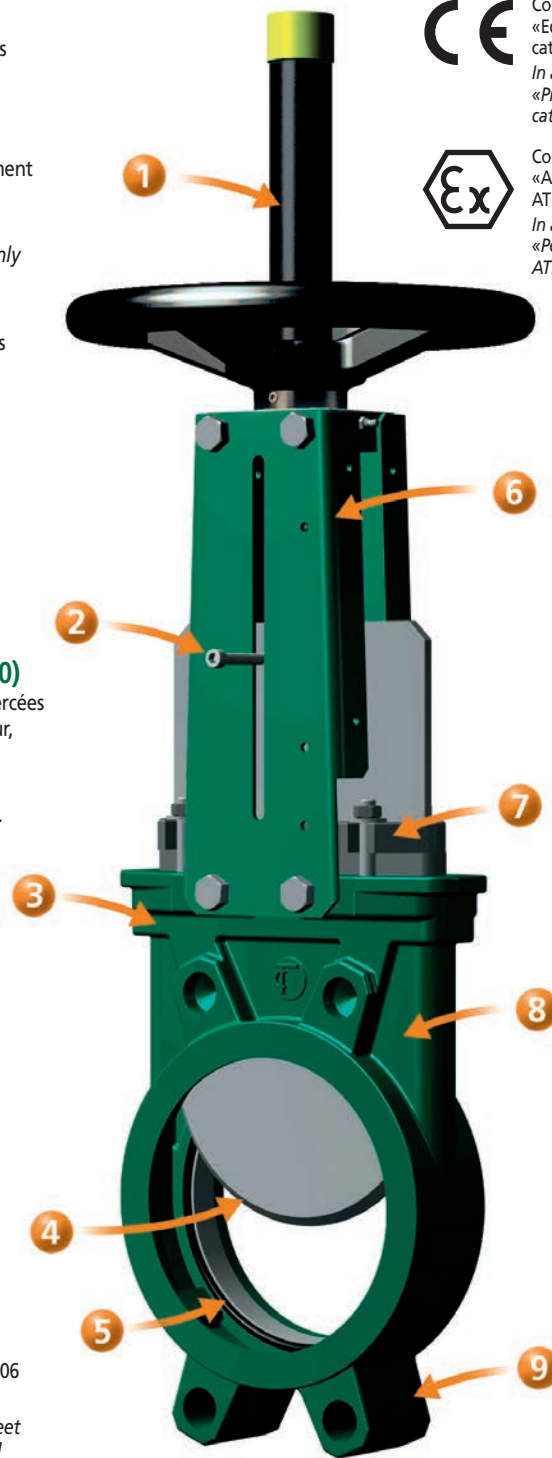


Conforme à la Directive européenne ATEX «Atmosphères explosives» N° 94/9/CE : ATEX II 2 GD c et ATEX II 3 GD c

In accordance with European directive «Potentially explosive atmospheres» N°94/9/CE: ATEX 2 GD c et ATEX II 3 GD c

VANNE CERTIFIÉE

CERTIFIED VALVE



ETANCHEITÉS TIGHTNESS



STANDARD
Etanchéité par joint élastomère
Rubber gasket tightness



Etanchéité métal / métal
Metal/metal tightness



Bague support siège renforcé
Reinforced seat support ring

Sur demande : vanne à guillotine TECOFI type TAPPI conforme aux normes TAPPI TIS 405-08, MSS SP-81-2006 et MSS SP-61-2003.

On request: TAPPI TECOFI knife gate valve built to meet and exceed the TAPPI TIS 405-08, MSS SP-81-2006 and MSS SP-61-2003 standards.

Principales applications / Main Uses

- Eau, traitement d'eau, eaux usées / Water, water treatment, wastewater
- Stations d'épuration, stations de traitement / Sewage and Wastewater treatment plant
- Station de relevage / Lifting station
- Eau de rivière et fluviale / River water
- Fabrication de pâte à papier / Pulp production
- Chimie : produits poudreux, granulés, cristallisants, colmatants
Chemical industry: powdery, granular, crystallizing and sludge products
- Pulvérulents, transport pneumatique, stockage, cimenterie
Pulverized products, pneumatic transport, stocking, cement work
- Agro-alimentaire : vinicole, sucrerie / Food industry: wine-producing, sugar plant
- Mines, sidérurgie / Mine, siderurgy

Sommaire

	Page
■ Généralités	
Caractéristiques techniques	
Tables des matériaux	60
Températures	61
Performances	62
Codification	63
■ Programme de fabrication	
Vanne à guillotine (VG)	64
Vanne à guillotine à pelle traversante (VGT)	77
Vanne à guillotine sous silo (VGS)	86
■ Vanne de grammage	94
■ Vanne à guillotine orifice carré (VGC)	95
■ Vanne murale (VGM)	96
■ Accessoires «prêt-à-monter»	
Kit de montage	98
Exemples de montage	99
■ Raccordement ISO PN 10 pour brides type 11B	100
■ Raccordement ASA 150	101
■ Actionneurs	
Moteurs électriques	102
Vérins pneumatiques	104
Schémas de câblage pneumatique	105
Accessoires	106
■ Précautions d'utilisation	108
■ Remplacement des joints	110
■ Applications spéciales	111
■ Fiche de renseignements techniques	112

Summary

	Page
■ General points	
Technical characteristics	
Material chart	60
Temperature	61
Performance	62
Codification	63
■ Manufacturing program	
Knife gate valve (VG)	64
Through conduit knife gate valve (VGT)	77
Under silo special knife gate valve (VGS)	86
■ Gate valve 30° with rectangular slice	94
■ Square knife gate valve (VGC)	95
■ Penstock (VGM)	96
■ «Ready to assemble» accessories	
Mounting kit	98
Installation examples	99
■ ISO PN 10 connection for flange type 11B	100
■ ASA 150 connection	101
■ Actuators	
Electric actuators	102
Pneumatic actuators	104
Pneumatic wiring diagram	105
Accessories	106
■ Precautionary measures	108
■ Packing and seat replacement	110
■ Special applications	111
■ Technical data sheet	112

Tables des matériaux

Material chart



Corps / Body

Fonte / Cast iron EN-GJL-250	GG25
Fonte ductile / Ductile iron EN-GJS-400-15	GGG40
Inox / Stainless steel GX5CrNi 19-10	AISI 304
Inox / Stainless steel X6CrNi 25-20 *	AISI 310
Inox / Stainless steel GX5CrNiMo 19-11-2	AISI 316
Acier / Cast steel GP240GH	ASTM A216WCA

* Nuance à confirmer selon application / Nuance to be confirmed according to application.

Pelle / Gate

Inox / Stainless steel X5CrNi 18-10	AISI 304
Inox / Stainless steel X8CrNi 25-21	AISI 310
Inox / Stainless steel X5CrNiMo 17-12-2	AISI 316

Siège et joint torique / Seat and O-ring

Nitrile / Nitril
Nitrile blanc / White nitril
EPDM
FPM (type Viton®)
FPM (type Viton®) blanc / White FPM (type Viton®)
Silicone
Silicone blanc / White silicone
CSM (type Hypalon®)
PTFE

Tresse de presse étoupe / Packing

Coton suifé / Tallowed cotton
Acrylique téflonné / Tefloned acrylic
PTFE pure / pure PTFE
Graphite
Très haute température / Very high temperature

Pour application spéciale ou très abrasive :

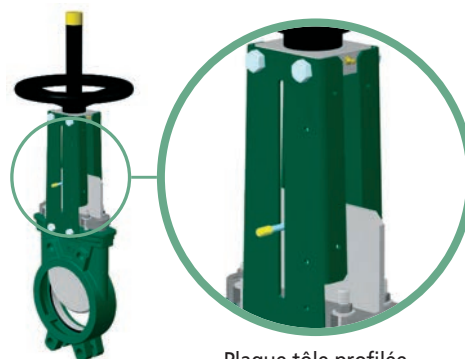
- tresse avec renfort aramide sur les angles,
- tresse avec âme caoutchouc pour limiter l'effort à l'écrasement et pour une meilleure reprise élastique.

Nous consulter pour des applications particulières.

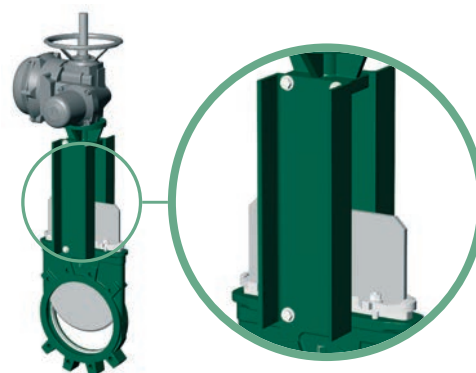
For special or abrasive application:

- packing with aramid reinforced on the angled surfaces,
- packing with rubber inside to avoid permanent deformation.

Please consult us for special application.



Plaque tôle profilée
Sectional shaped steel
DN ≤ 300



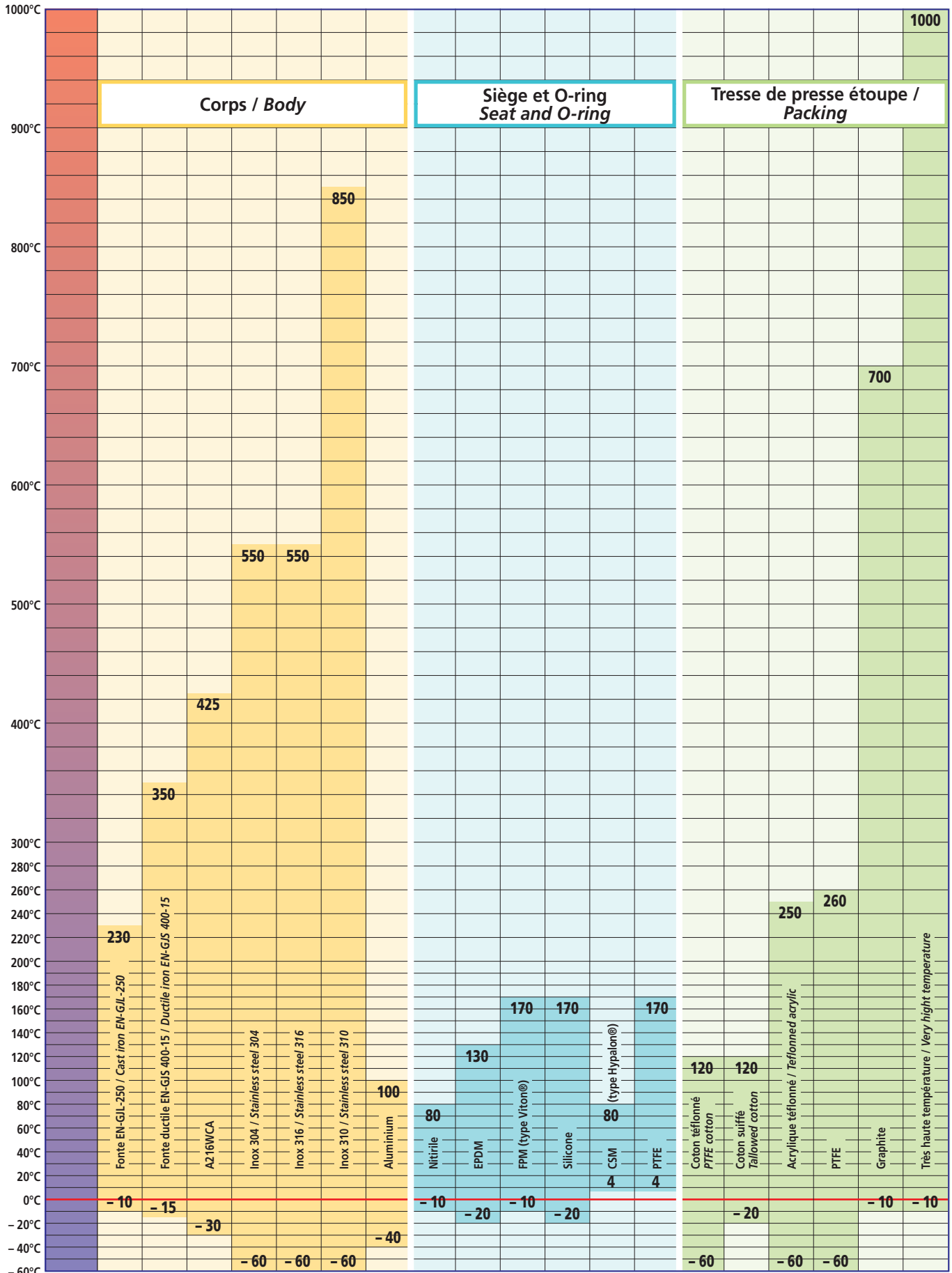
Profilé standard en U
Standard shaped U section
DN ≥ 350

Construction standard / Standard construction

Type	VG3400 - VGS3400 VGT3400	VG6400 - VGS6400 VGT6400
Corps / Body	Fonte EN-GJL-250 Cast iron EN-GJL-250	Inox GX5CrNiMo 19-11-2 GX5CrNiMo 19-11-2 stainless steel
Pelle / Gate	Inox X5CrNi 18-10 X5CrNi 18-10 stainless steel	Inox X5CrNiMo 17-12-2 X5CrNiMo 17-12-2 stainless steel
Siège / Seat	Nitrile / Nitril	EPDM
Tresse PE Packing	PTFE	PTFE

Températures

Temperatures



Domaine d'application des matériaux principalement utilisés dans la fabrication des vannes à guillotine. Valeurs données à titre indicatif. Pour les applications en dehors de ces valeurs nous consulter. / Main materials used for knife gates manufacturing. Data only for information. Other application on request.

VANNES A GUILLOTINE
KNIFE GATE VALVES

Débites des vannes à guillotine standard

Flow rates for standard knife gate valve

■ **Débites pour passage non régulé, déterminés avec différentes pertes de charge**
Flow rate for no regulated bore determined with different head loss

DN mm	Débites des vannes (m³/h) / Valve flow rates				
	0.2 bar	0.4 bar	0.6 bar	0.8 bar	1.0 bar
50	93	134	165	185	206
65	129	180	216	268	309
80	191	309	371	422	494
100	443	618	721	824	927
125	700	927	1133	1339	1545
150	927	1339	1545	1906	2060
200	1597	2369	2987	3399	4017
250	2472	3502	4429	5150	5665
300	4120	5665	6798	7828	8755
350	5335	7372	8730	9700	11640
400	6693	9312	11640	13580	15520
450	8342	12610	14550	16490	18430
500	9700	14550	17460	19400	22310
600	14550	19400	25220	29100	33950
700	17460	29100	36860	42680	48500
800	25220	38800	48500	52380	58200
900	34920	50440	61110	67900	77600
1000	46560	62080	77600	87300	97000
1200	62080	87300	106700	121250	145500



■ **Débites pour passage avec déflecteur en «V» déterminés avec différentes pertes de charge**
Flow rate for bore with «V» deflection cones determined with different head loss

DN mm	Débites des vannes (m³/h) / Valve flow rates				
	0.2 bar	0.4 bar	0.6 bar	0.8 bar	1.0 bar
50	33	47	58	66	72
65	54	74	93	101	118
80	72	95	124	139	165
100	144	185	247	288	330
125	206	319	412	464	525
150	340	464	577	628	721
200	639	876	1030	1236	1442
250	876	1288	1545	1648	1957
300	1236	1751	2060	2575	3090
350	1455	2037	2910	3104	3783
400	2231	3492	4365	4947	4656
450	3201	4850	5529	6208	7275
500	4074	5820	7178	7954	9215
600	5820	7760	9312	11155	12610

■ **Pression de service**
Working pressure

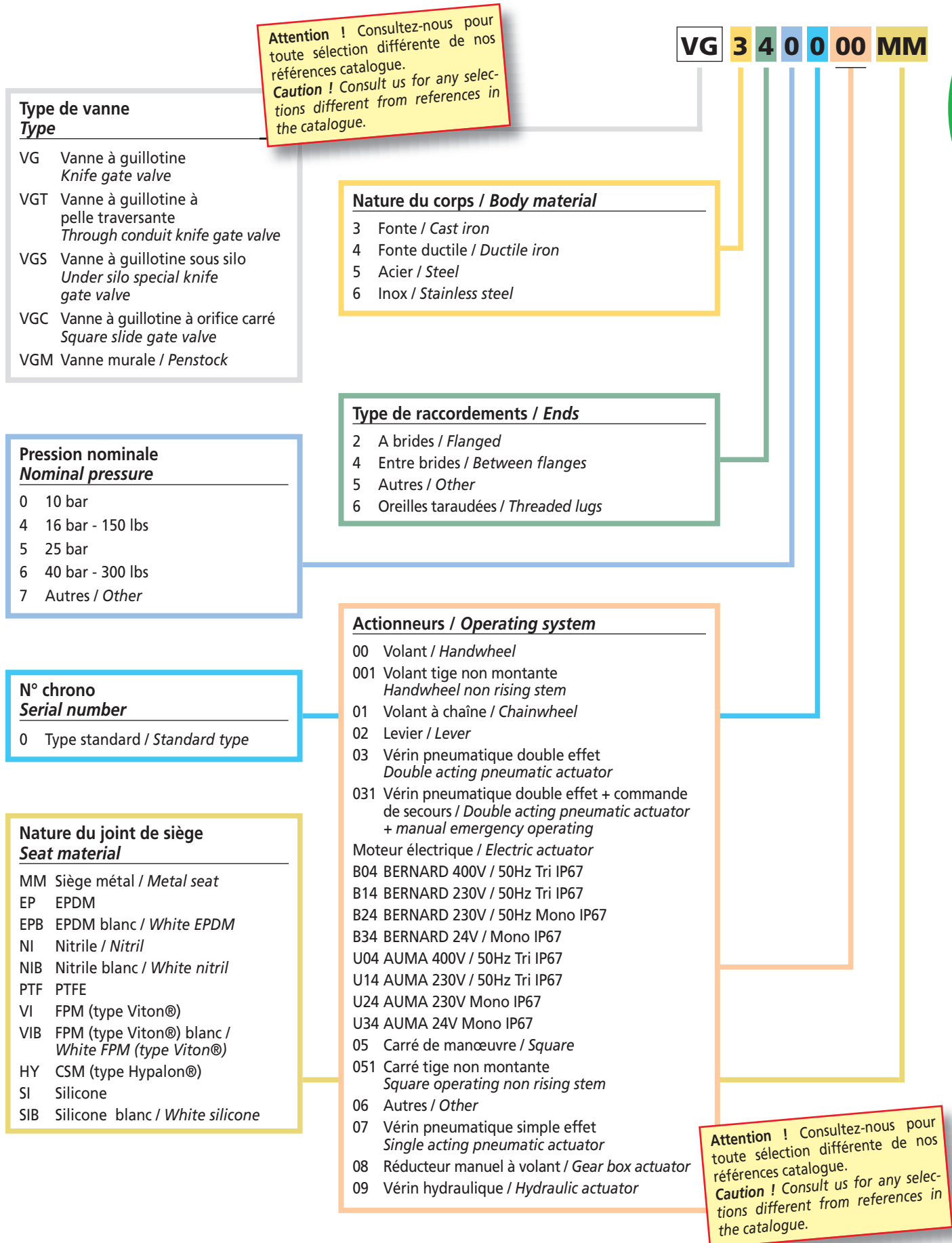
DN mm	Pression maxi. de service Maxi. working pressure bar
50 à/to 250	10
300 à/to 450	7
500 à/to 600	4
700 à/to 1200	2

■ **Valeurs de KV / KV value**

DN (mm)	50	65	80	100	125	150	200	250	300	350	400	450	500	600	700	800	900	1000	1200
Passage non régulé No regulated bore	206	309	494	927	1545	2060	4017	5665	8755	11640	15520	18430	22310	33950	48500	58200	77600	97000	145500
Passage avec déflecteur en «V» / Bore with «V» cone	72	118	165	330	525	721	1442	1957	3090	3783	4656	7275	9215	12610	-	-	-	-	-

Codification des vannes à guillotine

Knife gate valves codification



Attention ! Consultez-nous pour toute sélection différente de nos références catalogue.
Caution ! Consult us for any selections different from references in the catalogue.

 VANNES A GUILLOTINE
KNIFE GATE VALVES

Vanne à guillotine standard

Standard knife gate valve

■ PRINCIPE DE FONCTIONNEMENT

- La vanne à guillotine TECOFI est constituée d'une pelle (tiroir, guillotine) coulissant dans un corps étroit. La pelle, en position de fermeture ou d'ouverture, ressort du corps. Elle est coupante grâce à un chanfrein d'extrémité. Le polissage de ses faces rend plus facile sa pénétration dans le produit. En fin de fermeture, la partie inférieure de la pelle est plaquée contre le joint, ce qui assure l'étanchéité de la vanne au passage du fluide. Les tresses de presse-étoupe garantissent l'étanchéité de la partie supérieure de la vanne.
- Cette technologie est particulièrement adaptée pour les applications les plus difficiles : transfert de produits pâteux, poudreux, granuleux...
- La vanne à guillotine TECOFI présente d'énormes avantages de fonctionnement par rapport à la vanne à passage direct. Cette dernière a généralement d'importantes zones de rétention qui, en présence de produits pâteux ou poudreux, gênent le bon fonctionnement de l'opercule. La vanne à guillotine TECOFI dont la pelle ressort du corps pourra toujours s'ouvrir et grâce à sa pelle coupante pourra toujours se fermer.

■ APPLICATION

- Fabrication de pâte à papier.
- Eau, traitement d'eau, eaux usées.
- Chimie : produits poudreux, cristallisants.
- Agroalimentaire : vinicole.
- Pulvérulents : cimenterie, transport pneumatique, stockage.

■ MODELE

- VG type standard.

■ CARACTERISTIQUES GENERALES

- Vanne «tout ou rien» ou de régulation.
- Montage entre-brides.
- Etanchéité unidirectionnelle, indication du sens grâce à la flèche sur le corps.
- Peu de zone de rétention : la pelle est guidée dans le corps et comporte peu de jeu.
- Presse-étoupe : montage avec tresses et tore élastomère (même matériaux que le joint de siège) afin d'assurer l'élasticité de l'ensemble et de diminuer les couples de manœuvre.
- Peu de pertes de charge.
- Possibilité de faire de la régulation sur fluide pâteux avec l'adaptation d'un diaphragme.

■ MATERIAUX DE CONSTRUCTION STANDARD

- (voir table des matériaux page 60)
- Corps en fonte EN-GJL-250 / Pelle en inox X5CrNi 18-10
- Corps en inox GX5CrNiMo 19-11-2 / Pelle en inox X5CrNiMo 17-12-2.

■ REVETEMENT

- Peinture époxy cuite au four jusqu'au DN 600, RAL 6005.
- Peinture époxy liquide diamètres supérieurs au DN 600.

■ JOINT DE SIEGE (voir table des matériaux page 60)

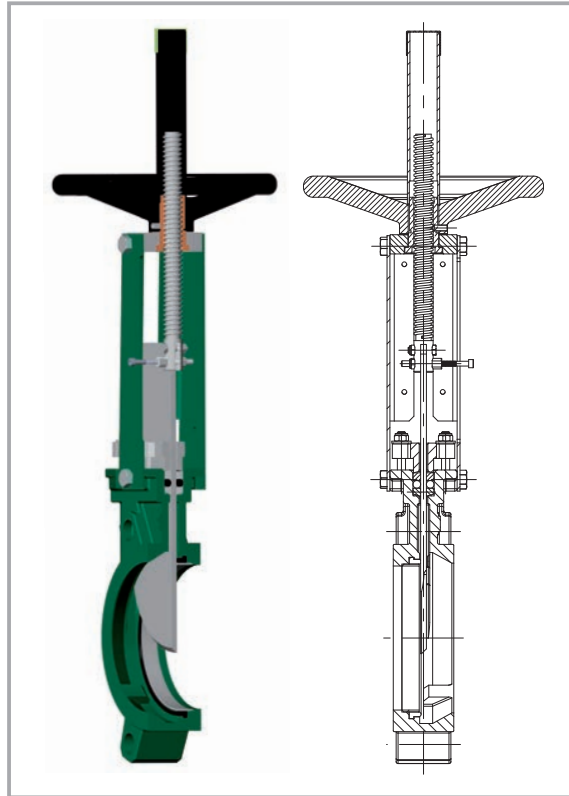
- Nitrile pour vanne en fonte.
- EPDM pour vanne en inox.
- Etanchéité métal-métal : étanchéité relative.
- Nitrile blanc, EPDM blanc, silicone, FPM (type Viton®), CSM (type Hypalon®), PTFE, etc.
- Le joint en forme de «L» est fixé dans le corps par une frette en inox et ne peut pas s'arracher.

■ GARNITURE DE PRESSE-ETOUPE

- Tresse PTFE sur construction en fonte et en inox.
- En option : graphite, PTFE haute température etc.
- Avec joint torique en nitrile pour vanne en fonte, EPDM pour vanne en inox.

■ PLAQUES SUPPORT PREFORMEES (jusqu'au DN 300)

- En acier revêtu époxy (inox en option).
- En standard trous de fixation pré-perçés pour les éléments de détections et les électro-distributeurs.
- Possibilité d'adaptation de capots de protection.



■ PRINCIPLE OF FUNCTIONING

- TECOFI knife gate valve is constituted by a gate which slides in a narrow body. The upper part of the gate, in closed or opened position, stands out from the body. The gate is sharp thanks to a chamfer of extremity. The polishing of faces facilitates the penetration of the gate in the product. At the end of valve closing, the gate is stuck to the joint to assure the seat tightness. The gland packing guarantees the internal tightness of the valve.
- This technology of TECOFI knife gate valve is particularly adapted for difficult using conditions such as thick or powdery products.
- Traditional gate valves contain important retention zones. Also thick or powdery products prevent the good functioning of the wedge. The TECOFI knife gate valves with the upper gate part always out of body can always open and being sharp always can close with sharp edge.

■ APPLICATION

- Pulp production.
- Water, water treatment, waste water.
- Chemical industry: powdery or crystallizing products.
- Brewery industry: wine-producing.
- Pulverized products: cement work, pneumatic transport, stocking.

■ MODEL

- Standard VG type.

■ GENERAL CHARACTERISTICS

- Function ON/OFF or regulation.
- Wafer threaded mounting.
- Unidirectional tightness, direction indication thanks to the arrow on the body.
- Small retention zone: the gate is guided in the body and has little clearance.
- Gland assembly: packing and O-ring (same materials as seat joint) to assure the elasticity and decrease the operating torque.
- Small head loss.
- Possibility to regulate thick fluids with the adaptation of a diaphragm ring.

■ STANDARD CONSTRUCTION MATERIALS (see material chart on page 60)

- Cast iron EN-GJL-250 body / Stainless steel X5CrNi 18-10 gate
- Stainless steel GX5CrNiMo 19-11-2 body / Stainless steel X5CrNiMo 17-12-2 gate.

■ COATING

- Oven cooked epoxy until DN 600, RAL 6005.
- Liquid epoxy painting for diameter superior to the DN 600.

■ SEAT GASKET (see material chart on page 60)

- Nitrile for cast iron body valve.
- EPDM for stainless steel body valve.
- Tightness metal / metal: relative tightness.
- White nitrile, white EPDM, silicone, FPM (type Viton®), CSM (type Hypalon®), PTFE etc.
- The L joint, fixed in the body with a stainless support ring, can not tored away.

■ PACKING

- PTFE packing in cast iron or stainless steel construction.
- Optionally: graphite, PTFE for high temperature etc.
- Nitrile O-ring for cast iron body valve and EPDM for stainless body valve.

■ PREFORMED SUPPORTING PLATES (until DN 300)

- Steel plate epoxy coated (optionally with stainless steel material).
- Standard fixation holes for detection elements and solenoid valves.
- Possibility of mounting protection shields.

Vanne à guillotine standard

■ PRESSIONS / TEMPERATURES

- Pressions de service maximum :
 - DN 50 à 250 : 10 bar,
 - DN 300 à 450 : 7 bar,
 - DN 500 à 600 : 4 bar,
 - DN 700 à 1200 : 2 bar,
- Températures de service maximum : nitrile : 80°C ; EPDM : 110°C.
- Autres matériaux (voir tableau page 61).

■ AGREMENTS ET TESTS

- Fabrication répondant aux exigences de la Directive Européenne 97/23/CE «Équipements sous pression» : catégorie III module H (du DN 50 au DN 600).
- Procédures de tests réalisées suivant NF EN 12266-1, NF EN 12266-2, DIN 3230 et ISO 5208.

■ RACCORDEMENT

- La vanne se monte entre-bridés, par tirants et vis (voir pages 100 et 101).
- Entre-bridés PN 10 suivant EN 1092-1 et EN 1092-2, BS 450, ANSI B 16-5 option ASA 150 ou norme TAPPI.

■ ECARTEMENT

Suivant standard TECOFI.

■ ORGANES DE MANŒUVRE

- Volant, volant à chaîne en standard avec tige montante ou non montante encombrement réduit.
- Levier.
- Vérin pneumatique double effet, vérin pneumatique simple effet limité au diamètre DN 300 en raison d'une hauteur trop importante due au ressort.
- Vérin avec commande manuelle de secours en option.
- Possibilité d'utiliser des capacités d'air de manœuvre de secours.
- Moteur électrique 230/400 V mono/triphasé.
- Vérin hydraulique.
- Protection ADF...

■ ACCESSOIRES

- Contact fin de course mécanique ou inductif.
- Electro-distributeur 5/2, 3/2 avec bobine de 24 à 230V AC ou DC.
- Distributeur pneumatique.
- Silencieux d'échappement.
- Filtre régulateur lubrificateur.
- Positionneur électro-pneumatique.
- Câblage électrique ADF.
- Câblage pneumatique cuivre revêtu PVC sur demande.

■ CONSTRUCTIONS SPECIALES

- Vannes ISO PN 25.
- Vannes ASA 150 lbs.



Standard knife gate valve

■ PRESSURES / TEMPERATURES

- Maximum working pressures:
 - DN 50 - 250: 10 bar,
 - DN 300 - 450: 7 bar,
 - DN 500 - 600: 4 bar,
 - DN 700 - 1200: 2 bar,
- Maximum working temperatures: nitrile: 80°C ; EPDM: 110°C.
- Other materials (see table on page 61).

■ AGREEMENT AND TESTING

- Manufacture according to the requirements of the European directive 97/23/CE «Equipments under pressure» : category III module H (from DN 50 to DN 600).
- Test procedures are established according to NF EN 12266-1, NF EN 12266-2, DIN 3230 and ISO 5208.

■ CONNECTION

- Mounting between flanges by bolts and nuts (see pages 100 and 101).
- Between flanges PN 10 according to EN 1092-1 and EN 1092-2 / BS 450 / ANSI B 16-5 option ASA 150 or standard TAPPI on request.

■ FACE TO FACE

According to standard TECOFI.

■ HANDLING POSSIBILITIES

- Handwheel, chain handwheel in standard with rising stem or no rising stem for limited overall dimensions.
- Lever.
- Gear box actuator.
- Double acting pneumatic actuator, single acting pneumatic actuator up to DN 300 (attention to important height because of springs).
- Pneumatic actuator with emergency manual operator on request.
- Possibility of using compressed air tank for emergency operation.
- Electric actuator 230/400 V 3-phases or mono-phase.
- Hydraulic actuator.
- ADF protection ...

■ ACCESSORIES

- Mechanical or inductive limit switches.
- Solenoid valves 5/2, 3/2 with coils of 24 to 230V AC or DC.
- Pneumatic distributor.
- Exhaust silencer.
- Regulating-lubricating filter.
- Electro-pneumatic positioner.
- Electric cabling anti-deflagration.
- Pneumatic cabling with copper coated PVC on request.

■ SPECIAL CONSTRUCTIONS

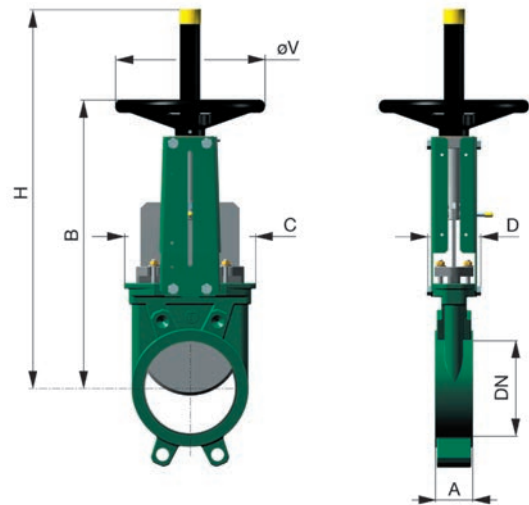
- ISO PN 25 valves.
- ASA 150 lbs valves.

Gamme VG standard

VG standard type

Volant / Handwheel VG3400-00 / VG6400-00

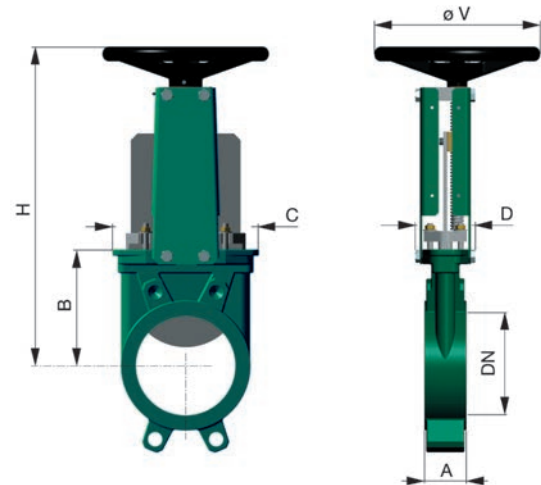
DN		Dimensions						Poids* Weight
mm	inch	A	B	C	D	ø V	H	kg
50	2"	40	283	124	83	200	348	7.5
65	2 1/2"	40	308	139	83	200	388	8.8
80	3"	50	333	154	83	200	413	9.4
100	4"	50	378	174	83	200	488	11.5
125	5"	50	423	189	93	250	564	15.4
150	6"	60	474	220	93	250	635	18.5
200	8"	60	593	275	108	310	809	34.8
250	10"	70	685	326	108	310	946	47.0
300	12"	70	792	380	108	310	1118	61.0
350	14"	96	900	438	290	500	1282	117.0
400	16"	100	978	494	290	500	1441	151.0
450	18"	106	1105	547	290	500	1587	187.0
500	20"	110	1215	613	290	500	1809	205.0
600	24"	110	1418	716	290	500	2060	292.0



A partir du DN 700 les vannes à guillotine standard sont manœuvrées par des réducteurs manuels. N'hésitez pas à nous consulter pour toute demande spécifique.
From DN 700 the standard gate valves are maneuvered by manual gear box. Don't hesitate to consult us for any specific request.

Volant tige non montante / Handwheel non rising stem VG3400-001 / VG6400-001

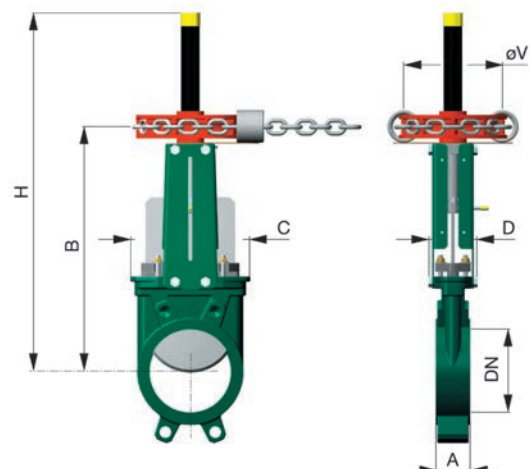
DN		Dimensions						Poids* Weight
mm	inch	A	B	C	D	ø V	H	kg
50	2"	40	105	124	83	200	283	7.5
65	2 1/2"	40	115	139	83	200	308	8.8
80	3"	50	124	154	83	200	333	9.4
100	4"	50	140	174	83	200	378	11.5
125	5"	50	150	189	93	250	423	15.4
150	6"	60	175	220	93	250	474	18.5
200	8"	60	205	275	108	310	593	34.8
250	10"	70	250	326	108	310	685	47.0
300	12"	70	300	380	108	310	792	61.0
350	14"	96	339	438	290	500	900	117.0
400	16"	100	392	494	290	500	978	151.0
450	18"	106	434	547	290	500	1105	187.0
500	20"	110	487	613	290	500	1215	205.0
600	24"	110	592	716	290	500	1418	292.0



A partir du DN 700 les vannes à guillotine standard sont manœuvrées par des réducteurs manuels. N'hésitez pas à nous consulter pour toute demande spécifique.
From DN 700 the standard gate valves are maneuvered by manual gear box. Don't hesitate to consult us for any specific request.

Volant à chaîne / Chainwheel VG3400-01 / VG6400-01

DN		Dimensions						Poids* Weight
mm	inch	A	B	C	D	ø V	H	kg
50	2"	40	266	124	83	150	371	11.5
65	2 1/2"	40	291	139	83	150	411	12.8
80	3"	50	316	154	83	150	436	13.4
100	4"	50	361	174	83	150	511	15.5
125	5"	50	399	189	93	150	584	19.4
150	6"	60	450	220	93	150	655	22.5
200	8"	60	564	275	108	300	834	41.8
250	10"	70	656	326	108	300	971	54.0
300	12"	70	768	380	108	300	1153	72.0
350	14"	96	871	438	290	300	1306	131.0
400	16"	100	981	494	290	300	1497	162.0
450	18"	106	1076	547	290	300	1611	198.0
500	20"	110	1186	613	290	400	1833	217.0
600	24"	110	1386	716	290	400	2084	304.0



*Poids approximatifs / Approximate weight

Gamme VG standard

VG standard type

Codes articles des vannes / Valve's codes

VG3400-00

DN		VG3400-00NI	VG3400-00MM
		Corps : fonte / Body: cast iron	
mm	inch	Etanchéité : nitrile / Seat: nitril	Etanchéité : métal-métal / Seat: metal-metal
50	2"	VG3400-00NI0050	VG3400-00MM0050
65	2"1/2	VG3400-00NI0065	VG3400-00MM0065
80	3"	VG3400-00NI0080	VG3400-00MM0080
100	4"	VG3400-00NI0100	VG3400-00MM0100
125	5"	VG3400-00NI0125	VG3400-00MM0125
150	6"	VG3400-00NI0150	VG3400-00MM0150
200	8"	VG3400-00NI0200	VG3400-00MM0200
250	10"	VG3400-00NI0250	VG3400-00MM0250
300	12"	VG3400-00NI0300	VG3400-00MM0300
350	14"	VG3400-00NI0350	VG3400-00MM0350
400	16"	VG3400-00NI0400	VG3400-00MM0400
450	18"	VG3400-00NI0450	VG3400-00MM0450
500	20"	VG3400-00NI0500	VG3400-00MM0500
600	24"	VG3400-00NI0600	VG3400-00MM0600

VG6400-00

DN		VG6400-00EP	VG6400-00MM
		Corps : inox / Body: stainless steel	
mm	inch	Etanchéité : EPDM / Seat: EPDM	Etanchéité : métal-métal / Seat: metal-metal
50	2"	VG6400-00EP0050	VG6400-00MM0050
65	2"1/2	VG6400-00EP0065	VG6400-00MM0065
80	3"	VG6400-00EP0080	VG6400-00MM0080
100	4"	VG6400-00EP0100	VG6400-00MM0100
125	5"	VG6400-00EP0125	VG6400-00MM0125
150	6"	VG6400-00EP0150	VG6400-00MM0150
200	8"	VG6400-00EP0200	VG6400-00MM0200
250	10"	VG6400-00EP0250	VG6400-00MM0250
300	12"	VG6400-00EP0300	VG6400-00MM0300
350	14"	VG6400-00EP0350	VG6400-00MM0350
400	16"	VG6400-00EP0400	VG6400-00MM0400
450	18"	VG6400-00EP0450	VG6400-00MM0450
500	20"	VG6400-00EP0500	VG6400-00MM0500
600	24"	VG6400-00EP0600	VG6400-00MM0600

Codes articles des vannes / Valve's codes

VG3400-001

DN		VG3400-001NI	VG3400-001MM
		Corps : fonte / Body: cast iron	
mm	inch	Etanchéité : nitrile / Seat: nitril	Etanchéité : métal-métal / Seat: metal-metal
50	2"	VG3400-001NI0050	VG3400-001MM0050
65	2"1/2	VG3400-001NI0065	VG3400-001MM0065
80	3"	VG3400-001NI0080	VG3400-001MM0080
100	4"	VG3400-001NI0100	VG3400-001MM0100
125	5"	VG3400-001NI0125	VG3400-001MM0125
150	6"	VG3400-001NI0150	VG3400-001MM0150
200	8"	VG3400-001NI0200	VG3400-001MM0200
250	10"	VG3400-001NI0250	VG3400-001MM0250
300	12"	VG3400-001NI0300	VG3400-001MM0300
350	14"	VG3400-001NI0350	VG3400-001MM0350
400	16"	VG3400-001NI0400	VG3400-001MM0400
450	18"	VG3400-001NI0450	VG3400-001MM0450
500	20"	VG3400-001NI0500	VG3400-001MM0500
600	24"	VG3400-001NI0600	VG3400-001MM0600

VG6400-001

DN		VG6400-001EP	VG6400-001MM
		Corps : inox / Body: stainless steel	
mm	inch	Etanchéité : EPDM / Seat: EPDM	Etanchéité : métal-métal / Seat: metal-metal
50	2"	VG6400-001EP0050	VG6400-001MM0050
65	2"1/2	VG6400-001EP0065	VG6400-001MM0065
80	3"	VG6400-001EP0080	VG6400-001MM0080
100	4"	VG6400-001EP0100	VG6400-001MM0100
125	5"	VG6400-001EP0125	VG6400-001MM0125
150	6"	VG6400-001EP0150	VG6400-001MM0150
200	8"	VG6400-001EP0200	VG6400-001MM0200
250	10"	VG6400-001EP0250	VG6400-001MM0250
300	12"	VG6400-001EP0300	VG6400-001MM0300
350	14"	VG6400-001EP0350	VG6400-001MM0350
400	16"	VG6400-001EP0400	VG6400-001MM0400
450	18"	VG6400-001EP0450	VG6400-001MM0450
500	20"	VG6400-001EP0500	VG6400-001MM0500
600	24"	VG6400-001EP0600	VG6400-001MM0600

Codes articles des vannes / Valve's codes

VG3400-01

DN		VG3400-01NI	VG3400-01MM
		Corps : fonte / Body: cast iron	
mm	inch	Etanchéité : nitrile / Seat: nitril	Etanchéité : métal-métal / Seat: metal-metal
50	2"	VG3400-01NI0050	VG3400-01MM0050
65	2"1/2	VG3400-01NI0065	VG3400-01MM0065
80	3"	VG3400-01NI0080	VG3400-01MM0080
100	4"	VG3400-01NI0100	VG3400-01MM0100
125	5"	VG3400-01NI0125	VG3400-01MM0125
150	6"	VG3400-01NI0150	VG3400-01MM0150
200	8"	VG3400-01NI0200	VG3400-01MM0200
250	10"	VG3400-01NI0250	VG3400-01MM0250
300	12"	VG3400-01NI0300	VG3400-01MM0300
350	14"	VG3400-01NI0350	VG3400-01MM0350
400	16"	VG3400-01NI0400	VG3400-01MM0400
450	18"	VG3400-01NI0450	VG3400-01MM0450
500	20"	VG3400-01NI0500	VG3400-01MM0500
600	24"	VG3400-01NI0600	VG3400-01MM0600

VG6400-01

DN		VG6400-01EP	VG6400-01MM
		Corps : inox / Body: stainless steel	
mm	inch	Etanchéité : EPDM / Seat: EPDM	Etanchéité : métal-métal / Seat: metal-metal
50	2"	VG6400-01EP0050	VG6400-01MM0050
65	2"1/2	VG6400-01EP0065	VG6400-01MM0065
80	3"	VG6400-01EP0080	VG6400-01MM0080
100	4"	VG6400-01EP0100	VG6400-01MM0100
125	5"	VG6400-01EP0125	VG6400-01MM0125
150	6"	VG6400-01EP0150	VG6400-01MM0150
200	8"	VG6400-01EP0200	VG6400-01MM0200
250	10"	VG6400-01EP0250	VG6400-01MM0250
300	12"	VG6400-01EP0300	VG6400-01MM0300
350	14"	VG6400-01EP0350	VG6400-01MM0350
400	16"	VG6400-01EP0400	VG6400-01MM0400
450	18"	VG6400-01EP0450	VG6400-01MM0450
500	20"	VG6400-01EP0500	VG6400-01MM0500
600	24"	VG6400-01EP0600	VG6400-01MM0600

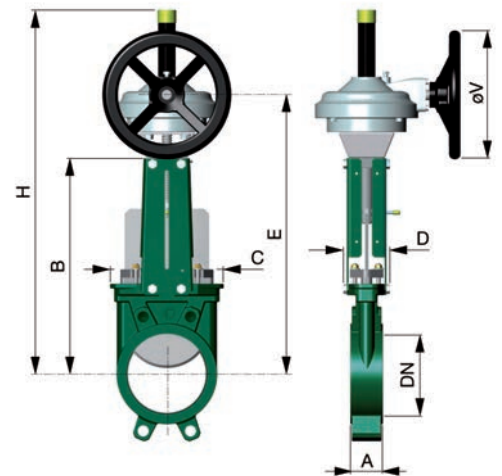
VANNES A GUILLOTINE
KNIFE GATE VALVES

Gamme VG standard

VG standard type

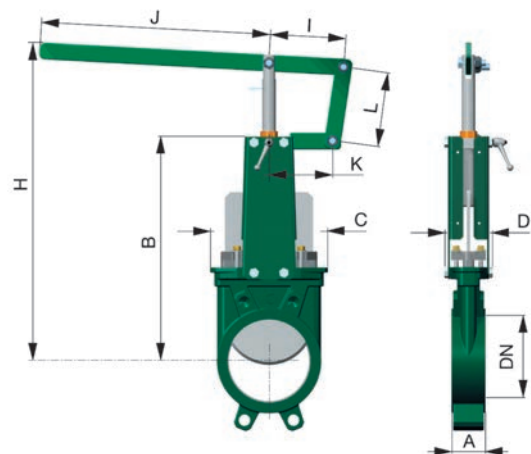
Réducteur manuel à volant / Gear box actuator VG3400-08 / VG6400-08

DN		Dimensions							Poids* Weight
mm	inch	A	B	C	D	E	ø V	H	kg
400	16"	100	945	494	290	1073	500	1594	159
450	18"	106	1040	547	290	1168	500	1708	198
500	20"	110	1150	613	290	1278	500	1930	233
600	24"	110	1354	716	290	1482	800	2182	277
700	28"	110	1540	835	400	1668	800	2488	456
800	32"	110	1750	972	400	1878	800	2818	612
900	36"	110	1990	1041	400	2118	800	3238	657
1000	40"	110	2195	1152	450	2323	800	3563	917
1200	48"	120	2390	1255	450	2518	960	4018	1260



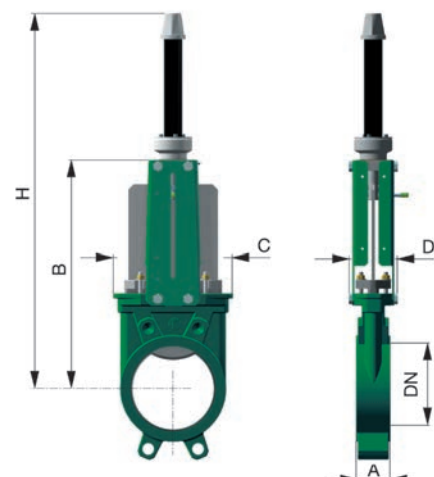
Levier / Lever VG3400-02 / VG6400-02

DN		Dimensions									Poids* Weight
mm	inch	A	B	C	D	H	I	J	K	L	kg
50	2"	40	240	124	83	303	140	330	119	140	7.5
65	2 1/2"	40	265	139	83	376	140	330	119	140	7.8
80	3"	50	290	154	83	450	140	330	119	140	8.4
100	4"	50	335	174	83	584	140	430	119	140	11.5
125	5"	50	373	189	93	720	140	430	119	140	14.4
150	6"	60	424	220	93	868	140	430	119	140	18.5
200	8"	60	533	275	108	1047	228	638	173	255	28.8
250	10"	70	625	326	108	1347	228	638	173	255	41.0
300	12"	70	732	380	108	1690	228	638	173	255	58.0



Carré / Square operating VG3400-05 / VG6400-05

DN		Dimensions					Poids* Weight
mm	inch	A	B	C	D	H	kg
50	2"	40	240	124	83	475	6.5
65	2 1/2"	40	265	139	83	500	7.8
80	3"	50	290	154	83	530	8.4
100	4"	50	335	174	83	570	10.5
125	5"	50	373	189	93	650	14.4
150	6"	60	424	220	93	700	17.5
200	8"	60	533	275	108	870	32.8
250	10"	70	625	326	108	1070	45.0
300	12"	70	732	380	108	1170	59.0
350	14"	96	835	438	290	1430	114.0
400	16"	100	945	494	290	1520	148.0



*Poids approximatifs / Approximate weight

Gamme VG standard

VG standard type

Codes articles des vannes / Valve's codes

VG3400-08

DN		VG3400-08NI	VG3400-08MM
		Corps : fonte / Body: cast iron	
mm	inch	Etanchéité : nitrile / Seat: nitril	Etanchéité : métal-métal / Seat: metal-metal
400	16"	VG3400-08NI0400	VG3400-08MM0400
450	18"	VG3400-08NI0450	VG3400-08MM0450
500	20"	VG3400-08NI0500	VG3400-08MM0500
600	24"	VG3400-08NI0600	VG3400-08MM0600
700	28"	VG3400-08NI0700	VG3400-08MM0700
800	32"	VG3400-08NI0800	VG3400-08MM0800
900	36"	VG3400-08NI0900	VG3400-08MM0900
1000	40"	VG3400-08NI1000	VG3400-08MM1000
1200	48"	VG3400-08NI1200	VG3400-08MM1200

VG6400-08

DN		VG6400-08EP	VG6400-08MM
		Corps : inox / Body: stainless steel	
mm	inch	Etanchéité : EPDM / Seat: EPDM	Etanchéité : métal-métal / Seat: metal-metal
400	16"	VG6400-08EP0400	VG6400-08MM0400
450	18"	VG6400-08EP0450	VG6400-08MM0450
500	20"	VG6400-08EP0500	VG6400-08MM0500
600	24"	VG6400-08EP0600	VG6400-08MM0600
700	28"	VG6400-08EP0700	VG6400-08MM0700
800	32"	VG6400-08EP0800	VG6400-08MM0800
900	36"	VG6400-08EP0900	VG6400-08MM0900
1000	40"	VG6400-08EP1000	VG6400-08MM1000
1200	48"	VG6400-08EP1200	VG6400-08MM1200

VANNES A GUILLOTINE
KNIFE GATE VALVES

Codes articles des vannes / Valve's codes

VG3400-02

DN		VG3400-02NI	VG3400-02MM
		Corps : fonte / Body: cast iron	
mm	inch	Etanchéité : nitrile / Seat: nitril	Etanchéité : métal-métal / Seat: metal-metal
50	2"	VG3400-02NI0050	VG3400-02MM0050
65	2"1/2	VG3400-02NI0065	VG3400-02MM0065
80	3"	VG3400-02NI0080	VG3400-02MM0080
100	4"	VG3400-02NI0100	VG3400-02MM0100
125	5"	VG3400-02NI0125	VG3400-02MM0125
150	6"	VG3400-02NI0150	VG3400-02MM0150
200	8"	VG3400-02NI0200	VG3400-02MM0200
250	10"	VG3400-02NI0250	VG3400-02MM0250
300	12"	VG3400-02NI0300	VG3400-02MM0300

VG6400-02

DN		VG6400-02EP	VG6400-02MM
		Corps : inox / Body: stainless steel	
mm	inch	Etanchéité : EPDM / Seat: EPDM	Etanchéité : métal-métal / Seat: metal-metal
50	2"	VG6400-02EP0050	VG6400-02MM0050
65	2"1/2	VG6400-02EP0065	VG6400-02MM0065
80	3"	VG6400-02EP0080	VG6400-02MM0080
100	4"	VG6400-02EP0100	VG6400-02MM0100
125	5"	VG6400-02EP0125	VG6400-02MM0125
150	6"	VG6400-02EP0150	VG6400-02MM0150
200	8"	VG6400-02EP0200	VG6400-02MM0200
250	10"	VG6400-02EP0250	VG6400-02MM0250
300	12"	VG6400-02EP0300	VG6400-02MM0300

Codes articles des vannes / Valve's codes

VG3400-05

DN		VG3400-05NI	VG3400-05MM
		Corps : fonte / Body: cast iron	
mm	inch	Etanchéité : nitrile / Seat: nitril	Etanchéité : métal-métal / Seat: metal-metal
50	2"	VG3400-05NI0050	VG3400-05MM0050
65	2"1/2	VG3400-05NI0065	VG3400-05MM0065
80	3"	VG3400-05NI0080	VG3400-05MM0080
100	4"	VG3400-05NI0100	VG3400-05MM0100
125	5"	VG3400-05NI0125	VG3400-05MM0125
150	6"	VG3400-05NI0150	VG3400-05MM0150
200	8"	VG3400-05NI0200	VG3400-05MM0200
250	10"	VG3400-05NI0250	VG3400-05MM0250
300	12"	VG3400-05NI0300	VG3400-05MM0300
350	14"	VG3400-05NI0350	VG3400-05MM0350
400	16"	VG3400-05NI0400	VG3400-05MM0400

VG6400-05

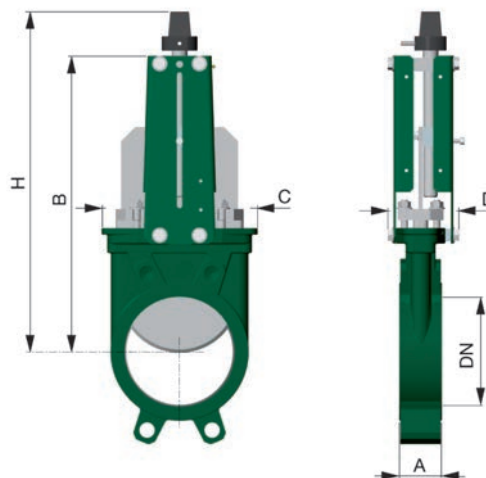
DN		VG6400-05EP	VG6400-05MM
		Corps : inox / Body: stainless steel	
mm	inch	Etanchéité : EPDM / Seat: EPDM	Etanchéité : métal-métal / Seat: metal-metal
50	2"	VG6400-05EP0050	VG6400-05MM0050
65	2"1/2	VG6400-05EP0065	VG6400-05MM0065
80	3"	VG6400-05EP0080	VG6400-05MM0080
100	4"	VG6400-05EP0100	VG6400-05MM0100
125	5"	VG6400-05EP0125	VG6400-05MM0125
150	6"	VG6400-05EP0150	VG6400-05MM0150
200	8"	VG6400-05EP0200	VG6400-05MM0200
250	10"	VG6400-05EP0250	VG6400-05MM0250
300	12"	VG6400-05EP0300	VG6400-05MM0300
350	14"	VG6400-05EP0350	VG6400-05MM0350
400	16"	VG6400-05EP0400	VG6400-05MM0400

Gamme VG standard

VG standard type

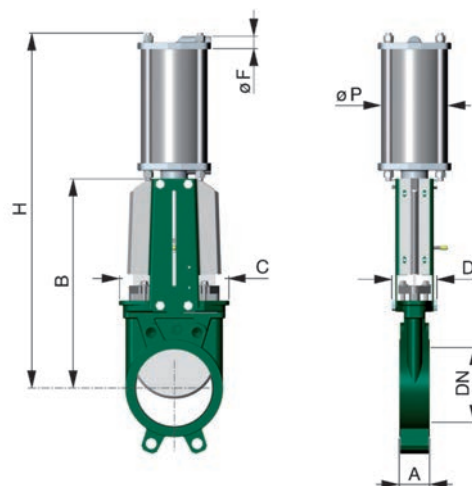
Carré tige non montante / Square operating non rising stem VG3400-051 / VG6400-051

DN		Dimensions					Poids* (kg)
mm	inch	A	B	C	D	H	Weight
		mm	mm	mm	mm	mm	kg
50	2"	40	240	124	83	327	7.5
65	2 1/2"	40	265	139	83	352	8.8
80	3"	50	290	154	83	377	9.4
100	4"	50	335	174	83	422	11.5
125	5"	50	373	189	93	463	15.4
150	6"	60	424	220	93	514	18.5
200	8"	60	533	275	108	628	34.8
250	10"	70	625	326	108	720	47.0
300	12"	70	732	380	108	827	61.0
350	14"	96	835	438	290	941	117.0
400	16"	100	913	494	290	1051	151.0



Vérin pneumatique double effet / Double acting pneumatic actuator VG3400-03 / VG6400-03

DN		Dimensions							Poids* (kg)
mm	inch	A	B	C	D	ø F	ø P	H	Weight
		mm	mm	mm	mm	mm	mm	mm	kg
50	2"	40	240	124	83	1/4"	80	412	7.5
65	2 1/2"	40	265	139	83	1/4"	80	458	7.8
80	3"	50	290	154	83	1/4"	80	502	8.4
100	4"	50	335	174	83	1/4"	100	562	12.5
125	5"	50	373	189	93	1/4"	125	642	16.4
150	6"	60	424	220	93	1/4"	125	718	20.5
200	8"	60	533	275	108	1/4"	160	882	35.8
250	10"	70	625	326	108	1/4"	200	1044	52.0
300	12"	70	732	380	108	1/4"	200	1164	72.0
350	14"	96	835	438	290	3/8"	250	1362	129.0
400	16"	100	945	494	290	3/8"	250	1542	144.0
450	18"	106	1040	547	290	1/2"	250	1677	177.0
500	20"	110	1150	613	290	1/2"	300	1842	193.0
600	24"	110	1354	716	290	1/2"	300	2147	277.0
700	28"	110	1540	835	400	1/2"	350	2542	410.0
800	32"	110	1750	972	400	1/2"	400	2852	562.0
900	36"	110	1990	1041	400	1/2"	400	3174	701.0
1000	40"	110	2195	1152	450	1/2"	400	3400	980.0
1200	48"	120	2390	1255	450	1/2"	400	3880	1450.0



*Poids approximatifs / Approximate weight

Gamme VG standard

VG standard type

Codes articles des vannes / Valve's codes

VG3400-051

DN		VG3400-051NI	VG3400-051MM
		Corps : fonte / Body: cast iron	
mm	inch	Etanchéité : nitrile / Seat: nitril	Etanchéité : métal-métal / Seat: metal-metal
50	2"	VG3400-051NI0050	VG3400-051MM0050
65	2"1/2	VG3400-051NI0065	VG3400-051MM0065
80	3"	VG3400-051NI0080	VG3400-051MM0080
100	4"	VG3400-051NI0100	VG3400-051MM0100
125	5"	VG3400-051NI0125	VG3400-051MM0125
150	6"	VG3400-051NI0150	VG3400-051MM0150
200	8"	VG3400-051NI0200	VG3400-051MM0200
250	10"	VG3400-051NI0250	VG3400-051MM0250
300	12"	VG3400-051NI0300	VG3400-051MM0300
350	14"	VG3400-051NI0350	VG3400-051MM0350
400	16"	VG3400-051NI0400	VG3400-051MM0400

VG6400-051

DN		VG6400-051EP	VG6400-051MM
		Corps : inox / Body: stainless steel	
mm	inch	Etanchéité : EPDM / Seat: EPDM	Etanchéité : métal-métal / Seat: metal-metal
50	2"	VG6400-051EP0050	VG6400-051MM0050
65	2"1/2	VG6400-051EP0065	VG6400-051MM0065
80	3"	VG6400-051EP0080	VG6400-051MM0080
100	4"	VG6400-051EP0100	VG6400-051MM0100
125	5"	VG6400-051EP0125	VG6400-051MM0125
150	6"	VG6400-051EP0150	VG6400-051MM0150
200	8"	VG6400-051EP0200	VG6400-051MM0200
250	10"	VG6400-051EP0250	VG6400-051MM0250
300	12"	VG6400-051EP0300	VG6400-051MM0300
350	14"	VG6400-051EP0350	VG6400-051MM0350
400	16"	VG6400-051EP0400	VG6400-051MM0400

Codes articles des vannes / Valve's codes

VG3400-03

DN		VG3400-03NI	VG3400-03MM
		Corps : fonte / Body: cast iron	
mm	inch	Etanchéité : nitrile / Seat: nitril	Etanchéité : métal-métal / Seat: metal-metal
50	2"	VG3400-03NI0050	VG3400-03MM0050
65	2"1/2	VG3400-03NI0065	VG3400-03MM0065
80	3"	VG3400-03NI0080	VG3400-03MM0080
100	4"	VG3400-03NI0100	VG3400-03MM0100
125	5"	VG3400-03NI0125	VG3400-03MM0125
150	6"	VG3400-03NI0150	VG3400-03MM0150
200	8"	VG3400-03NI0200	VG3400-03MM0200
250	10"	VG3400-03NI0250	VG3400-03MM0250
300	12"	VG3400-03NI0300	VG3400-03MM0300
350	14"	VG3400-03NI0350	VG3400-03MM0350
400	16"	VG3400-03NI0400	VG3400-03MM0400
450	18"	VG3400-03NI0450	VG3400-03MM0450
500	20"	VG3400-03NI0500	VG3400-03MM0500
600	24"	VG3400-03NI0600	VG3400-03MM0600
700	28"	VG3400-03NI0700	VG3400-03MM0700
800	32"	VG3400-03NI0800	VG3400-03MM0800
900	36"	VG3400-03NI0900	VG3400-03MM0900
1000	40"	VG3400-03NI1000	VG3400-03MM1000
1200	48"	VG3400-03NI1200	VG3400-03MM1200

VG6400-03

DN		VG6400-03EP	VG6400-03MM
		Corps : inox / Body: stainless steel	
mm	inch	Etanchéité : EPDM / Seat: EPDM	Etanchéité : métal-métal / Seat: metal-metal
50	2"	VG6400-03EP0050	VG6400-03MM0050
65	2"1/2	VG6400-03EP0065	VG6400-03MM0065
80	3"	VG6400-03EP0080	VG6400-03MM0080
100	4"	VG6400-03EP0100	VG6400-03MM0100
125	5"	VG6400-03EP0125	VG6400-03MM0125
150	6"	VG6400-03EP0150	VG6400-03MM0150
200	8"	VG6400-03EP0200	VG6400-03MM0200
250	10"	VG6400-03EP0250	VG6400-03MM0250
300	12"	VG6400-03EP0300	VG6400-03MM0300
350	14"	VG6400-03EP0350	VG6400-03MM0350
400	16"	VG6400-03EP0400	VG6400-03MM0400
450	18"	VG6400-03EP0450	VG6400-03MM0450
500	20"	VG6400-03EP0500	VG6400-03MM0500
600	24"	VG6400-03EP0600	VG6400-03MM0600
700	28"	VG6400-03EP0700	VG6400-03MM0700
800	32"	VG6400-03EP0800	VG6400-03MM0800
900	36"	VG6400-03EP0900	VG6400-03MM0900
1000	40"	VG6400-03EP1000	VG6400-03MM1000
1200	48"	VG6400-03EP1200	VG6400-03MM1200

VANNES A GUILLOTINE
KNIFE GATE VALVES

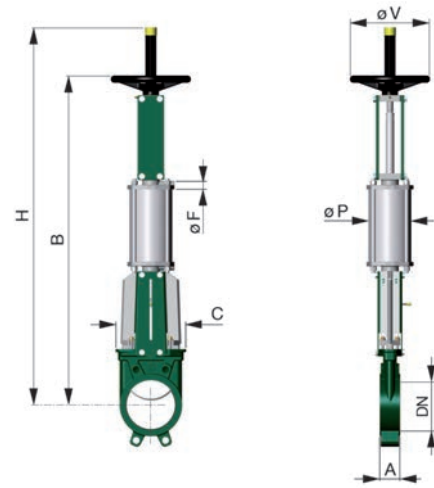
Gamme VG standard

VG standard type

Vérin pneumatique double effet plus commande de secours

Double acting pneumatic actuator + manual emergency operating VG3400-031 / VG6400-031

DN		Dimensions					Poids* Weight kg
mm	inch	A mm	B mm	C mm	D mm		
50	2"	40	590	124	83	Nous consulter On request	
65	2 1/2"	40	651	139	83		
80	3"	50	711	154	83		
100	4"	50	800	174	83		
125	5"	50	915	189	93		
150	6"	60	1017	220	93		
200	8"	60	1270	275	108		
250	10"	70	1479	326	108		
300	12"	70	1656	380	108		
350	14"	96	1923	438	290		
400	16"	100	2128	494	290		
450	18"	106	2348	547	290		
500	20"	110	2570	613	290		
600	24"	110	2973	716	290		
700	28"	110	3492	835	400		
800	32"	110	3897	972	400		
900	36"	110	4354	1041	400		
1000	40"	110	4680	1152	450		
1200	48"	120	5270	1255	450		

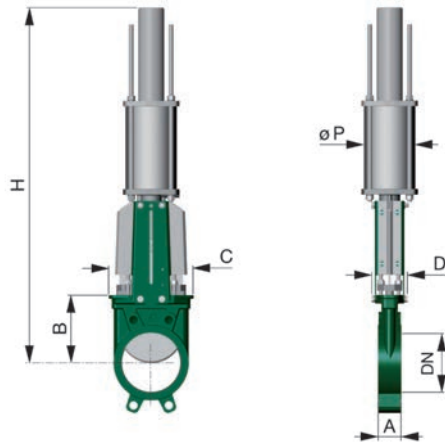


Vérin pneumatique simple effet / Single acting pneumatic actuator

VG3400-07 / VG6400-07

DN		Dimensions				Poids* Weight kg
mm	inch	A mm	B mm	C mm	D mm	
50	2"	40	105	124	83	Nous consulter On request
65	2 1/2"	40	115	139	83	
80	3"	50	124	154	83	
100	4"	50	140	174	83	
125	5"	50	150	189	93	
150	6"	60	175	220	93	
200	8"	60	205	275	108	
250	10"	70	250	326	108	
300	12"	70	300	380	108	

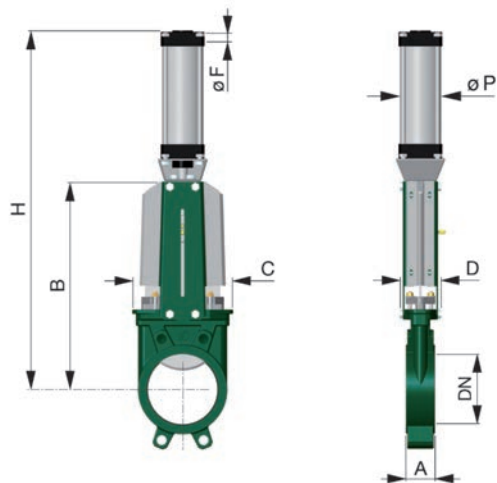
NO ou NF / NO or NC



Vérin hydraulique double effet / Double acting hydraulic actuator

VG3400-09 / VG6400-09

DN		Dimensions				Poids* Weight kg
mm	inch	A mm	B mm	C mm	D mm	
50	2"	40	240	124	83	Nous consulter On request
65	2 1/2"	40	265	139	83	
80	3"	50	290	154	83	
100	4"	50	335	174	83	
125	5"	50	373	189	93	
150	6"	60	424	220	93	
200	8"	60	533	275	108	
250	10"	70	625	326	108	
300	12"	70	732	380	108	
350	14"	96	835	438	290	
400	16"	100	945	494	290	
450	18"	106	1040	547	290	
500	20"	110	1150	613	290	
600	24"	110	1354	716	290	
700	28"	110	1540	835	400	
800	32"	110	1750	972	400	
900	36"	110	1990	1041	400	
1000	40"	110	2195	1152	450	
1200	48"	120	2390	1255	450	



*Poids approximatifs / Approximate weight

Gamme VG standard

VG standard type

Codes articles des vannes / Valve's codes

VG3400-031

DN		VG3400-031NI	VG3400-031MM
		Corps : fonte / Body: cast iron	
mm	inch	Etanchéité : nitrile / Seat: nitril	Etanchéité : métal-métal / Seat: metal-metal
50	2"	VG3400-031NI0050	VG3400-031MM0050
65	2 1/2"	VG3400-031NI0065	VG3400-031MM0065
80	3"	VG3400-031NI0080	VG3400-031MM0080
100	4"	VG3400-031NI0100	VG3400-031MM0100
125	5"	VG3400-031NI0125	VG3400-031MM0125
150	6"	VG3400-031NI0150	VG3400-031MM0150
200	8"	VG3400-031NI0200	VG3400-031MM0200
250	10"	VG3400-031NI0250	VG3400-031MM0250
300	12"	VG3400-031NI0300	VG3400-031MM0300
350	14"	VG3400-031NI0350	VG3400-031MM0350
400	16"	VG3400-031NI0400	VG3400-031MM0400
450	18"	VG3400-031NI0450	VG3400-031MM0450
500	20"	VG3400-031NI0500	VG3400-031MM0500
600	24"	VG3400-031NI0600	VG3400-031MM0600
700	28"	VG3400-031NI0700	VG3400-031MM0700
800	32"	VG3400-031NI0800	VG3400-031MM0800
900	36"	VG3400-031NI0900	VG3400-031MM0900
1000	40"	VG3400-031NI1000	VG3400-031MM1000
1200	48"	VG3400-031NI1200	VG3400-031MM1200

VG6400-031

DN		VG6400-031EP	VG6400-031MM
		Corps : inox / Body: stainless steel	
mm	inch	Etanchéité : EPDM / Seat: EPDM	Etanchéité : métal-métal / Seat: metal-metal
50	2"	VG6400-031EP0050	VG6400-031MM0050
65	2 1/2"	VG6400-031EP0065	VG6400-031MM0065
80	3"	VG6400-031EP0080	VG6400-031MM0080
100	4"	VG6400-031EP0100	VG6400-031MM0100
125	5"	VG6400-031EP0125	VG6400-031MM0125
150	6"	VG6400-031EP0150	VG6400-031MM0150
200	8"	VG6400-031EP0200	VG6400-031MM0200
250	10"	VG6400-031EP0250	VG6400-031MM0250
300	12"	VG6400-031EP0300	VG6400-031MM0300
350	14"	VG6400-031EP0350	VG6400-031MM0350
400	16"	VG6400-031EP0400	VG6400-031MM0400
450	18"	VG6400-031EP0450	VG6400-031MM0450
500	20"	VG6400-031EP0500	VG6400-031MM0500
600	24"	VG6400-031EP0600	VG6400-031MM0600
700	28"	VG6400-031EP0700	VG6400-031MM0700
800	32"	VG6400-031EP0800	VG6400-031MM0800
900	36"	VG6400-031EP0900	VG6400-031MM0900
1000	40"	VG6400-031EP1000	VG6400-031MM1000
1200	48"	VG6400-031EP1200	VG6400-031MM1200

Codes articles des vannes / Valve's codes

VG3400-07

DN		VG3400-07NI	VG3400-07MM
		Corps : fonte / Body: cast iron	
mm	inch	Etanchéité : nitrile / Seat: nitril	Etanchéité : métal-métal / Seat: metal-metal
50	2"	VG3400-07NI0050	VG3400-07MM0050
65	2 1/2"	VG3400-07NI0065	VG3400-07MM0065
80	3"	VG3400-07NI0080	VG3400-07MM0080
100	4"	VG3400-07NI0100	VG3400-07MM0100
125	5"	VG3400-07NI0125	VG3400-07MM0125
150	6"	VG3400-07NI0150	VG3400-07MM0150
200	8"	VG3400-07NI0200	VG3400-07MM0200
250	10"	VG3400-07NI0250	VG3400-07MM0250
300	12"	VG3400-07NI0300	VG3400-07MM0300

VG6400-07

DN		VG6400-07EP	VG6400-07MM
		Corps : inox / Body: stainless steel	
mm	inch	Etanchéité : EPDM / Seat: EPDM	Etanchéité : métal-métal / Seat: metal-metal
50	2"	VG6400-07EP0050	VG6400-07MM0050
65	2 1/2"	VG6400-07EP0065	VG6400-07MM0065
80	3"	VG6400-07EP0080	VG6400-07MM0080
100	4"	VG6400-07EP0100	VG6400-07MM0100
125	5"	VG6400-07EP0125	VG6400-07MM0125
150	6"	VG6400-07EP0150	VG6400-07MM0150
200	8"	VG6400-07EP0200	VG6400-07MM0200
250	10"	VG6400-07EP0250	VG6400-07MM0250
300	12"	VG6400-07EP0300	VG6400-07MM0300

Codes articles des vannes / Valve's codes

VG3400-09

DN		VG3400-09NI	VG3400-09MM
		Corps : fonte / Body: cast iron	
mm	inch	Etanchéité : nitrile / Seat: nitril	Etanchéité : métal-métal / Seat: metal-metal
50	2"	VG3400-09NI0050	VG3400-09MM0050
65	2 1/2"	VG3400-09NI0065	VG3400-09MM0065
80	3"	VG3400-09NI0080	VG3400-09MM0080
100	4"	VG3400-09NI0100	VG3400-09MM0100
125	5"	VG3400-09NI0125	VG3400-09MM0125
150	6"	VG3400-09NI0150	VG3400-09MM0150
200	8"	VG3400-09NI0200	VG3400-09MM0200
250	10"	VG3400-09NI0250	VG3400-09MM0250
300	12"	VG3400-09NI0300	VG3400-09MM0300
350	14"	VG3400-09NI0350	VG3400-09MM0350
400	16"	VG3400-09NI0400	VG3400-09MM0400
450	18"	VG3400-09NI0450	VG3400-09MM0450
500	20"	VG3400-09NI0500	VG3400-09MM0500
600	24"	VG3400-09NI0600	VG3400-09MM0600
700	28"	VG3400-09NI0700	VG3400-09MM0700
800	32"	VG3400-09NI0800	VG3400-09MM0800
900	36"	VG3400-09NI0900	VG3400-09MM0900
1000	40"	VG3400-09NI1000	VG3400-09MM1000
1200	48"	VG3400-09NI1200	VG3400-09MM1200

VG6400-09

DN		VG6400-09EP	VG6400-09MM
		Corps : inox / Body: stainless steel	
mm	inch	Etanchéité : EPDM / Seat: EPDM	Etanchéité : métal-métal / Seat: metal-metal
50	2"	VG6400-09EP0050	VG6400-09MM0050
65	2 1/2"	VG6400-09EP0065	VG6400-09MM0065
80	3"	VG6400-09EP0080	VG6400-09MM0080
100	4"	VG6400-09EP0100	VG6400-09MM0100
125	5"	VG6400-09EP0125	VG6400-09MM0125
150	6"	VG6400-09EP0150	VG6400-09MM0150
200	8"	VG6400-09EP0200	VG6400-09MM0200
250	10"	VG6400-09EP0250	VG6400-09MM0250
300	12"	VG6400-09EP0300	VG6400-09MM0300
350	14"	VG6400-09EP0350	VG6400-09MM0350
400	16"	VG6400-09EP0400	VG6400-09MM0400
450	18"	VG6400-09EP0450	VG6400-09MM0450
500	20"	VG6400-09EP0500	VG6400-09MM0500
600	24"	VG6400-09EP0600	VG6400-09MM0600
700	28"	VG6400-09EP0700	VG6400-09MM0700
800	32"	VG6400-09EP0800	VG6400-09MM0800
900	36"	VG6400-09EP0900	VG6400-09MM0900
1000	40"	VG6400-09EP1000	VG6400-09MM1000
1200	48"	VG6400-09EP1200	VG6400-09MM1200

VANNES A GUILLOTINE
KNIFE GATE VALVES

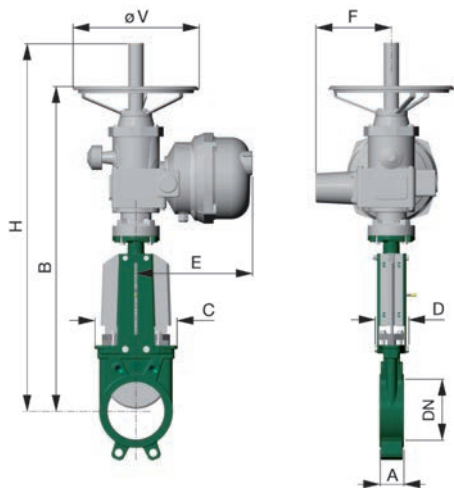
Gamme VG standard

VG standard type

Moteur électrique / *Electric actuator* VG3400-B04 (400 V - Tri / 3 phases) / VG6400-B04 (400 V - Tri / 3 phases)
 VG3400-B14 (230 V - Tri / 3 phases) / VG6400-B14 (230 V - Tri / 3 phases)
 VG3400-B24 (230 V - Mono / 1 phase) / VG6400-B24 (230 V - Mono / 1 phase)

BERNARD

Moteur électrique / *Electric actuator*



DN		Alimentation Power		Référence Reference	Dimensions							ISO	Poids Weight kg	
mm	inch	V	Phases		A	B	C	D	E	F	Ø V			H
50	2"	400 V	Triphasé / 3 phases	SRA6	40	519	124	83	291	247	300	638	F10 / (F07)	23* (30**)
		230 V	Triphasé / 3 phases											
		230 V	Monophasé / 1 phase											
65	2 1/2"	400 V	Triphasé / 3 phases	SRA6	40	544	139	83	291	247	300	670	F10 / (F07)	23* (32**)
		230 V	Triphasé / 3 phases											
		230 V	Monophasé / 1 phase											
80	3"	400 V	Triphasé / 3 phases	SRA6	50	569	154	83	291	247	300	695	F10 / (F07)	23* (33**)
		230 V	Triphasé / 3 phases											
		230 V	Monophasé / 1 phase											
100	4"	400 V	Triphasé / 3 phases	SRA6	50	575	174	83	291	247	300	755	F10 / (F07)	23* (34**)
		230 V	Triphasé / 3 phases											
		230 V	Monophasé / 1 phase											
125	5"	400 V	Triphasé / 3 phases	SRA6	50	613	189	93	291	247	300	811	F10 / (F07)	23* (39**)
		230 V	Triphasé / 3 phases											
		230 V	Monophasé / 1 phase											
150	6"	400 V	Triphasé / 3 phases	SRA6	60	664	220	93	291	247	300	872	F10 / (F07)	23* (43**)
		230 V	Triphasé / 3 phases											
		230 V	Monophasé / 1 phase											
200	8"	400 V	Triphasé / 3 phases	SRA6	60	773	275	108	291	247	300	1011	F10 / (F07)	23* (59**)
		230 V	Triphasé / 3 phases											
		230 V	Monophasé / 1 phase											
250	10"	400 V	Triphasé / 3 phases	SRA6	70	865	326	108	291	247	300	1125	F10 / (F07)	23* (73**)
		230 V	Triphasé / 3 phases											
		230 V	Monophasé / 1 phase											
300	12"	400 V	Triphasé / 3 phases	ST14	70	1107	380	108	265	318	300	1281	F10 / (F14)	33* (94**)
		230 V	Triphasé / 3 phases											
		230 V	Monophasé / 1 phase											
350	14"	400 V	Triphasé / 3 phases	ST14	96	1210	438	290	265	318	300	1409	F10 / (F14)	33* (145**)
		230 V	Triphasé / 3 phases											
		230 V	Monophasé / 1 phase											
400	16"	400 V	Triphasé / 3 phases	ST14	100	1320	494	290	265	318	300	1560	F10 / (F14)	33* (175**)
		230 V	Triphasé / 3 phases											
		230 V	Monophasé / 1 phase											
450	18"	400 V	Triphasé / 3 phases	ST30	106	1481	547	290	310	433	450	1730	F14	54* (236**)
		230 V	Triphasé / 3 phases											
		230 V	Monophasé / 1 phase											
500	20"	400 V	Triphasé / 3 phases	ST30	110	1591	613	290	310	433	450	1896	F14	54* (271**)
		230 V	Triphasé / 3 phases											
		230 V	Monophasé / 1 phase											
600	24"	400 V	Triphasé / 3 phases	ST30	110	1795	716	290	310	433	450	2124	F14	54* (315**)
		230 V	Triphasé / 3 phases											
		230 V	Monophasé / 1 phase											

50 Hz en standard / on standard
 60 Hz sur demande / on request

* Poids du moteur électrique / *Electric actuator weight*
 ** Poids de la vanne motorisée / *Weight of valve with actuator*

Gamme VG standard

VG standard type

VANNES A GUILLOTINE
KNIFE GATE VALVES

Codes articles des vannes / Valve's codes

VG3400-B04 (400 V - Tri / 3 phases)

VG3400-B14 (230 V - Tri / 3 phases)

VG3400-B24 (230 V - Mono / 1 phase)

VG6400-B04 (400 V - Tri / 3 phases)

VG6400-B14 (230 V - Tri / 3 phases)

VG6400-B24 (230 V - Mono / 1 phase)

DN		Alimentation Power		Référence Reference	Corps : fonte / Body: cast iron	Corps : fonte / Body: cast iron	Corps : inox / Body: stainless steel	Corps : inox / Body: stainless steel
mm	inch				Etanchéité : nitrile / Seat: nitril	Etanchéité : métal-métal / Seat: metal-metal	Etanchéité : EPDM / Seat: EPDM	Etanchéité : métal-métal / Seat: metal-metal
50	2"	400 V	Triphasé / 3 phases	SRA6	VG3400-B04NI0050	VG3400-B04MM0050	VG6400-B04EP0050	VG6400-B04MM0050
		230 V	Triphasé / 3 phases		VG3400-B14NI0050	VG3400-B14MM0050	VG6400-B14EP0050	VG6400-B14MM0050
		230 V	Monophasé / 1 phase		VG3400-B24NI0050	VG3400-B24MM0050	VG6400-B24EP0050	VG6400-B24MM0050
65	2"1/2	400 V	Triphasé / 3 phases	SRA6	VG3400-B04NI0065	VG3400-B04MM0065	VG6400-B04EP0065	VG6400-B04MM0065
		230 V	Triphasé / 3 phases		VG3400-B14NI0065	VG3400-B14MM0065	VG6400-B14EP0065	VG6400-B14MM0065
		230 V	Monophasé / 1 phase		VG3400-B24NI0065	VG3400-B24MM0065	VG6400-B24EP0065	VG6400-B24MM0065
80	3"	400 V	Triphasé / 3 phases	SRA6	VG3400-B04NI0080	VG3400-B04MM0080	VG6400-B04EP0080	VG6400-B04MM0080
		230 V	Triphasé / 3 phases		VG3400-B14NI0080	VG3400-B14MM0080	VG6400-B14EP0080	VG6400-B14MM0080
		230 V	Monophasé / 1 phase		VG3400-B24NI0080	VG3400-B24MM0080	VG6400-B24EP0080	VG6400-B24MM0080
100	4"	400 V	Triphasé / 3 phases	SRA6	VG3400-B04NI0100	VG3400-B04MM0100	VG6400-B04EP0100	VG6400-B04MM0100
		230 V	Triphasé / 3 phases		VG3400-B14NI0100	VG3400-B14MM0100	VG6400-B14EP0100	VG6400-B14MM0100
		230 V	Monophasé / 1 phase		VG3400-B24NI0100	VG3400-B24MM0100	VG6400-B24EP0100	VG6400-B24MM0100
125	5"	400 V	Triphasé / 3 phases	SRA6	VG3400-B04NI0125	VG3400-B04MM0125	VG6400-B04EP0125	VG6400-B04MM0125
		230 V	Triphasé / 3 phases		VG3400-B14NI0125	VG3400-B14MM0125	VG6400-B14EP0125	VG6400-B14MM0125
		230 V	Monophasé / 1 phase		VG3400-B24NI0125	VG3400-B24MM0125	VG6400-B24EP0125	VG6400-B24MM0125
150	6"	400 V	Triphasé / 3 phases	SRA6	VG3400-B04NI0150	VG3400-B04MM0150	VG6400-B04EP0150	VG6400-B04MM0150
		230 V	Triphasé / 3 phases		VG3400-B14NI0150	VG3400-B14MM0150	VG6400-B14EP0150	VG6400-B14MM0150
		230 V	Monophasé / 1 phase		VG3400-B24NI0150	VG3400-B24MM0150	VG6400-B24EP0150	VG6400-B24MM0150
200	8"	400 V	Triphasé / 3 phases	SRA6	VG3400-B04NI0200	VG3400-B04MM0200	VG6400-B04EP0200	VG6400-B04MM0200
		230 V	Triphasé / 3 phases		VG3400-B14NI0200	VG3400-B14MM0200	VG6400-B14EP0200	VG6400-B14MM0200
		230 V	Monophasé / 1 phase		VG3400-B24NI0200	VG3400-B24MM0200	VG6400-B24EP0200	VG6400-B24MM0200
250	10"	400 V	Triphasé / 3 phases	SRA6	VG3400-B04NI0250	VG3400-B04MM0250	VG6400-B04EP0250	VG6400-B04MM0250
		230 V	Triphasé / 3 phases		VG3400-B14NI0250	VG3400-B14MM0250	VG6400-B14EP0250	VG6400-B14MM0250
		230 V	Monophasé / 1 phase		VG3400-B24NI0250	VG3400-B24MM0250	VG6400-B24EP0250	VG6400-B24MM0250
300	12"	400 V	Triphasé / 3 phases	ST14	VG3400-B04NI0300	VG3400-B04MM0300	VG6400-B04EP0300	VG6400-B04MM0300
		230 V	Triphasé / 3 phases		VG3400-B14NI0300	VG3400-B14MM0300	VG6400-B14EP0300	VG6400-B14MM0300
		230 V	Monophasé / 1 phase		VG3400-B24NI0300	VG3400-B24MM0300	VG6400-B24EP0300	VG6400-B24MM0300
350	14"	400 V	Triphasé / 3 phases	ST14	VG3400-B04NI0350	VG3400-B04MM0350	VG6400-B04EP0350	VG6400-B04MM0350
		230 V	Triphasé / 3 phases		VG3400-B14NI0350	VG3400-B14MM0350	VG6400-B14EP0350	VG6400-B14MM0350
		230 V	Monophasé / 1 phase		VG3400-B24NI0350	VG3400-B24MM0350	VG6400-B24EP0350	VG6400-B24MM0350
400	16"	400 V	Triphasé / 3 phases	ST14	VG3400-B04NI0400	VG3400-B04MM0400	VG6400-B04EP0400	VG6400-B04MM0400
		230 V	Triphasé / 3 phases		VG3400-B14NI0400	VG3400-B14MM0400	VG6400-B14EP0400	VG6400-B14MM0400
		230 V	Monophasé / 1 phase		VG3400-B24NI0400	VG3400-B24MM0400	VG6400-B24EP0400	VG6400-B24MM0400
450	18"	400 V	Triphasé / 3 phases	ST30	VG3400-B04NI0450	VG3400-B04MM0450	VG6400-B04EP0450	VG6400-B04MM0450
		230 V	Triphasé / 3 phases		VG3400-B14NI0450	VG3400-B14MM0450	VG6400-B14EP0450	VG6400-B14MM0450
		230 V	Monophasé / 1 phase		VG3400-B24NI0450	VG3400-B24MM0450	VG6400-B24EP0450	VG6400-B24MM0450
500	20"	400 V	Triphasé / 3 phases	ST30	VG3400-B04NI0500	VG3400-B04MM0500	VG6400-B04EP0500	VG6400-B04MM0500
		230 V	Triphasé / 3 phases		VG3400-B14NI0500	VG3400-B14MM0500	VG6400-B14EP0500	VG6400-B14MM0500
		230 V	Monophasé / 1 phase		VG3400-B24NI0500	VG3400-B24MM0500	VG6400-B24EP0500	VG6400-B24MM0500
600	24"	400 V	Triphasé / 3 phases	ST30	VG3400-B04NI0600	VG3400-B04MM0600	VG6400-B04EP0600	VG6400-B04MM0600
		230 V	Triphasé / 3 phases		VG3400-B14NI0600	VG3400-B14MM0600	VG6400-B14EP0600	VG6400-B14MM0600
		230 V	Monophasé / 1 phase		VG3400-B24NI0600	VG3400-B24MM0600	VG6400-B24EP0600	VG6400-B24MM0600

Gamme VG standard

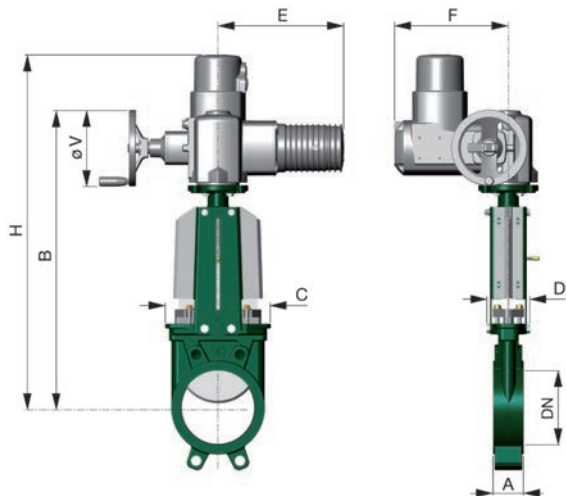
VG standard type

Moteur électrique / *Electric actuator* VG3400-U04 (400 V) / VG6400-U04 (400 V)
 VG3400-U14 (230 V) / VG6400-U14 (230 V)

AUMA

Moteur électrique / *Electric actuator*

Dimensions et poids / *Dimensions and weight*



DN		Dimensions								ISO	Poids Weight kg
mm	inch	A	B	C	D	E	F	Ø V	H		
50	2"	40	463	124	83	265	237	160	578	F10 / (F07)	20* (27**)
65	2"1/2	40	488	139	83	256	237	160	603	F10 / (F07)	20* (29**)
80	3"	50	513	154	83	265	237	160	628	F10 / (F07)	20* (30**)
100	4"	50	558	174	83	265	237	160	673	F10 / (F07)	20* (31**)
125	5"	50	596	189	93	265	237	160	711	F10 / (F07)	21* (37**)
150	6"	60	647	220	93	265	237	160	762	F10 / (F07)	21* (41**)
200	8"	60	766	275	108	265	237	160	881	F10 / (F07)	21* (57**)
250	10"	70	858	326	108	265	237	160	973	F10 / (F07)	400 V : 21* (71**) 230 V : 25* (75**)
300	12"	70	987	380	108	282	247	200	1082	F10	26* (87**)
350	14"	96	1090	438	290	282	247	200	1185	F10	26* (138**)
400	16"	100	1200	494	290	282	247	200	1295	F10	26* (168**)
450	18"	106	1382.5	547	290	384	285	315	1430	F14	52* (234**)
500	20"	110	1492.5	613	290	384	285	315	1540	F14	52* (269**)
600	24"	110	1696.5	716	290	384	285	315	1744	F14	52* (313**)

* Poids du moteur électrique / *Electric actuator weight*

** Poids de la vanne motorisée / *Weight of valve with actuator*

Codes articles des vannes / *Valve's codes*

VG3400-U04 (400 V)
 VG3400-U14 (230 V)

VG6400-U04 (400 V)
 VG6400-U14 (230 V)

DN		Alimentation Power	Référence Reference	Corps : fonte / Body: cast iron	Corps : fonte / Body: cast iron	Corps : inox / Body: stainless steel	Corps : inox / Body: stainless steel	
mm	inch			Etanchéité : nitrile / Seat: nitril	Etanchéité : métal-métal / Seat: metal-metal	Etanchéité : EPDM / Seat: EPDM	Etanchéité : métal-métal / Seat: metal-metal	
50	2"	400 V 230 V	Triphasé / 3 phases	SA07.1	VG3400-U04NI0050 VG3400-U14NI0050	VG3400-U04MM0050 VG3400-U14MM0050	VG6400-U04EP0050 VG6400-U14EP0050	VG6400-U04MM0050 VG6400-U14MM0050
65	2"1/2	400 V 230 V	Triphasé / 3 phases	SA07.1	VG3400-U04NI0065 VG3400-U14NI0065	VG3400-U04MM0065 VG3400-U14MM0065	VG6400-U04EP0065 VG6400-U14EP0065	VG6400-U04MM0065 VG6400-U14MM0065
80	3"	400 V 230 V	Triphasé / 3 phases	SA07.1	VG3400-U04NI0080 VG3400-U14NI0080	VG3400-U04MM0080 VG3400-U14MM0080	VG6400-U04EP0080 VG6400-U14EP0080	VG6400-U04MM0080 VG6400-U14MM0080
100	4"	400 V 230 V	Triphasé / 3 phases	SA07.1	VG3400-U04NI0100 VG3400-U14NI0100	VG3400-U04MM0100 VG3400-U14MM0100	VG6400-U04EP0100 VG6400-U14EP0100	VG6400-U04MM0100 VG6400-U14MM0100
125	5"	400 V 230 V	Triphasé / 3 phases	SA07.5	VG3400-U04NI0125 VG3400-U14NI0125	VG3400-U04MM0125 VG3400-U14MM0125	VG6400-U04EP0125 VG6400-U14EP0125	VG6400-U04MM0125 VG6400-U14MM0125
150	6"	400 V 230 V	Triphasé / 3 phases	SA07.5	VG3400-U04NI0150 VG3400-U14NI0150	VG3400-U04MM0150 VG3400-U14MM0150	VG6400-U04EP0150 VG6400-U14EP0150	VG6400-U04MM0150 VG6400-U14MM0150
200	8"	400 V 230 V	Triphasé / 3 phases	SA07.5	VG3400-U04NI0200 VG3400-U14NI0200	VG3400-U04MM0200 VG3400-U14MM0200	VG6400-U04EP0200 VG6400-U14EP0200	VG6400-U04MM0200 VG6400-U14MM0200
250	10"	400 V 230 V	Triphasé / 3 phases	SA07.5	VG3400-U04NI0250 VG3400-U14NI0250	VG3400-U04MM0250 VG3400-U14MM0250	VG6400-U04EP0250 VG6400-U14EP0250	VG6400-U04MM0250 VG6400-U14MM0250
300	12"	400 V 230 V	Triphasé / 3 phases	SA10.1	VG3400-U04NI0300 VG3400-U14NI0300	VG3400-U04MM0300 VG3400-U14MM0300	VG6400-U04EP0300 VG6400-U14EP0300	VG6400-U04MM0300 VG6400-U14MM0300
350	14"	400 V 230 V	Triphasé / 3 phases	SA10.1	VG3400-U04NI0350 VG3400-U14NI0350	VG3400-U04MM0350 VG3400-U14MM0350	VG6400-U04EP0350 VG6400-U14EP0350	VG6400-U04MM0350 VG6400-U14MM0350
400	16"	400 V 230 V	Triphasé / 3 phases	SA10.1	VG3400-U04NI0400 VG3400-U14NI0400	VG3400-U04MM0400 VG3400-U14MM0400	VG6400-U04EP0400 VG6400-U14EP0400	VG6400-U04MM0400 VG6400-U14MM0400
450	18"	400 V 230 V	Triphasé / 3 phases	SA14.1	VG3400-U04NI0450 VG3400-U14NI0450	VG3400-U04MM0450 VG3400-U14MM0450	VG6400-U04EP0450 VG6400-U14EP0450	VG6400-U04MM0450 VG6400-U14MM0450
500	20"	400 V 230 V	Triphasé / 3 phases	SA14.1	VG3400-U04NI0500 VG3400-U14NI0500	VG3400-U04MM0500 VG3400-U14MM0500	VG6400-U04EP0500 VG6400-U14EP0500	VG6400-U04MM0500 VG6400-U14MM0500
600	24"	400 V 230 V	Triphasé / 3 phases	SA14.1	VG3400-U04NI0600 VG3400-U14NI0600	VG3400-U04MM0600 VG3400-U14MM0600	VG6400-U04EP0600 VG6400-U14EP0600	VG6400-U04MM0600 VG6400-U14MM0600

50 Hz en standard / *on standard*
 60 Hz sur demande / *on request*

Vanne à guillotine à pelle traversante

■ CARACTERISTIQUES GENERALES

- Construction similaire à la vanne à guillotine VG standard.
- Etanchéité bidirectionnelle avec deux joints de siège.
- Corps plus long constitué de deux parties assemblées par boulonnage.
- La pelle, plus longue ressort du corps par son extrémité inférieure, ce qui nécessite un deuxième système de presse-étoupe.
- La pelle comporte un orifice qui assure le passage intégral du fluide sans zone de rétention en position «vanne ouverte» et garantit la fermeture complète de la vanne en position «vanne fermée».
- Cette vanne est particulièrement adaptée en papeterie, en sortie de pulpeurs, pour la récupération du vieux papier où le produit est mélangé à de nombreuses impuretés (ex. : agrafes et inclusions solides diverses).
- Aucune zone de rétention : intéressant en chargement ou déchargement d'appareil chimique (sécheur, réacteur...).
- Fermeture dans des conditions difficiles, pas d'accumulation de produit en fond de gorge de dégagement de pelle.

■ PRINCIPE DE FONCTIONNEMENT

- La vanne à guillotine à pelle traversante est constituée d'une plaque comportant un orifice qui se déplace entre deux demi-corps.
- Lorsque l'orifice de la pelle est aligné avec l'orifice des demi-corps la vanne est ouverte.
- Lorsque l'orifice est déplacé en zone fermée la vanne est fermée.
- Le principe de déplacement de la pelle s'apparente au fonctionnement d'un «coupe-cigare».

■ ORGANES DE MANOEUVRE

L'ensemble des solutions de motorisation, de détection et les accessoires sont les mêmes que pour la vanne à guillotine VG standard (voir page 65).

■ AGREMENTS ET TESTS

- Fabrication répondant aux exigences de la Directive Européenne 97/23/CE «Équipements sous pression» : catégorie III module H (du DN 50 au DN 300).
- Procédures de tests réalisées suivant NF EN 12266-1, NF EN 12266-2, DIN 3230 et ISO 5208.

■ RACCORDEMENT

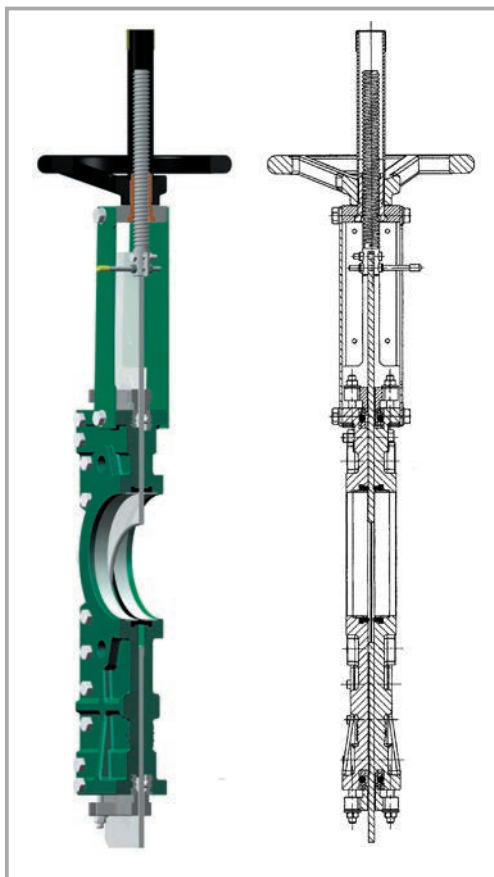
- La vanne se monte entre brides, par tirants et vis (voir pages 100 et 101).
- Entre brides PN 10 suivant NFE 29203 - BS 450 - ANSI B 16-5 option ASA 150.

■ ECARTEMENT

Suivant standard TECOFI.

■ PRESSIONS / TEMPERATURES

- Pressions de service maximum :
 - DN 50 à 250 : 10 bar,
 - DN 300 à 400 : 6 bar,
 - DN 450 à 600 : 3,5 bar,
 - DN 700 à 1200 : 2,0 bar.
- Températures de service maximum :
 - Nitrile : 80°C,
 - EPDM : 110°C.
- Autres matériaux (voir tableau page 61).



■ GENERAL CHARACTERISTICS

- General construction similar to VG standard knife gate.
- Bidirectional gate, with two seat gaskets.
- Longer body in two parts assembled by bolts.
- The gate is longer and its lower part rests out of the body, which requires a second system of gland packing.
- The gate contains a hole, which assures:
 - in opened position, a complete passage of the fluid without retention zone.
 - in closed position, the complete obturation.
- This gate is particularly adapted in paper mill, in the exit of pulp, for the recovery of the old paper where the product is mixed with numerous impurities (ex: staples).
- No retention zone: interesting in load or unloading of chemical device (dryer, reactor...).
- Valve tightness even in difficult conditions. No accumulation of product in the bottom of gate evacuation gorge.

■ PRINCIPLE OF FUNCTIONING

- The through conduit knife gate valve is composed of a gate containing an opening which moves between two half-bodies.
- When the opening of the gate is aligned with the opening of half-bodies, the valve is opened.
- When the opening is moved in closed zone, the valve is closed.
- The principle of gate movement is similar to the functioning of a «cigar cutter».

■ HANDLING POSSIBILITIES

All the solutions of actuators, detection and accessories are identical to the VG standard valves (refer to page 65).

■ AGREEMENT AND TESTING

- Manufacture according to the requirements of the European directive 97/23/CE «Equipments under pressure» : category III modulate H (from DN 50 to DN 300).
- Test procedures are established according to NF EN 12266-1, NF EN 12266-2, DIN 3230 and ISO 5208.

■ CONNECTION

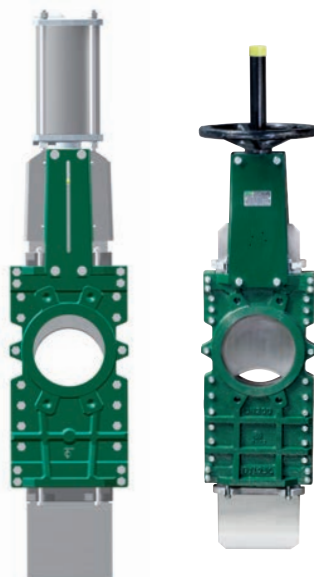
- Valves are mounted between flanges by bolts (see pages 100 and 101).
- Between flanges PN 10 following NFE 29203 / BS 450 / ANSI B 16-5 option ASA 150.

■ FACE TO FACE

According to standard TECOFI.

■ PRESSURES / TEMPERATURES

- Maximum working pressures:
 - DN 50 - 250: 10 bar,
 - DN 300 - 400: 6 bar,
 - DN 450 - 600: 3.5 bar,
 - DN 700 - 1200: 2.0 bar.
- Maximum working temperatures:
 - Nitrile: 80°C,
 - EPDM: 110°C.
- Other materials (see table on page 61).

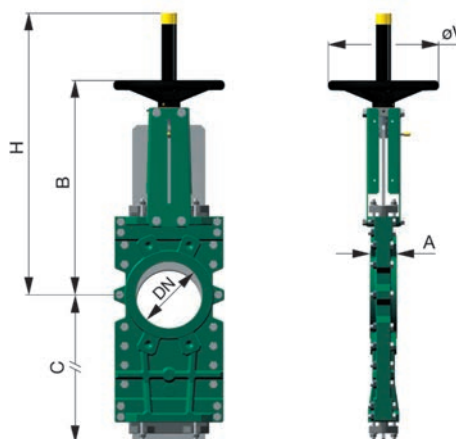


Gamme VGT standard

VGT standard type

Volant / Handwheel VGT3400-00 / VGT6400-00

DN		A	B	Dimensions C		ø V	H
mm	inch			mini mm	maxi mm		
50	2"	40	283	162	225	200	348
65	2 1/2"	40	308	190	265	200	388
80	3"	50	333	217	300	200	413
100	4"	50	378	248	354	200	488
125	5"	50	423	289	435	250	564
150	6"	60	474	328	503	250	635
200	8"	60	593	410	646	310	809
250	10"	70	685	486	776	310	946
300	12"	70	792	579	903	310	1118
350	14"	96	900	654	1043	500	1282
400	16"	100	978	731	1168	500	1441
450	18"	106	1105	809	1296	500	1587
500	20"	110	1215	916	1454	500	1809
600	24"	110	1418	1066	1706	500	2060

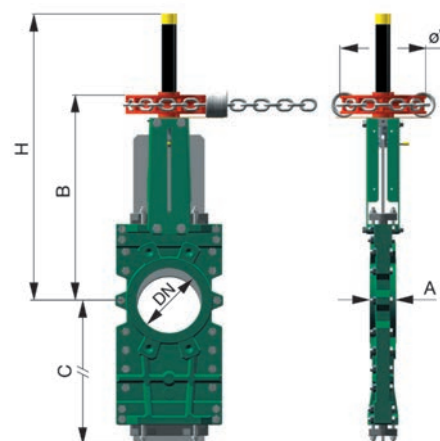


A partir du DN 700 les vannes à guillotine standard sont manœuvrées par des réducteurs manuels. N'hésitez pas à nous consulter pour toute demande spécifique.

From DN 700 the standard gate valves are maneuvered by manual gear box. Don't hesitate to consult us for any specific request.

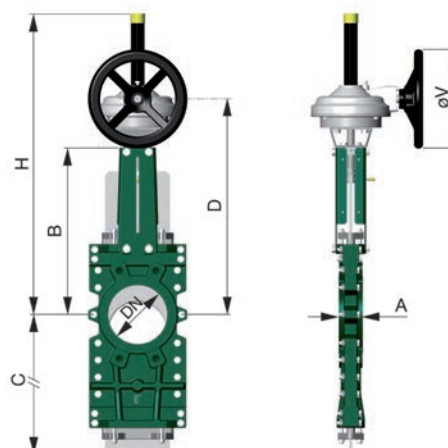
Volant à chaîne / Chainwheel VGT3400-01 / VGT6400-01

DN		A	B	Dimensions C		ø V	H
mm	inch			mini mm	maxi mm		
50	2"	40	266	162	225	150	371
65	2 1/2"	40	291	190	265	150	411
80	3"	50	316	217	300	150	436
100	4"	50	361	248	354	150	511
125	5"	50	399	289	435	150	584
150	6"	60	450	328	503	150	655
200	8"	60	564	410	646	300	834
250	10"	70	656	486	776	300	971
300	12"	70	768	579	903	300	1153
350	14"	96	871	654	1043	300	1306
400	16"	100	981	731	1168	300	1497
450	18"	106	1076	809	1296	300	1611
500	20"	110	1186	916	1454	400	1833
600	24"	110	1386	1066	1706	400	2084



Réducteur manuel à volant / Gear box actuator VGT3400-08 / VGT6400-08

DN		A	B	Dimensions C		D	ø V	H
mm	inch			mini mm	maxi mm			
400	16"	100	945	731	1168	1073	500	1594
450	18"	106	1040	809	1296	1168	500	1708
500	20"	110	1150	916	1454	1278	500	1930
600	24"	110	1354	1066	1706	1482	800	2182
700	28"	110	1540	1236	1981	1668	800	2488
800	32"	110	1750	1401	2246	1878	800	2818
900	36"	110	1990	1552	2496	2118	800	3238
1000	40"	110	2195	1653	2641	2323	800	3563
1200	48"	120	2390	2025	3186	2518	960	4018



Gamme VGT standard

VGT standard type

Codes articles des vannes / Valve's codes

VGT3400-00

DN		VGT3400-00NI	VGT3400-00MM
		Corps : fonte / Body: cast iron	
mm	inch	Etanchéité : nitrile / Seat: nitril	Etanchéité : métal-métal / Seat: metal-metal
50	2"	VGT3400-00NI0050	VGT3400-00MM0050
65	2 1/2"	VGT3400-00NI0065	VGT3400-00MM0065
80	3"	VGT3400-00NI0080	VGT3400-00MM0080
100	4"	VGT3400-00NI0100	VGT3400-00MM0100
125	5"	VGT3400-00NI0125	VGT3400-00MM0125
150	6"	VGT3400-00NI0150	VGT3400-00MM0150
200	8"	VGT3400-00NI0200	VGT3400-00MM0200
250	10"	VGT3400-00NI0250	VGT3400-00MM0250
300	12"	VGT3400-00NI0300	VGT3400-00MM0300
350	14"	VGT3400-00NI0350	VGT3400-00MM0350
400	16"	VGT3400-00NI0400	VGT3400-00MM0400
450	18"	VGT3400-00NI0450	VGT3400-00MM0450
500	20"	VGT3400-00NI0500	VGT3400-00MM0500
600	24"	VGT3400-00NI0600	VGT3400-00MM0600

VGT6400-00

DN		VGT6400-00EP	VGT6400-00MM
		Corps : inox / Body: stainless steel	
mm	inch	Etanchéité : EPDM / Seat: EPDM	Etanchéité : métal-métal / Seat: metal-metal
50	2"	VGT6400-00EP0050	VGT6400-00MM0050
65	2 1/2"	VGT6400-00EP0065	VGT6400-00MM0065
80	3"	VGT6400-00EP0080	VGT6400-00MM0080
100	4"	VGT6400-00EP0100	VGT6400-00MM0100
125	5"	VGT6400-00EP0125	VGT6400-00MM0125
150	6"	VGT6400-00EP0150	VGT6400-00MM0150
200	8"	VGT6400-00EP0200	VGT6400-00MM0200
250	10"	VGT6400-00EP0250	VGT6400-00MM0250
300	12"	VGT6400-00EP0300	VGT6400-00MM0300
350	14"	VGT6400-00EP0350	VGT6400-00MM0350
400	16"	VGT6400-00EP0400	VGT6400-00MM0400
450	18"	VGT6400-00EP0450	VGT6400-00MM0450
500	20"	VGT6400-00EP0500	VGT6400-00MM0500
600	24"	VGT6400-00EP0600	VGT6400-00MM0600

Codes articles des vannes / Valve's codes

VGT3400-01

DN		VGT3400-01NI	VGT3400-01MM
		Corps : fonte / Body: cast iron	
mm	inch	Etanchéité : nitrile / Seat: nitril	Etanchéité : métal-métal / Seat: metal-metal
50	2"	VGT3400-01NI0050	VGT3400-01MM0050
65	2 1/2"	VGT3400-01NI0065	VGT3400-01MM0065
80	3"	VGT3400-01NI0080	VGT3400-01MM0080
100	4"	VGT3400-01NI0100	VGT3400-01MM0100
125	5"	VGT3400-01NI0125	VGT3400-01MM0125
150	6"	VGT3400-01NI0150	VGT3400-01MM0150
200	8"	VGT3400-01NI0200	VGT3400-01MM0200
250	10"	VGT3400-01NI0250	VGT3400-01MM0250
300	12"	VGT3400-01NI0300	VGT3400-01MM0300
350	14"	VGT3400-01NI0350	VGT3400-01MM0350
400	16"	VGT3400-01NI0400	VGT3400-01MM0400
450	18"	VGT3400-01NI0450	VGT3400-01MM0450
500	20"	VGT3400-01NI0500	VGT3400-01MM0500
600	24"	VGT3400-01NI0600	VGT3400-01MM0600

VGT6400-01

DN		VGT6400-01EP	VGT6400-01MM
		Corps : inox / Body: stainless steel	
mm	inch	Etanchéité : EPDM / Seat: EPDM	Etanchéité : métal-métal / Seat: metal-metal
50	2"	VGT6400-01EP0050	VGT6400-01MM0050
65	2 1/2"	VGT6400-01EP0065	VGT6400-01MM0065
80	3"	VGT6400-01EP0080	VGT6400-01MM0080
100	4"	VGT6400-01EP0100	VGT6400-01MM0100
125	5"	VGT6400-01EP0125	VGT6400-01MM0125
150	6"	VGT6400-01EP0150	VGT6400-01MM0150
200	8"	VGT6400-01EP0200	VGT6400-01MM0200
250	10"	VGT6400-01EP0250	VGT6400-01MM0250
300	12"	VGT6400-01EP0300	VGT6400-01MM0300
350	14"	VGT6400-01EP0350	VGT6400-01MM0350
400	16"	VGT6400-01EP0400	VGT6400-01MM0400
450	18"	VGT6400-01EP0450	VGT6400-01MM0450
500	20"	VGT6400-01EP0500	VGT6400-01MM0500
600	24"	VGT6400-01EP0600	VGT6400-01MM0600

Codes articles des vannes / Valve's codes

VGT3400-08

DN		VGT3400-08NI	VGT3400-08MM
		Corps : fonte / Body: cast iron	
mm	inch	Etanchéité : nitrile / Seat: nitril	Etanchéité : métal-métal / Seat: metal-metal
400	16"	VGT3400-08NI0400	VGT3400-08MM0400
450	18"	VGT3400-08NI0450	VGT3400-08MM0450
500	20"	VGT3400-08NI0500	VGT3400-08MM0500
600	24"	VGT3400-08NI0600	VGT3400-08MM0600
700	28"	VGT3400-08NI0700	VGT3400-08MM0700
800	32"	VGT3400-08NI0800	VGT3400-08MM0800
900	36"	VGT3400-08NI0900	VGT3400-08MM0900
1000	40"	VGT3400-08NI1000	VGT3400-08MM1000
1200	48"	VGT3400-08NI1200	VGT3400-08MM1200

VGT6400-08

DN		VGT6400-08EP	VGT6400-08MM
		Corps : inox / Body: stainless steel	
mm	inch	Etanchéité : EPDM / Seat: EPDM	Etanchéité : métal-métal / Seat: metal-metal
400	16"	VGT6400-08EP0400	VGT6400-08MM0400
450	18"	VGT6400-08EP0450	VGT6400-08MM0450
500	20"	VGT6400-08EP0500	VGT6400-08MM0500
600	24"	VGT6400-08EP0600	VGT6400-08MM0600
700	28"	VGT6400-08EP0700	VGT6400-08MM0700
800	32"	VGT6400-08EP0800	VGT6400-08MM0800
900	36"	VGT6400-08EP0900	VGT6400-08MM0900
1000	40"	VGT6400-08EP1000	VGT6400-08MM1000
1200	48"	VGT6400-08EP1200	VGT6400-08MM1200

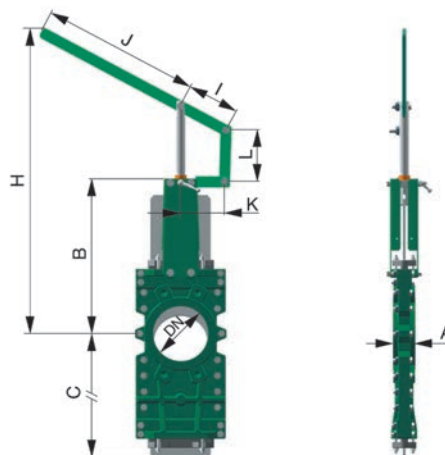
VANNES A GUILLOTINE
KNIFE GATE VALVES

Gamme VGT standard

VGT standard type

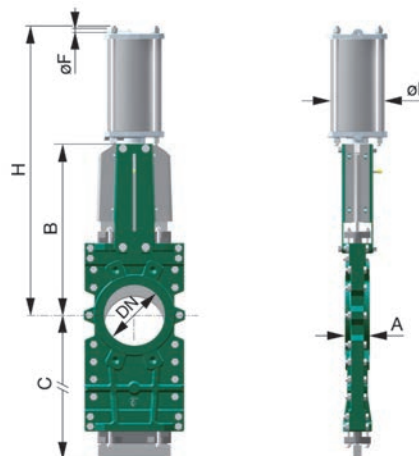
Levier / Lever VGT3400-02 / VGT6400-02

DN		Dimensions								
mm	inch	A	B	C		H	I	J	K	L
		mm	mm	mini mm	maxi mm	mm	mm	mm	mm	mm
50	2"	40	240	162	225	303	140	330	119	140
65	2 1/2"	40	265	190	265	376	140	330	119	140
80	3"	50	290	217	300	450	140	330	119	140
100	4"	50	335	248	354	584	140	430	119	140
125	5"	50	373	289	435	720	140	430	119	140
150	6"	60	424	328	503	868	140	430	119	140
200	8"	60	533	410	646	1047	228	638	173	255
250	10"	70	625	486	776	1347	228	638	173	255
300	12"	70	732	579	903	1690	228	638	173	255



Vérin pneumatique double effet / Double acting pneumatic actuator VGT3400-03 / VGT6400-03

DN		Dimensions						
mm	inch	A	B	C		ø F	ø P	H
		mm	mm	mini mm	maxi mm	mm	mm	mm
50	2"	40	240	162	225	1/4"	80	412
65	2 1/2"	40	265	190	265	1/4"	80	458
80	3"	50	290	217	300	1/4"	80	502
100	4"	50	335	248	354	1/4"	100	562
125	5"	50	373	289	435	1/4"	125	642
150	6"	60	424	328	503	1/4"	125	718
200	8"	60	533	410	646	1/4"	160	882
250	10"	70	625	486	776	1/4"	200	1044
300	12"	70	732	579	903	1/4"	200	1164
350	14"	96	835	654	1043	3/8"	250	1362
400	16"	100	945	731	1168	3/8"	250	1542
450	18"	106	1040	809	1296	1/2"	250	1677
500	20"	110	1150	916	1454	1/2"	300	1842
600	24"	110	1354	1066	1706	1/2"	300	2147
700	28"	110	1540	1236	1981	1/2"	350	2542
800	32"	110	1750	1401	2246	1/2"	400	2852
900	36"	110	1990	1552	2496	1/2"	400	3174
1000	40"	110	2195	1653	2641	1/2"	400	3400
1200	48"	120	2390	2025	3186	1/2"	400	3880



Gamme VGT standard

VGT standard type

Codes articles des vannes / Valve's codes

VGT3400-02

DN		VGT3400-02NI	VGT3400-02MM
		Corps : fonte / Body: cast iron	
mm	inch	Etanchéité : nitrile / Seat: nitril	Etanchéité : métal-métal / Seat: metal-metal
50	2"	VGT3400-02NI0050	VGT3400-02MM0050
65	2"1/2	VGT3400-02NI0065	VGT3400-02MM0065
80	3"	VGT3400-02NI0080	VGT3400-02MM0080
100	4"	VGT3400-02NI0100	VGT3400-02MM0100
125	5"	VGT3400-02NI0125	VGT3400-02MM0125
150	6"	VGT3400-02NI0150	VGT3400-02MM0150
200	8"	VGT3400-02NI0200	VGT3400-02MM0200
250	10"	VGT3400-02NI0250	VGT3400-02MM0250
300	12"	VGT3400-02NI0300	VGT3400-02MM0300

VGT6400-02

DN		VGT6400-02EP	VGT6400-02MM
		Corps : inox / Body: stainless steel	
mm	inch	Etanchéité : EPDM / Seat: EPDM	Etanchéité : métal-métal / Seat: metal-metal
50	2"	VGT6400-02EP0050	VGT6400-02MM0050
65	2"1/2	VGT6400-02EP0065	VGT6400-02MM0065
80	3"	VGT6400-02EP0080	VGT6400-02MM0080
100	4"	VGT6400-02EP0100	VGT6400-02MM0100
125	5"	VGT6400-02EP0125	VGT6400-02MM0125
150	6"	VGT6400-02EP0150	VGT6400-02MM0150
200	8"	VGT6400-02EP0200	VGT6400-02MM0200
250	10"	VGT6400-02EP0250	VGT6400-02MM0250
300	12"	VGT6400-02EP0300	VGT6400-02MM0300

Codes articles des vannes / Valve's codes

VGT3400-03

DN		VGT3400-03NI	VGT3400-03MM
		Corps : fonte / Body: cast iron	
mm	inch	Etanchéité : nitrile / Seat: nitril	Etanchéité : métal-métal / Seat: metal-metal
50	2"	VGT3400-03NI0050	VGT3400-03MM0050
65	2"1/2	VGT3400-03NI0065	VGT3400-03MM0065
80	3"	VGT3400-03NI0080	VGT3400-03MM0080
100	4"	VGT3400-03NI0100	VGT3400-03MM0100
125	5"	VGT3400-03NI0125	VGT3400-03MM0125
150	6"	VGT3400-03NI0150	VGT3400-03MM0150
200	8"	VGT3400-03NI0200	VGT3400-03MM0200
250	10"	VGT3400-03NI0250	VGT3400-03MM0250
300	12"	VGT3400-03NI0300	VGT3400-03MM0300
350	14"	VGT3400-03NI0350	VGT3400-03MM0350
400	16"	VGT3400-03NI0400	VGT3400-03MM0400
450	18"	VGT3400-03NI0450	VGT3400-03MM0450
500	20"	VGT3400-03NI0500	VGT3400-03MM0500
600	24"	VGT3400-03NI0600	VGT3400-03MM0600
700	28"	VGT3400-03NI0700	VGT3400-03MM0700
800	32"	VGT3400-03NI0800	VGT3400-03MM0800
900	36"	VGT3400-03NI0900	VGT3400-03MM0900
1000	40"	VGT3400-03NI1000	VGT3400-03MM1000
1200	48"	VGT3400-03NI1200	VGT3400-03MM1200

VGT6400-03

DN		VGT6400-03EP	VGT6400-03MM
		Corps : inox / Body: stainless steel	
mm	inch	Etanchéité : EPDM / Seat: EPDM	Etanchéité : métal-métal / Seat: metal-metal
50	2"	VGT6400-03EP0050	VGT6400-03MM0050
65	2"1/2	VGT6400-03EP0065	VGT6400-03MM0065
80	3"	VGT6400-03EP0080	VGT6400-03MM0080
100	4"	VGT6400-03EP0100	VGT6400-03MM0100
125	5"	VGT6400-03EP0125	VGT6400-03MM0125
150	6"	VGT6400-03EP0150	VGT6400-03MM0150
200	8"	VGT6400-03EP0200	VGT6400-03MM0200
250	10"	VGT6400-03EP0250	VGT6400-03MM0250
300	12"	VGT6400-03EP0300	VGT6400-03MM0300
350	14"	VGT6400-03EP0350	VGT6400-03MM0350
400	16"	VGT6400-03EP0400	VGT6400-03MM0400
450	18"	VGT6400-03EP0450	VGT6400-03MM0450
500	20"	VGT6400-03EP0500	VGT6400-03MM0500
600	24"	VGT6400-03EP0600	VGT6400-03MM0600
700	28"	VGT6400-03EP0700	VGT6400-03MM0700
800	32"	VGT6400-03EP0800	VGT6400-03MM0800
900	36"	VGT6400-03EP0900	VGT6400-03MM0900
1000	40"	VGT6400-03EP1000	VGT6400-03MM1000
1200	48"	VGT6400-03EP1200	VGT6400-03MM1200

VANNES A GUILLOTINE
KNIFE GATE VALVES

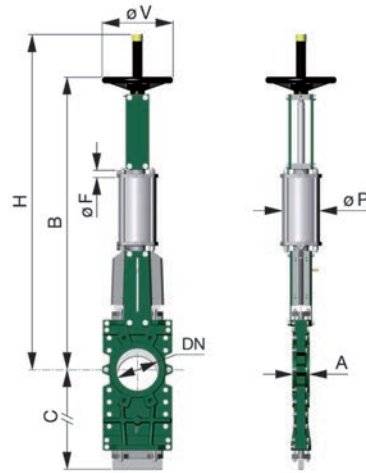
Gamme VGT standard

VGT standard type

Vérin pneumatique double effet plus commande de secours

Double acting pneumatic actuator + manual emergency operating VGT3400-031 / VGT6400-031

DN		A	B	Dimensions C		ø V	ø F	ø P	H
mm	inch			min. mm	max. mm				
50	2"	40	590	162	225	200	1/4"	80	655
65	2 1/2"	40	651	190	265	200	1/4"	80	731
80	3"	50	711	217	300	200	1/4"	80	791
100	4"	50	800	248	354	200	1/4"	100	910
125	5"	50	915	289	435	250	1/4"	125	1056
150	6"	60	1017	328	503	250	1/4"	125	1178
200	8"	60	1270	410	646	310	1/4"	160	1486
250	10"	70	1479	486	776	310	1/4"	200	1740
300	12"	70	1656	579	903	310	1/4"	200	1982
350	14"	96	1923	654	1043	500	3/8"	250	2305
400	16"	100	2128	731	1168	500	3/8"	250	2591
450	18"	106	2348	809	1296	500	1/2"	250	2830
500	20"	110	2570	916	1454	500	1/2"	300	3164
600	24"	110	2973	1066	1706	500	1/2"	300	3615
700	28"	110	3492	1236	1981	800	1/2"	350	4224
800	32"	110	3897	1401	2246	800	1/2"	400	4739
900	36"	110	4354	1552	2496	800	1/2"	400	5296
1000	40"	110	4680	1653	2641	800	1/2"	400	5735
1200	48"	120	5270	2025	3186	960	1/2"	400	6785

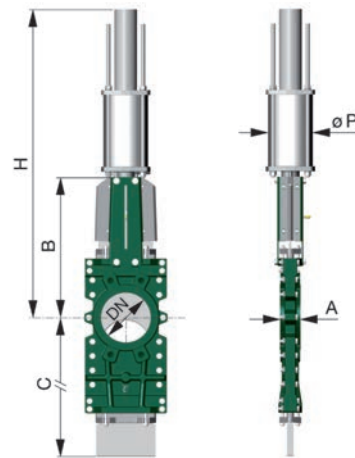


Vérin pneumatique simple effet / Single acting pneumatic actuator

VGT3400-07 / VGT6400-07

DN		A	B	Dimensions C		ø P	H
mm	inch			mini mm	maxi mm		
50	2"	40	240	162	225	Nous consulter On request	
65	2 1/2"	40	265	190	265		
80	3"	50	290	217	300		
100	4"	50	335	248	354		
125	5"	50	373	289	435		
150	6"	60	424	328	503		
200	8"	60	533	410	646		
250	10"	70	625	486	776		
300	12"	70	732	579	903		

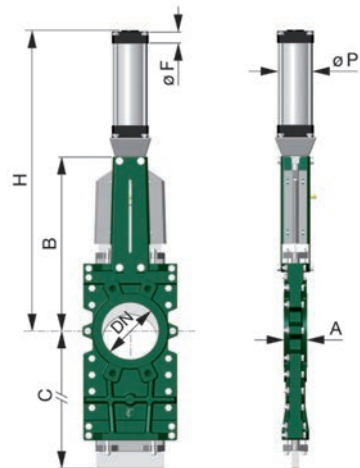
NO ou NF / NO or NC



Vérin hydraulique double effet / Double acting hydraulic actuator

VGT3400-09 / VGT6400-09

DN		A	B	Dimensions C		ø F	ø P	H
mm	inch			min. mm	max. mm			
50	2"	40	240	162	225	3/8"	80	495
65	2 1/2"	40	265	190	265	3/8"	80	535
80	3"	50	290	217	300	3/8"	80	575
100	4"	50	335	248	354	3/8"	80	640
125	5"	50	373	289	435	3/8"	80	703
150	6"	60	424	328	503	3/8"	80	779
200	8"	60	533	410	646	3/8"	80	938
250	10"	70	625	486	776	3/8"	80	1080
300	12"	70	732	579	903	3/8"	80	1237
350	14"	96	835	654	1043	3/8"	80	1390
400	16"	100	945	731	1168	3/8"	80	1550
450	18"	106	1040	809	1296	3/8"	80	1695
500	20"	110	1150	916	1454	3/8"	80	1855
600	24"	110	1354	1066	1706	1/2"	125	2209
700	28"	110	1540	1236	1981	1/2"	125	2495
800	32"	110	1750	1401	2246	1/2"	125	2805
900	36"	110	1990	1552	2496	3/4"	160	3210
1000	40"	110	2195	1653	2641	3/4"	160	3515
1200	48"	120	2390	2025	3186	3/4"	160	3910



Gamme VGT standard

VGT standard type

Codes articles des vannes / Valve's codes

VGT3400-031

DN		VGT3400-031NI	VGT3400-031MM
		Corps : fonte / Body: cast iron	
mm	inch	Etanchéité : nitrile / Seat: nitril	Etanchéité : métal-métal / Seat: metal-metal
50	2"	VGT3400-031NI0050	VGT3400-031MM0050
65	2 1/2"	VGT3400-031NI0065	VGT3400-031MM0065
80	3"	VGT3400-031NI0080	VGT3400-031MM0080
100	4"	VGT3400-031NI0100	VGT3400-031MM0100
125	5"	VGT3400-031NI0125	VGT3400-031MM0125
150	6"	VGT3400-031NI0150	VGT3400-031MM0150
200	8"	VGT3400-031NI0200	VGT3400-031MM0200
250	10"	VGT3400-031NI0250	VGT3400-031MM0250
300	12"	VGT3400-031NI0300	VGT3400-031MM0300
350	14"	VGT3400-031NI0350	VGT3400-031MM0350
400	16"	VGT3400-031NI0400	VGT3400-031MM0400
450	18"	VGT3400-031NI0450	VGT3400-031MM0450
500	20"	VGT3400-031NI0500	VGT3400-031MM0500
600	24"	VGT3400-031NI0600	VGT3400-031MM0600
700	28"	VGT3400-031NI0700	VGT3400-031MM0700
800	32"	VGT3400-031NI0800	VGT3400-031MM0800
900	36"	VGT3400-031NI0900	VGT3400-031MM0900
1000	40"	VGT3400-031NI1000	VGT3400-031MM1000
1200	48"	VGT3400-031NI1200	VGT3400-031MM1200

VGT6400-031

DN		VGT6400-031EP	VGT6400-031MM
		Corps : inox / Body: stainless steel	
mm	inch	Etanchéité : EPDM / Seat: EPDM	Etanchéité : métal-métal / Seat: metal-metal
50	2"	VGT6400-031EP0050	VGT6400-031MM0050
65	2 1/2"	VGT6400-031EP0065	VGT6400-031MM0065
80	3"	VGT6400-031EP0080	VGT6400-031MM0080
100	4"	VGT6400-031EP0100	VGT6400-031MM0100
125	5"	VGT6400-031EP0125	VGT6400-031MM0125
150	6"	VGT6400-031EP0150	VGT6400-031MM0150
200	8"	VGT6400-031EP0200	VGT6400-031MM0200
250	10"	VGT6400-031EP0250	VGT6400-031MM0250
300	12"	VGT6400-031EP0300	VGT6400-031MM0300
350	14"	VGT6400-031EP0350	VGT6400-031MM0350
400	16"	VGT6400-031EP0400	VGT6400-031MM0400
450	18"	VGT6400-031EP0450	VGT6400-031MM0450
500	20"	VGT6400-031EP0500	VGT6400-031MM0500
600	24"	VGT6400-031EP0600	VGT6400-031MM0600
700	28"	VGT6400-031EP0700	VGT6400-031MM0700
800	32"	VGT6400-031EP0800	VGT6400-031MM0800
900	36"	VGT6400-031EP0900	VGT6400-031MM0900
1000	40"	VGT6400-031EP1000	VGT6400-031MM1000
1200	48"	VGT6400-031EP1200	VGT6400-031MM1200

Codes articles des vannes / Valve's codes

VGT3400-07

DN		VGT3400-07NI	VGT3400-07MM
		Corps : fonte / Body: cast iron	
mm	inch	Etanchéité : nitrile / Seat: nitril	Etanchéité : métal-métal / Seat: metal-metal
50	2"	VGT3400-07NI0050	VGT3400-07MM0050
65	2 1/2"	VGT3400-07NI0065	VGT3400-07MM0065
80	3"	VGT3400-07NI0080	VGT3400-07MM0080
100	4"	VGT3400-07NI0100	VGT3400-07MM0100
125	5"	VGT3400-07NI0125	VGT3400-07MM0125
150	6"	VGT3400-07NI0150	VGT3400-07MM0150
200	8"	VGT3400-07NI0200	VGT3400-07MM0200
250	10"	VGT3400-07NI0250	VGT3400-07MM0250
300	12"	VGT3400-07NI0300	VGT3400-07MM0300

VGT6400-07

DN		VGT6400-07EP	VGT6400-07MM
		Corps : inox / Body: stainless steel	
mm	inch	Etanchéité : EPDM / Seat: EPDM	Etanchéité : métal-métal / Seat: metal-metal
50	2"	VGT6400-07EP0050	VGT6400-07MM0050
65	2 1/2"	VGT6400-07EP0065	VGT6400-07MM0065
80	3"	VGT6400-07EP0080	VGT6400-07MM0080
100	4"	VGT6400-07EP0100	VGT6400-07MM0100
125	5"	VGT6400-07EP0125	VGT6400-07MM0125
150	6"	VGT6400-07EP0150	VGT6400-07MM0150
200	8"	VGT6400-07EP0200	VGT6400-07MM0200
250	10"	VGT6400-07EP0250	VGT6400-07MM0250
300	12"	VGT6400-07EP0300	VGT6400-07MM0300

Codes articles des vannes / Valve's codes

VGT3400-09

DN		VGT3400-09NI	VGT3400-09MM
		Corps : fonte / Body: cast iron	
mm	inch	Etanchéité : nitrile / Seat: nitril	Etanchéité : métal-métal / Seat: metal-metal
50	2"	VGT3400-09NI0050	VGT3400-09MM0050
65	2 1/2"	VGT3400-09NI0065	VGT3400-09MM0065
80	3"	VGT3400-09NI0080	VGT3400-09MM0080
100	4"	VGT3400-09NI0100	VGT3400-09MM0100
125	5"	VGT3400-09NI0125	VGT3400-09MM0125
150	6"	VGT3400-09NI0150	VGT3400-09MM0150
200	8"	VGT3400-09NI0200	VGT3400-09MM0200
250	10"	VGT3400-09NI0250	VGT3400-09MM0250
300	12"	VGT3400-09NI0300	VGT3400-09MM0300
350	14"	VGT3400-09NI0350	VGT3400-09MM0350
400	16"	VGT3400-09NI0400	VGT3400-09MM0400
450	18"	VGT3400-09NI0450	VGT3400-09MM0450
500	20"	VGT3400-09NI0500	VGT3400-09MM0500
600	24"	VGT3400-09NI0600	VGT3400-09MM0600
700	28"	VGT3400-09NI0700	VGT3400-09MM0700
800	32"	VGT3400-09NI0800	VGT3400-09MM0800
900	36"	VGT3400-09NI0900	VGT3400-09MM0900
1000	40"	VGT3400-09NI1000	VGT3400-09MM1000
1200	48"	VGT3400-09NI1200	VGT3400-09MM1200

VGT6400-09

DN		VGT6400-09EP	VGT6400-09MM
		Corps : inox / Body: stainless steel	
mm	inch	Etanchéité : EPDM / Seat: EPDM	Etanchéité : métal-métal / Seat: metal-metal
50	2"	VGT6400-09EP0050	VGT6400-09MM0050
65	2 1/2"	VGT6400-09EP0065	VGT6400-09MM0065
80	3"	VGT6400-09EP0080	VGT6400-09MM0080
100	4"	VGT6400-09EP0100	VGT6400-09MM0100
125	5"	VGT6400-09EP0125	VGT6400-09MM0125
150	6"	VGT6400-09EP0150	VGT6400-09MM0150
200	8"	VGT6400-09EP0200	VGT6400-09MM0200
250	10"	VGT6400-09EP0250	VGT6400-09MM0250
300	12"	VGT6400-09EP0300	VGT6400-09MM0300
350	14"	VGT6400-09EP0350	VGT6400-09MM0350
400	16"	VGT6400-09EP0400	VGT6400-09MM0400
450	18"	VGT6400-09EP0450	VGT6400-09MM0450
500	20"	VGT6400-09EP0500	VGT6400-09MM0500
600	24"	VGT6400-09EP0600	VGT6400-09MM0600
700	28"	VGT6400-09EP0700	VGT6400-09MM0700
800	32"	VGT6400-09EP0800	VGT6400-09MM0800
900	36"	VGT6400-09EP0900	VGT6400-09MM0900
1000	40"	VGT6400-09EP1000	VGT6400-09MM1000
1200	48"	VGT6400-09EP1200	VGT6400-09MM1200



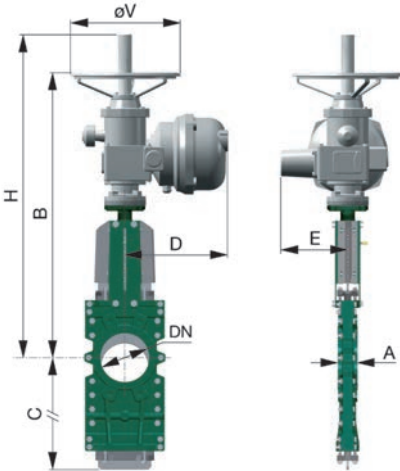
Gamme VGT standard

VGT standard type

Moteur électrique / Electric actuator VGT3400-B04 (400 V - Tri / 3 phases) / VGT6400-B04 (400 V - Tri / 3 phases)
 VGT3400-B14 (230 V - Tri / 3 phases) / VGT6400-B14 (230 V - Tri / 3 phases)
 VGT3400-B24 (230 V - Mono / 1 phase) / VGT6400-B24 (230 V - Mono / 1 phase)

BERNARD

Moteur électrique / Electric actuator



Dimensions

DN		Dimensions								
mm	inch	A	B	C		D	E	Ø V	H	ISO
		mm	mm	mini mm	maxi mm	mm	mm	mm	mm	
50	2"	40	519	162	225	291	247	300	638	F10 / (F07)
65	2 1/2"	40	544	190	265	291	247	300	670	F10 / (F07)
80	3"	50	569	217	300	291	247	300	695	F10 / (F07)
100	4"	50	575	248	354	291	247	300	755	F10 / (F07)
125	5"	50	613	189	435	291	247	300	811	F10 / (F07)
150	6"	60	664	328	503	291	247	300	872	F10 / (F07)
200	8"	60	773	410	646	291	247	300	1011	F10 / (F07)
250	10"	70	865	486	776	291	247	300	1125	F10 / (F07)
300	12"	70	1107	579	903	265	318	300	1281	F10 / (F14)
350	14"	96	1210	654	1043	265	318	300	1409	F10 / (F14)
400	16"	100	1320	731	1168	265	318	300	1560	F10 / (F14)
450	18"	106	1481	809	1296	310	433	450	1730	F14
500	20"	110	1591	916	1454	310	433	450	1896	F14
600	24"	110	1795	1066	1706	310	433	450	2124	F14

50 Hz en standard / on standard
 60 Hz sur demande / on request

VGT3400-B04 (400 V - Tri / 3 phases) / **VGT6400-B04** (400 V - Tri / 3 phases)
VGT3400-B14 (230 V - Tri / 3 phases) / **VGT6400-B14** (230 V - Tri / 3 phases)
VGT3400-B24 (230 V - Mono / 1 phase) / **VGT6400-B24** (230 V - Mono / 1 phase)

DN		Alimentation Power		Référence Reference	Corps : fonte / Body: cast iron Etanchéité : nitrile / Seat: nitril	Corps : fonte / Body: cast iron Etanchéité : métal-métal / Seat: metal-metal	Corps : inox / Body: stainless steel Etanchéité : EPDM / Seat: EPDM	Corps : inox / Body: stainless steel Etanchéité : métal-métal / Seat: metal-metal
mm	inch							
50	2"	400 V	Triphasé / 3 phases	SRA6	VGT3400-B04NI0050	VGT3400-B04MM0050	VGT6400-B04EP0050	VGT6400-B04MM0050
		230 V	Triphasé / 3 phases		VGT3400-B14NI0050	VGT3400-B14MM0050	VGT6400-B14EP0050	VGT6400-B14MM0050
		230 V	Monophasé / 1 phase		VGT3400-B24NI0050	VGT3400-B24MM0050	VGT6400-B24EP0050	VGT6400-B24MM0050
65	2 1/2"	400 V	Triphasé / 3 phases	SRA6	VGT3400-B04NI0065	VGT3400-B04MM0065	VGT6400-B04EP0065	VGT6400-B04MM0065
		230 V	Triphasé / 3 phases		VGT3400-B14NI0065	VGT3400-B14MM0065	VGT6400-B14EP0065	VGT6400-B14MM0065
		230 V	Monophasé / 1 phase		VGT3400-B24NI0065	VGT3400-B24MM0065	VGT6400-B24EP0065	VGT6400-B24MM0065
80	3"	400 V	Triphasé / 3 phases	SRA6	VGT3400-B04NI0080	VGT3400-B04MM0080	VGT6400-B04EP0080	VGT6400-B04MM0080
		230 V	Triphasé / 3 phases		VGT3400-B14NI0080	VGT3400-B14MM0080	VGT6400-B14EP0080	VGT6400-B14MM0080
		230 V	Monophasé / 1 phase		VGT3400-B24NI0080	VGT3400-B24MM0080	VGT6400-B24EP0080	VGT6400-B24MM0080
100	4"	400 V	Triphasé / 3 phases	SRA6	VGT3400-B04NI0100	VGT3400-B04MM0100	VGT6400-B04EP0100	VGT6400-B04MM0100
		230 V	Triphasé / 3 phases		VGT3400-B14NI0100	VGT3400-B14MM0100	VGT6400-B14EP0100	VGT6400-B14MM0100
		230 V	Monophasé / 1 phase		VGT3400-B24NI0100	VGT3400-B24MM0100	VGT6400-B24EP0100	VGT6400-B24MM0100
125	5"	400 V	Triphasé / 3 phases	SRA6	VGT3400-B04NI0125	VGT3400-B04MM0125	VGT6400-B04EP0125	VGT6400-B04MM0125
		230 V	Triphasé / 3 phases		VGT3400-B14NI0125	VGT3400-B14MM0125	VGT6400-B14EP0125	VGT6400-B14MM0125
		230 V	Monophasé / 1 phase		VGT3400-B24NI0125	VGT3400-B24MM0125	VGT6400-B24EP0125	VGT6400-B24MM0125
150	6"	400 V	Triphasé / 3 phases	SRA6	VGT3400-B04NI0150	VGT3400-B04MM0150	VGT6400-B04EP0150	VGT6400-B04MM0150
		230 V	Triphasé / 3 phases		VGT3400-B14NI0150	VGT3400-B14MM0150	VGT6400-B14EP0150	VGT6400-B14MM0150
		230 V	Monophasé / 1 phase		VGT3400-B24NI0150	VGT3400-B24MM0150	VGT6400-B24EP0150	VGT6400-B24MM0150
200	8"	400 V	Triphasé / 3 phases	SRA6	VGT3400-B04NI0200	VGT3400-B04MM0200	VGT6400-B04EP0200	VGT6400-B04MM0200
		230 V	Triphasé / 3 phases		VGT3400-B14NI0200	VGT3400-B14MM0200	VGT6400-B14EP0200	VGT6400-B14MM0200
		230 V	Monophasé / 1 phase		VGT3400-B24NI0200	VGT3400-B24MM0200	VGT6400-B24EP0200	VGT6400-B24MM0200
250	10"	400 V	Triphasé / 3 phases	SRA6	VGT3400-B04NI0250	VGT3400-B04MM0250	VGT6400-B04EP0250	VGT6400-B04MM0250
		230 V	Triphasé / 3 phases		VGT3400-B14NI0250	VGT3400-B14MM0250	VGT6400-B14EP0250	VGT6400-B14MM0250
		230 V	Monophasé / 1 phase		VGT3400-B24NI0250	VGT3400-B24MM0250	VGT6400-B24EP0250	VGT6400-B24MM0250
300	12"	400 V	Triphasé / 3 phases	ST14	VGT3400-B04NI0300	VGT3400-B04MM0300	VGT6400-B04EP0300	VGT6400-B04MM0300
		230 V	Triphasé / 3 phases		VGT3400-B14NI0300	VGT3400-B14MM0300	VGT6400-B14EP0300	VGT6400-B14MM0300
		230 V	Monophasé / 1 phase		VGT3400-B24NI0300	VGT3400-B24MM0300	VGT6400-B24EP0300	VGT6400-B24MM0300
350	14"	400 V	Triphasé / 3 phases	ST14	VGT3400-B04NI0350	VGT3400-B04MM0350	VGT6400-B04EP0350	VGT6400-B04MM0350
		230 V	Triphasé / 3 phases		VGT3400-B14NI0350	VGT3400-B14MM0350	VGT6400-B14EP0350	VGT6400-B14MM0350
		230 V	Monophasé / 1 phase		VGT3400-B24NI0350	VGT3400-B24MM0350	VGT6400-B24EP0350	VGT6400-B24MM0350
400	16"	400 V	Triphasé / 3 phases	ST14	VGT3400-B04NI0400	VGT3400-B04MM0400	VGT6400-B04EP0400	VGT6400-B04MM0400
		230 V	Triphasé / 3 phases		VGT3400-B14NI0400	VGT3400-B14MM0400	VGT6400-B14EP0400	VGT6400-B14MM0400
		230 V	Monophasé / 1 phase		VGT3400-B24NI0400	VGT3400-B24MM0400	VGT6400-B24EP0400	VGT6400-B24MM0400
450	18"	400 V	Triphasé / 3 phases	ST30	VGT3400-B04NI0450	VGT3400-B04MM0450	VGT6400-B04EP0450	VGT6400-B04MM0450
		230 V	Triphasé / 3 phases		VGT3400-B14NI0450	VGT3400-B14MM0450	VGT6400-B14EP0450	VGT6400-B14MM0450
		230 V	Monophasé / 1 phase		VGT3400-B24NI0450	VGT3400-B24MM0450	VGT6400-B24EP0450	VGT6400-B24MM0450
500	20"	400 V	Triphasé / 3 phases	ST30	VGT3400-B04NI0500	VGT3400-B04MM0500	VGT6400-B04EP0500	VGT6400-B04MM0500
		230 V	Triphasé / 3 phases		VGT3400-B14NI0500	VGT3400-B14MM0500	VGT6400-B14EP0500	VGT6400-B14MM0500
		230 V	Monophasé / 1 phase		VGT3400-B24NI0500	VGT3400-B24MM0500	VGT6400-B24EP0500	VGT6400-B24MM0500
600	24"	400 V	Triphasé / 3 phases	ST30	VGT3400-B04NI0600	VGT3400-B04MM0600	VGT6400-B04EP0600	VGT6400-B04MM0600
		230 V	Triphasé / 3 phases		VGT3400-B14NI0600	VGT3400-B14MM0600	VGT6400-B14EP0600	VGT6400-B14MM0600
		230 V	Monophasé / 1 phase		VGT3400-B24NI0600	VGT3400-B24MM0600	VGT6400-B24EP0600	VGT6400-B24MM0600

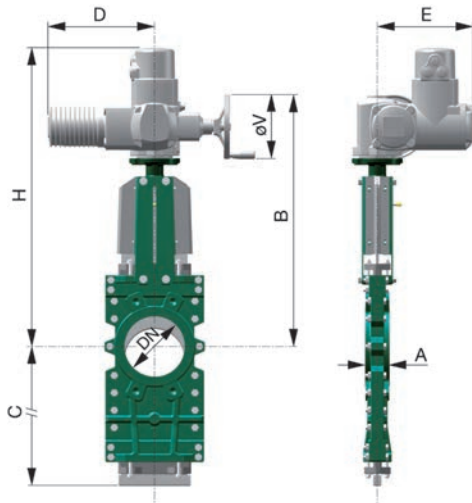
Gamme VGT standard

VGT standard type

Moteur électrique / *Electric actuator* VGT3400-U04 (400 V) / VGT6400-U04 (400 V)
 VGT3400-U14 (230 V) / VGT6400-U14 (230 V)

AUMA

Moteur électrique / *Electric actuator*



Dimensions

DN		Dimensions								
mm	inch	A	B	C		D	E	Ø V	H	ISO
		mm	mm	mini mm	maxi mm	mm	mm	mm	mm	
50	2"	40	463	162	225	265	237	160	578	F10 / (F07)
65	2 1/2"	40	488	190	265	256	237	160	603	F10 / (F07)
80	3"	50	513	217	300	265	237	160	628	F10 / (F07)
100	4"	50	558	248	354	265	237	160	673	F10 / (F07)
125	5"	50	596	289	435	265	237	160	711	F10 / (F07)
150	6"	60	647	328	503	265	237	160	762	F10 / (F07)
200	8"	60	766	410	646	265	237	160	881	F10 / (F07)
250	10"	70	858	486	776	265	237	160	973	F10 / (F07)
300	12"	70	987	579	903	282	247	200	1082	F10
350	14"	96	1090	654	1043	282	247	200	1185	F10
400	16"	100	1200	731	1168	282	247	200	1295	F10
450	18"	106	1382.5	809	1296	384	285	315	1430	F14
500	20"	110	1492.5	916	1454	384	285	315	1540	F14
600	24"	110	1696.5	1066	1706	384	285	315	1744	F14

VGT3400-U04 (400 V)
 VGT3400-U14 (230 V)

VGT6400-U04 (400 V)
 VGT6400-U14 (230 V)

DN		Alimentation Power	Référence Reference	Corps : fonte / Body: cast iron	Corps : fonte / Body: cast iron	Corps : inox / Body: stainless steel	Corps : inox / Body: stainless steel	
mm	inch			Etanchéité : nitrile / Seat: nitril	Etanchéité : métal-métal / Seat: metal-metal	Etanchéité : EPDM / Seat: EPDM	Etanchéité : métal-métal / Seat: metal-metal	
50	2"	400 V / 230 V	Triphasé / 3 phases	SA07.1	VGT3400-U04NI0050	VGT3400-U04MM0050	VGT6400-U04EP0050	VGT6400-U04MM0050
65	2 1/2"	400 V / 230 V	Triphasé / 3 phases	SA07.1	VGT3400-U04NI0065	VGT3400-U04MM0065	VGT6400-U04EP0065	VGT6400-U04MM0065
80	3"	400 V / 230 V	Triphasé / 3 phases	SA07.1	VGT3400-U04NI0080	VGT3400-U04MM0080	VGT6400-U04EP0080	VGT6400-U04MM0080
100	4"	400 V / 230 V	Triphasé / 3 phases	SA07.1	VGT3400-U04NI0100	VGT3400-U04MM0100	VGT6400-U04EP0100	VGT6400-U04MM0100
125	5"	400 V / 230 V	Triphasé / 3 phases	SA07.5	VGT3400-U04NI0125	VGT3400-U04MM0125	VGT6400-U04EP0125	VGT6400-U04MM0125
150	6"	400 V / 230 V	Triphasé / 3 phases	SA07.5	VGT3400-U04NI0150	VGT3400-U04MM0150	VGT6400-U04EP0150	VGT6400-U04MM0150
200	8"	400 V / 230 V	Triphasé / 3 phases	SA07.5	VGT3400-U04NI0200	VGT3400-U04MM0200	VGT6400-U04EP0200	VGT6400-U04MM0200
250	10"	400 V / 230 V	Triphasé / 3 phases	SA07.5	VGT3400-U04NI0250	VGT3400-U04MM0250	VGT6400-U04EP0250	VGT6400-U04MM0250
300	12"	400 V / 230 V	Triphasé / 3 phases	SA10.1	VGT3400-U04NI0300	VGT3400-U04MM0300	VGT6400-U04EP0300	VGT6400-U04MM0300
350	14"	400 V / 230 V	Triphasé / 3 phases	SA10.1	VGT3400-U04NI0350	VGT3400-U04MM0350	VGT6400-U04EP0350	VGT6400-U04MM0350
400	16"	400 V / 230 V	Triphasé / 3 phases	SA10.1	VGT3400-U04NI0400	VGT3400-U04MM0400	VGT6400-U04EP0400	VGT6400-U04MM0400
450	18"	400 V / 230 V	Triphasé / 3 phases	SA14.1	VGT3400-U04NI0450	VGT3400-U04MM0450	VGT6400-U04EP0450	VGT6400-U04MM0450
500	20"	400 V / 230 V	Triphasé / 3 phases	SA14.1	VGT3400-U04NI0500	VGT3400-U04MM0500	VGT6400-U04EP0500	VGT6400-U04MM0500
600	24"	400 V / 230 V	Triphasé / 3 phases	SA14.1	VGT3400-U04NI0600	VGT3400-U04MM0600	VGT6400-U04EP0600	VGT6400-U04MM0600

50 Hz en standard / on standard
 60 Hz sur demande / on request

VANNES A GUILLOTINE
KNIFE GATE VALVES

Vanne à guillotine sous silo

Under silo special knife gate valve

■ CARACTERISTIQUES GENERALES

Construction générale similaire à la vanne à guillotine VG standard mais adaptation spécialement développée pour un montage sous silo.

L'encombrement de la vanne à guillotine sous silo est supérieur à l'encombrement de la vanne à guillotine VG standard. Cette vanne présente les avantages suivants :

- Le guidage de la pelle est assuré par des doigts réduisant les frottements et permettant au produit de «descendre» sans s'accumuler dans les jeux de corps, évitant ainsi le coincement de la vanne.
- Le sens préconisé pour le montage de la vanne sous silo est joint de siège côté produit. Le corps, dans cette position, canalise le fluide limitant ainsi son accumulation dans les zones creuses. Il est aussi possible d'adapter des sièges «renforcés» qui font office de déflecteurs.
- L'attaque de la pelle est «droite» avec une extrémité chanfreinée pour une meilleure pénétration dans le produit.
- Les orifices de soufflage dans le corps sont prévus en standard pour injecter de l'air comprimé de faible pression (< 1 bar) empêchant le bourrage et les accumulations de produit.

■ CONSTRUCTION DU CORPS

- Il peut être en fonte, en inox, en aluminium simple ou anodisé dur (résistant à l'abrasion, empêchant la formation d'alumine en surface).

■ PRESSIONS / TEMPERATURES

- Pressions : nous consulter.
- Températures :
 - Nitrile : 80°C,
 - EPDM : 110°C
- Autres matériaux (voir tableau page 61).

■ AGREMENTS ET TESTS

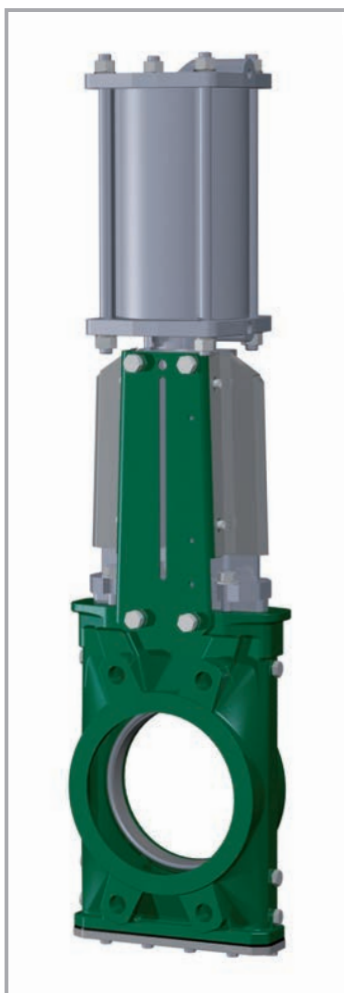
- Fabrication répondant aux exigences de la Directive Européenne 97/23/CE «Équipements sous pression» : catégorie III module H (du DN 50 au DN 600).
- Procédures de tests réalisées suivant NF EN 12266-1, NF EN 12266-2, DIN 3230 et ISO 5208.

■ RACCORDEMENT

Entre brides PN 10 suivant NFE 29203 - BS 450 / ANSI B 16-5 / option ASA 150.

■ ECARTEMENT

Suivant standard TECOFI.



■ GENERAL CHARACTERISTICS

General construction is similar to VG standard knife gate valve but specially developed for working under silo.

The face to face of the under silo special knife gate valve is more important than VG standard knife gate valve. This results in following advantages:

- The gate is guided by fingers, which reduce frictions and allow the product to go down without accumulating in the clearances of the body. This avoids the jamming of the gate.
- The recommended direction for the assembly of the under silo gate valve is with the seat gasket on the product side. The body in this position, channels the fluid limiting so its accumulation in the hollow zones. It is also possible to install reinforced seats which act equally as deflectors.
- The attack of the gate is straight with a chamfered extremity for a better penetration in the product.
- The blowing orifices in the body are foreseen in standard to inject compressed air of weak pressure (< 1 bar) preventing the stuffing and the accumulations of product.

■ BODY'S CONSTRUCTION

- Cast iron, stainless steel, aluminium or aluminium hard anodised (resisting to abrasion, avoids forming of alumina in surface).

■ PRESSURES / TEMPERATURES

- Pressures: to consult us.
- Temperatures:
 - Nitrile: 80°C,
 - EPDM: 110°C.
- Other materials: see page 61.

■ AGREEMENT AND TESTING

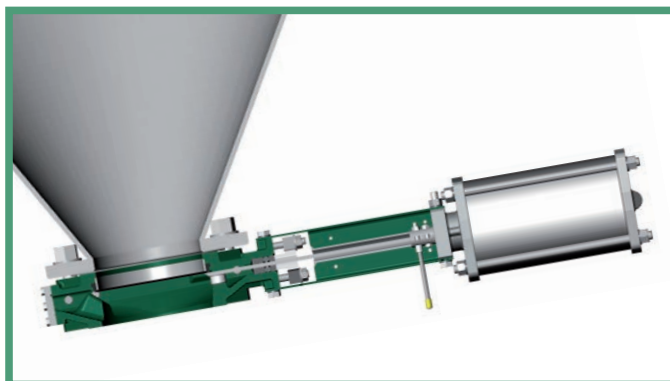
- Manufacture according to the requirements of the European directive 97/23/CE «Equipments under pressure» : category III module H (from DN 50 to DN 600).
- Test procedures are established according to NF EN 12266-1, NF EN 12266-2, DIN 3230 and ISO 5208.

■ CONNECTION

Between flanges PN 10 following NFE 29203 - BS 450 - ANSI B 16-5 - option ASA 150.

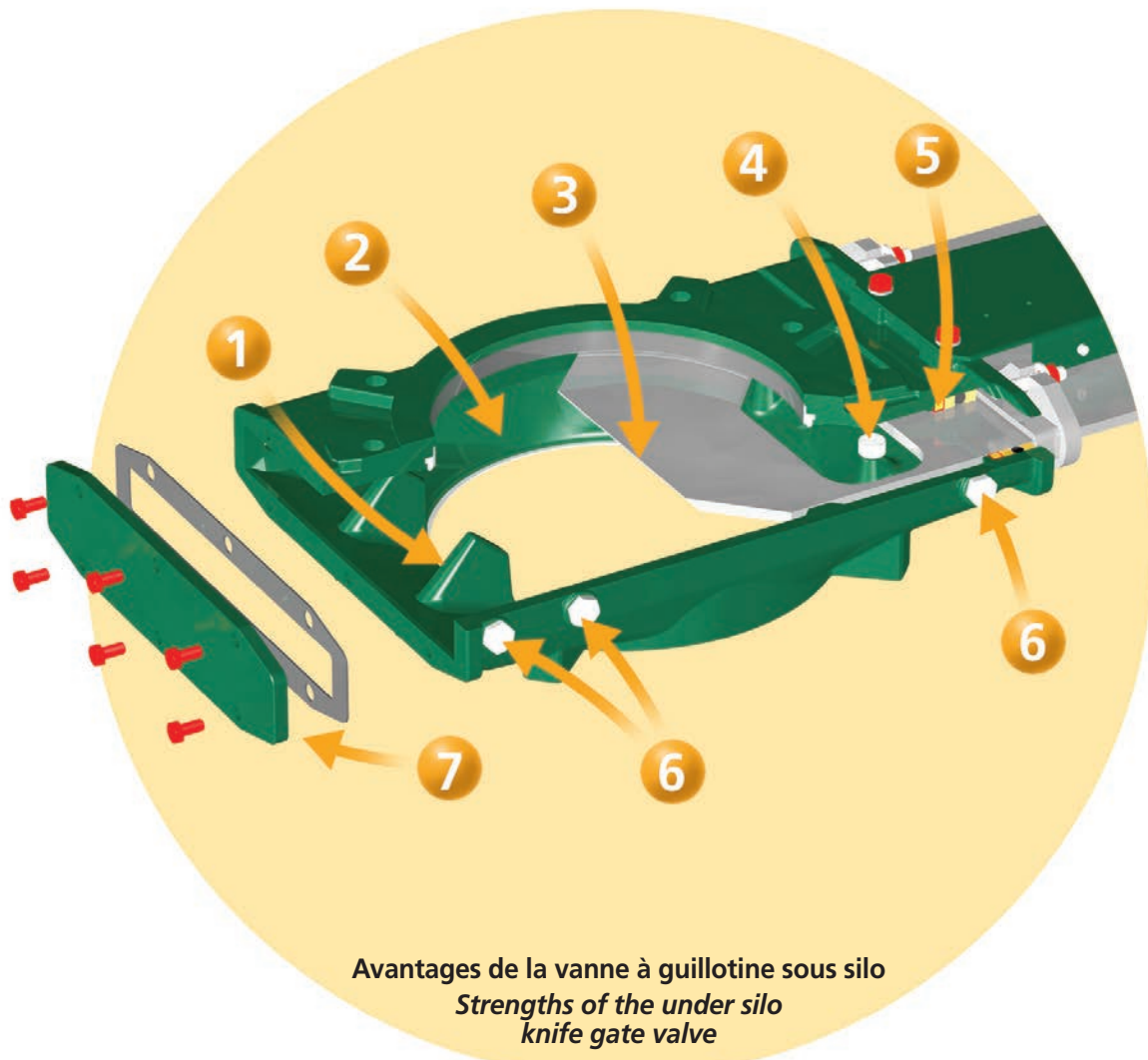
■ FACE TO FACE

According to TECOFI's standard.



Vanne à guillotine sous silo

Under silo special knife gate valve



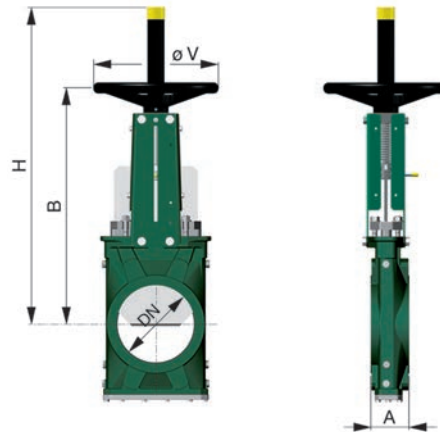
- 1 **Butées de pelle** : pas de zone de rétention
Steel reinforced: no retention zone
- 2 **Corps large et évasé** : pas d'accumulation, descente du produit facilitée
Wide body: ease of product evacuation
- 3 **Pelle tranchante avec chanfrein** : attaque droite
Sharp gate with chamfer: straight cut
- 4 **Guidage de la pelle par doigts PTFE** : peu de frottements
Gate guidance by PTFE rubbing plate: low friction
- 5 **Tresse effet racleur** : nettoyage de la pelle facilité
Scraper effect packing: ease of gate cleaning
- 6 **Trous de soufflage** : nettoyage du corps simplifié
Blowing holes: body cleaning simplified
- 7 **Fond démontable**
Dismantling bottom

Gamme VGS standard

VGS standard type

Volant / Handwheel VGS3400-00 / VGS6400-00

DN		Dimensions			
mm	inch	A	B	ø V	H
50	2"	60	283	200	348
65	2 1/2"	60	308	200	388
80	3"	64	333	200	413
100	4"	64	378	200	488
125	5"	70	423	250	564
150	6"	76	474	250	635
200	8"	89	593	310	809
250	10"	114	685	310	946
300	12"	114	792	310	1118
350	14"	127	900	500	1282
400	16"	140	978	500	1441
450	18"	152	1105	500	1587
500	20"	152	1215	500	1809
600	24"	178	1418	500	2060

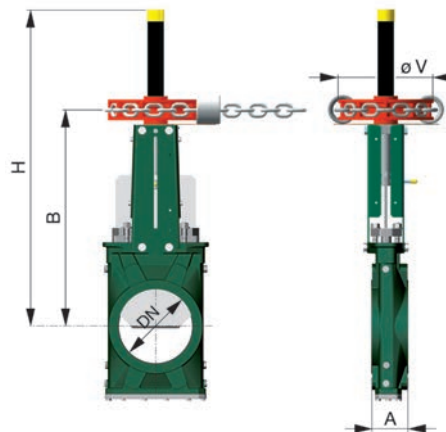


A partir du DN 700 les vannes à guillotine standard sont manœuvrées par des réducteurs manuels. N'hésitez pas à nous consulter pour toute demande spécifique.

From DN 700 the standard gate valves are maneuvered by manual gear box. Don't hesitate to consult us for any specific request.

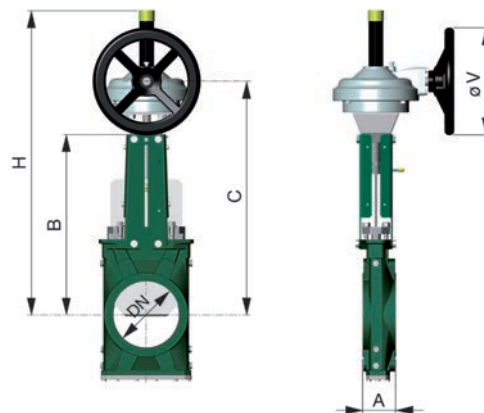
Volant à chaîne / Chainwheel VGS3400-01 / VGS6400-01

DN		Dimensions			
mm	inch	A	B	ø V	H
50	2"	60	266	150	371
65	2 1/2"	60	291	150	411
80	3"	64	316	150	436
100	4"	64	361	150	511
125	5"	70	399	150	584
150	6"	76	450	150	655
200	8"	89	564	300	834
250	10"	114	656	300	971
300	12"	114	768	300	1153
350	14"	127	871	300	1306
400	16"	140	981	300	1497
450	18"	152	1076	300	1611
500	20"	152	1186	400	1833
600	24"	178	1386	400	2084



Réducteur manuel à volant / Gear box actuator VGS3400-08 / VGS6400-08

DN		Dimensions				
mm	inch	A	B	C	ø V	H
400	16"	140	945	1073	500	1594
450	18"	152	1040	1168	500	1708
500	20"	152	1150	1278	500	1930
600	24"	178	1354	1482	800	2182
700	28"	178	1540	1668	800	2488
800	32"	193	1750	1878	800	2818
900	36"	193	1990	2118	800	3238
1000	40"	242	2195	2323	800	3563



Gamme VGS standard

VGS standard type

Codes articles des vannes / Valve's codes

VGS3400-00

DN		VGS3400-00NI	VGS3400-00MM
		Corps : fonte / Body: cast iron	
mm	inch	Etanchéité : nitrile / Seat: nitril	Etanchéité : métal-métal / Seat: metal-metal
50	2"	VGS3400-00NI0050	VGS3400-00MM0050
65	2"1/2	VGS3400-00NI0065	VGS3400-00MM0065
80	3"	VGS3400-00NI0080	VGS3400-00MM0080
100	4"	VGS3400-00NI0100	VGS3400-00MM0100
125	5"	VGS3400-00NI0125	VGS3400-00MM0125
150	6"	VGS3400-00NI0150	VGS3400-00MM0150
200	8"	VGS3400-00NI0200	VGS3400-00MM0200
250	10"	VGS3400-00NI0250	VGS3400-00MM0250
300	12"	VGS3400-00NI0300	VGS3400-00MM0300
350	14"	VGS3400-00NI0350	VGS3400-00MM0350
400	16"	VGS3400-00NI0400	VGS3400-00MM0400
450	18"	VGS3400-00NI0450	VGS3400-00MM0450
500	20"	VGS3400-00NI0500	VGS3400-00MM0500
600	24"	VGS3400-00NI0600	VGS3400-00MM0600

VGS6400-00

DN		VGS6400-00EP	VGS6400-00MM
		Corps : inox / Body: stainless steel	
mm	inch	Etanchéité : EPDM / Seat: EPDM	Etanchéité : métal-métal / Seat: metal-metal
50	2"	VGS6400-00EP0050	VGS6400-00MM0050
65	2"1/2	VGS6400-00EP0065	VGS6400-00MM0065
80	3"	VGS6400-00EP0080	VGS6400-00MM0080
100	4"	VGS6400-00EP0100	VGS6400-00MM0100
125	5"	VGS6400-00EP0125	VGS6400-00MM0125
150	6"	VGS6400-00EP0150	VGS6400-00MM0150
200	8"	VGS6400-00EP0200	VGS6400-00MM0200
250	10"	VGS6400-00EP0250	VGS6400-00MM0250
300	12"	VGS6400-00EP0300	VGS6400-00MM0300
350	14"	VGS6400-00EP0350	VGS6400-00MM0350
400	16"	VGS6400-00EP0400	VGS6400-00MM0400
450	18"	VGS6400-00EP0450	VGS6400-00MM0450
500	20"	VGS6400-00EP0500	VGS6400-00MM0500
600	24"	VGS6400-00EP0600	VGS6400-00MM0600

Codes articles des vannes / Valve's codes

VGS3400-01

DN		VGS3400-01NI	VGS3400-01MM
		Corps : fonte / Body: cast iron	
mm	inch	Etanchéité : nitrile / Seat: nitril	Etanchéité : métal-métal / Seat: metal-metal
50	2"	VGS3400-01NI0050	VGS3400-01MM0050
65	2"1/2	VGS3400-01NI0065	VGS3400-01MM0065
80	3"	VGS3400-01NI0080	VGS3400-01MM0080
100	4"	VGS3400-01NI0100	VGS3400-01MM0100
125	5"	VGS3400-01NI0125	VGS3400-01MM0125
150	6"	VGS3400-01NI0150	VGS3400-01MM0150
200	8"	VGS3400-01NI0200	VGS3400-01MM0200
250	10"	VGS3400-01NI0250	VGS3400-01MM0250
300	12"	VGS3400-01NI0300	VGS3400-01MM0300
350	14"	VGS3400-01NI0350	VGS3400-01MM0350
400	16"	VGS3400-01NI0400	VGS3400-01MM0400
450	18"	VGS3400-01NI0450	VGS3400-01MM0450
500	20"	VGS3400-01NI0500	VGS3400-01MM0500
600	24"	VGS3400-01NI0600	VGS3400-01MM0600

VGS6400-01

DN		VGS6400-01EP	VGS6400-01MM
		Corps : inox / Body: stainless steel	
mm	inch	Etanchéité : EPDM / Seat: EPDM	Etanchéité : métal-métal / Seat: metal-metal
50	2"	VGS6400-01EP0050	VGS6400-01MM0050
65	2"1/2	VGS6400-01EP0065	VGS6400-01MM0065
80	3"	VGS6400-01EP0080	VGS6400-01MM0080
100	4"	VGS6400-01EP0100	VGS6400-01MM0100
125	5"	VGS6400-01EP0125	VGS6400-01MM0125
150	6"	VGS6400-01EP0150	VGS6400-01MM0150
200	8"	VGS6400-01EP0200	VGS6400-01MM0200
250	10"	VGS6400-01EP0250	VGS6400-01MM0250
300	12"	VGS6400-01EP0300	VGS6400-01MM0300
350	14"	VGS6400-01EP0350	VGS6400-01MM0350
400	16"	VGS6400-01EP0400	VGS6400-01MM0400
450	18"	VGS6400-01EP0450	VGS6400-01MM0450
500	20"	VGS6400-01EP0500	VGS6400-01MM0500
600	24"	VGS6400-01EP0600	VGS6400-01MM0600

Codes articles des vannes / Valve's codes

VGS3400-08

DN		VGS3400-08NI	VGS3400-08MM
		Corps : fonte / Body: cast iron	
mm	inch	Etanchéité : nitrile / Seat: nitril	Etanchéité : métal-métal / Seat: metal-metal
400	16"	VGS3400-08NI0400	VGS3400-08MM0400
450	18"	VGS3400-08NI0450	VGS3400-08MM0450
500	20"	VGS3400-08NI0500	VGS3400-08MM0500
600	24"	VGS3400-08NI0600	VGS3400-08MM0600
700	28"	VGS3400-08NI0700	VGS3400-08MM0700
800	32"	VGS3400-08NI0800	VGS3400-08MM0800
900	36"	VGS3400-08NI0900	VGS3400-08MM0900
1000	40"	VGS3400-08NI1000	VGS3400-08MM1000

VGS6400-08

DN		VGS6400-08EP	VGS6400-08MM
		Corps : inox / Body: stainless steel	
mm	inch	Etanchéité : EPDM / Seat: EPDM	Etanchéité : métal-métal / Seat: metal-metal
400	16"	VGS6400-08EP0400	VGS6400-08MM0400
450	18"	VGS6400-08EP0450	VGS6400-08MM0450
500	20"	VGS6400-08EP0500	VGS6400-08MM0500
600	24"	VGS6400-08EP0600	VGS6400-08MM0600
700	28"	VGS6400-08EP0700	VGS6400-08MM0700
800	32"	VGS6400-08EP0800	VGS6400-08MM0800
900	36"	VGS6400-08EP0900	VGS6400-08MM0900
1000	40"	VGS6400-08EP1000	VGS6400-08MM1000

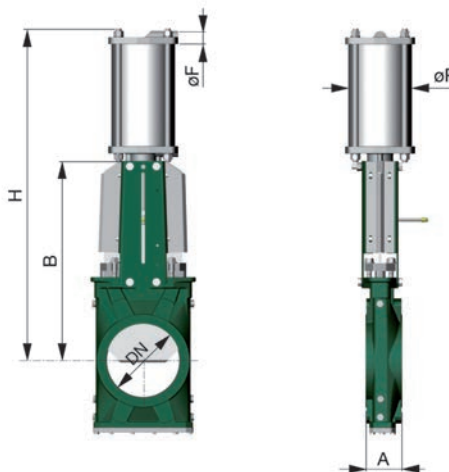
VANNES A GUILLOTINE
KNIFE GATE VALVES

Gamme VGS standard

VGS standard type

Vérin pneumatique double effet / Double acting pneumatic actuator VGS3400-03 / VGS6400-03

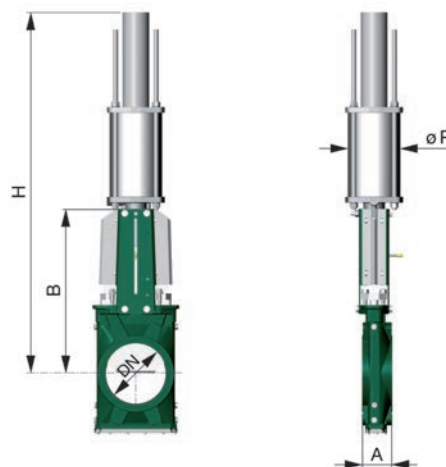
DN		Dimensions				
mm	inch	A mm	B mm	ø F mm	ø P mm	H mm
50	2"	60	240	1/4"	80	412
65	2 1/2"	60	265	1/4"	80	458
80	3"	64	290	1/4"	80	502
100	4"	64	335	1/4"	100	562
125	5"	70	373	1/4"	125	642
150	6"	76	424	1/4"	125	718
200	8"	89	533	1/4"	160	882
250	10"	114	625	1/4"	200	1044
300	12"	114	732	1/4"	200	1164
350	14"	127	835	3/8"	250	1362
400	16"	140	945	3/8"	250	1542
450	18"	152	1040	1/2"	250	1677
500	20"	152	1150	1/2"	300	1842
600	24"	178	1354	1/2"	300	2147
700	28"	178	1540	1/2"	350	2542
800	32"	193	1750	1/2"	400	2852
900	36"	193	1990	1/2"	400	3174
1000	40"	242	2195	1/2"	400	3400



Vérin pneumatique simple effet / Single acting pneumatic actuator VGS3400-07 / VGS6400-07

DN		Dimensions			
mm	inch	A mm	B mm	ø P mm	H mm
50	2"	60	105		
65	2 1/2"	60	115		
80	3"	64	124		
100	4"	64	140		
125	5"	70	150		
150	6"	76	175		
200	8"	89	205		
250	10"	114	250		
300	12"	114	300		
Nous consulter On request					

NO ou NF / NO or NC



Gamme VGS standard

VGS standard type

Codes articles des vannes / Valve's codes

VGS3400-03

DN		VGS3400-03NI	VGS3400-03MM
		Corps : fonte / Body: cast iron	
mm	inch	Etanchéité : nitrile / Seat: nitril	Etanchéité : métal-métal / Seat: metal-metal
50	2"	VGS3400-03NI0050	VGS3400-03MM0050
65	2"1/2	VGS3400-03NI0065	VGS3400-03MM0065
80	3"	VGS3400-03NI0080	VGS3400-03MM0080
100	4"	VGS3400-03NI0100	VGS3400-03MM0100
125	5"	VGS3400-03NI0125	VGS3400-03MM0125
150	6"	VGS3400-03NI0150	VGS3400-03MM0150
200	8"	VGS3400-03NI0200	VGS3400-03MM0200
250	10"	VGS3400-03NI0250	VGS3400-03MM0250
300	12"	VGS3400-03NI0300	VGS3400-03MM0300
350	14"	VGS3400-03NI0350	VGS3400-03MM0350
400	16"	VGS3400-03NI0400	VGS3400-03MM0400
450	18"	VGS3400-03NI0450	VGS3400-03MM0450
500	20"	VGS3400-03NI0500	VGS3400-03MM0500
600	24"	VGS3400-03NI0600	VGS3400-03MM0600
700	28"	VGS3400-03NI0700	VGS3400-03MM0700
800	32"	VGS3400-03NI0800	VGS3400-03MM0800
900	36"	VGS3400-03NI0900	VGS3400-03MM0900
1000	40"	VGS3400-03NI1000	VGS3400-03MM1000

VGS6400-03

DN		VGS6400-03EP	VGS6400-03MM
		Corps : inox / Body: stainless steel	
mm	inch	Etanchéité : EPDM / Seat: EPDM	Etanchéité : métal-métal / Seat: metal-metal
50	2"	VGS6400-03EP0050	VGS6400-03MM0050
65	2"1/2	VGS6400-03EP0065	VGS6400-03MM0065
80	3"	VGS6400-03EP0080	VGS6400-03MM0080
100	4"	VGS6400-03EP0100	VGS6400-03MM0100
125	5"	VGS6400-03EP0125	VGS6400-03MM0125
150	6"	VGS6400-03EP0150	VGS6400-03MM0150
200	8"	VGS6400-03EP0200	VGS6400-03MM0200
250	10"	VGS6400-03EP0250	VGS6400-03MM0250
300	12"	VGS6400-03EP0300	VGS6400-03MM0300
350	14"	VGS6400-03EP0350	VGS6400-03MM0350
400	16"	VGS6400-03EP0400	VGS6400-03MM0400
450	18"	VGS6400-03EP0450	VGS6400-03MM0450
500	20"	VGS6400-03EP0500	VGS6400-03MM0500
600	24"	VGS6400-03EP0600	VGS6400-03MM0600
700	28"	VGS6400-03EP0700	VGS6400-03MM0700
800	32"	VGS6400-03EP0800	VGS6400-03MM0800
900	36"	VGS6400-03EP0900	VGS6400-03MM0900
1000	40"	VGS6400-03EP1000	VGS6400-03MM1000

Codes articles des vannes / Valve's codes

VGS3400-07

DN		VGS3400-07NI	VGS3400-07MM
		Corps : fonte / Body: cast iron	
mm	inch	Etanchéité : nitrile / Seat: nitril	Etanchéité : métal-métal / Seat: metal-metal
50	2"	VGS3400-07NI0050	VGS3400-07MM0050
65	2"1/2	VGS3400-07NI0065	VGS3400-07MM0065
80	3"	VGS3400-07NI0080	VGS3400-07MM0080
100	4"	VGS3400-07NI0100	VGS3400-07MM0100
125	5"	VGS3400-07NI0125	VGS3400-07MM0125
150	6"	VGS3400-07NI0150	VGS3400-07MM0150
200	8"	VGS3400-07NI0200	VGS3400-07MM0200
250	10"	VGS3400-07NI0250	VGS3400-07MM0250
300	12"	VGS3400-07NI0300	VGS3400-07MM0300

VGS6400-07

DN		VGS6400-07EP	VGS6400-07MM
		Corps : inox / Body: stainless steel	
mm	inch	Etanchéité : EPDM / Seat: EPDM	Etanchéité : métal-métal / Seat: metal-metal
50	2"	VGS6400-07EP0050	VGS6400-07MM0050
65	2"1/2	VGS6400-07EP0065	VGS6400-07MM0065
80	3"	VGS6400-07EP0080	VGS6400-07MM0080
100	4"	VGS6400-07EP0100	VGS6400-07MM0100
125	5"	VGS6400-07EP0125	VGS6400-07MM0125
150	6"	VGS6400-07EP0150	VGS6400-07MM0150
200	8"	VGS6400-07EP0200	VGS6400-07MM0200
250	10"	VGS6400-07EP0250	VGS6400-07MM0250
300	12"	VGS6400-07EP0300	VGS6400-07MM0300

VANNES A GUILLOTINE
KNIFE GATE VALVES

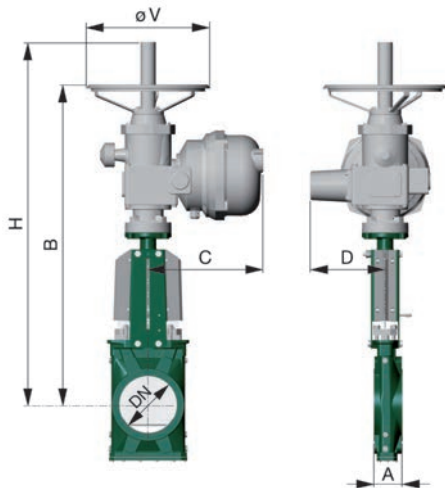
Gamme VGS standard

VGS standard type

Moteur électrique / Electric actuator VGS3400-B04 (400 V - Tri / 3 phases) / VGS6400-B04 (400 V - Tri / 3 phases)
 VGS3400-B14 (230 V - Tri / 3 phases) / VGS6400-B14 (230 V - Tri / 3 phases)
 VGS3400-B24 (230 V - Mono / 1 phase) / VGS6400-B24 (230 V - Mono / 1 phase)

BERNARD

Moteur électrique / Electric actuator



Dimensions

DN		Dimensions							ISO
mm	inch	A mm	B mm	C mm	D mm	Ø V mm	H mm		
50	2"	60	519	291	247	300	638	F10 / (F07)	
65	2 1/2"	60	544	291	247	300	670	F10 / (F07)	
80	3"	64	569	291	247	300	695	F10 / (F07)	
100	4"	64	575	291	247	300	755	F10 / (F07)	
125	5"	70	613	291	247	300	811	F10 / (F07)	
150	6"	76	664	291	247	300	872	F10 / (F07)	
200	8"	89	773	291	247	300	1011	F10 / (F07)	
250	10"	114	865	291	247	300	1125	F10 / (F07)	
300	12"	114	1107	265	318	300	1281	F10 / (F14)	
350	14"	127	1210	265	318	300	1409	F10 / (F14)	
400	16"	140	1320	265	318	300	1560	F10 / (F14)	
450	18"	152	1481	310	433	450	1730	F14	
500	20"	152	1591	310	433	450	1896	F14	
600	24"	178	1795	310	433	450	2124	F14	

50 Hz en standard / on standard
 60 Hz sur demande / on request

VGS3400-B04 (400 V - Tri / 3 phases) / **VGS6400-B04** (400 V - Tri / 3 phases)
VGS3400-B14 (230 V - Tri / 3 phases) / **VGS6400-B14** (230 V - Tri / 3 phases)
VGS3400-B24 (230 V - Mono / 1 phase) / **VGS6400-B24** (230 V - Mono / 1 phase)

DN		Alimentation Power		Référence Reference	Corps : fonte / Body: cast iron Etanchéité : nitrile / Seat: nitril	Corps : fonte / Body: cast iron Etanchéité : métal-métal / Seat: metal-metal	Corps : inox / Body: stainless steel Etanchéité : EPDM / Seat: EPDM	Corps : inox / Body: stainless steel Etanchéité : métal-métal / Seat: metal-metal
mm	inch							
50	2"	400 V	Triphasé / 3 phases	SRA6	VGS3400-B04NI0050	VGS3400-B04MM0050	VGS6400-B04EP0050	VGS6400-B04MM0050
		230 V	Triphasé / 3 phases		VGS3400-B14NI0050	VGS3400-B14MM0050	VGS6400-B14EP0050	VGS6400-B14MM0050
		230 V	Monophasé / 1 phase		VGS3400-B24NI0050	VGS3400-B24MM0050	VGS6400-B24EP0050	VGS6400-B24MM0050
65	2 1/2"	400 V	Triphasé / 3 phases	SRA6	VGS3400-B04NI0065	VGS3400-B04MM0065	VGS6400-B04EP0065	VGS6400-B04MM0065
		230 V	Triphasé / 3 phases		VGS3400-B14NI0065	VGS3400-B14MM0065	VGS6400-B14EP0065	VGS6400-B14MM0065
		230 V	Monophasé / 1 phase		VGS3400-B24NI0065	VGS3400-B24MM0065	VGS6400-B24EP0065	VGS6400-B24MM0065
80	3"	400 V	Triphasé / 3 phases	SRA6	VGS3400-B04NI0080	VGS3400-B04MM0080	VGS6400-B04EP0080	VGS6400-B04MM0080
		230 V	Triphasé / 3 phases		VGS3400-B14NI0080	VGS3400-B14MM0080	VGS6400-B14EP0080	VGS6400-B14MM0080
		230 V	Monophasé / 1 phase		VGS3400-B24NI0080	VGS3400-B24MM0080	VGS6400-B24EP0080	VGS6400-B24MM0080
100	4"	400 V	Triphasé / 3 phases	SRA6	VGS3400-B04NI0100	VGS3400-B04MM0100	VGS6400-B04EP0100	VGS6400-B04MM0100
		230 V	Triphasé / 3 phases		VGS3400-B14NI0100	VGS3400-B14MM0100	VGS6400-B14EP0100	VGS6400-B14MM0100
		230 V	Monophasé / 1 phase		VGS3400-B24NI0100	VGS3400-B24MM0100	VGS6400-B24EP0100	VGS6400-B24MM0100
125	5"	400 V	Triphasé / 3 phases	SRA6	VGS3400-B04NI0125	VGS3400-B04MM0125	VGS6400-B04EP0125	VGS6400-B04MM0125
		230 V	Triphasé / 3 phases		VGS3400-B14NI0125	VGS3400-B14MM0125	VGS6400-B14EP0125	VGS6400-B14MM0125
		230 V	Monophasé / 1 phase		VGS3400-B24NI0125	VGS3400-B24MM0125	VGS6400-B24EP0125	VGS6400-B24MM0125
150	6"	400 V	Triphasé / 3 phases	SRA6	VGS3400-B04NI0150	VGS3400-B04MM0150	VGS6400-B04EP0150	VGS6400-B04MM0150
		230 V	Triphasé / 3 phases		VGS3400-B14NI0150	VGS3400-B14MM0150	VGS6400-B14EP0150	VGS6400-B14MM0150
		230 V	Monophasé / 1 phase		VGS3400-B24NI0150	VGS3400-B24MM0150	VGS6400-B24EP0150	VGS6400-B24MM0150
200	8"	400 V	Triphasé / 3 phases	SRA6	VGS3400-B04NI0200	VGS3400-B04MM0200	VGS6400-B04EP0200	VGS6400-B04MM0200
		230 V	Triphasé / 3 phases		VGS3400-B14NI0200	VGS3400-B14MM0200	VGS6400-B14EP0200	VGS6400-B14MM0200
		230 V	Monophasé / 1 phase		VGS3400-B24NI0200	VGS3400-B24MM0200	VGS6400-B24EP0200	VGS6400-B24MM0200
250	10"	400 V	Triphasé / 3 phases	SRA6	VGS3400-B04NI0250	VGS3400-B04MM0250	VGS6400-B04EP0250	VGS6400-B04MM0250
		230 V	Triphasé / 3 phases		VGS3400-B14NI0250	VGS3400-B14MM0250	VGS6400-B14EP0250	VGS6400-B14MM0250
		230 V	Monophasé / 1 phase		VGS3400-B24NI0250	VGS3400-B24MM0250	VGS6400-B24EP0250	VGS6400-B24MM0250
300	12"	400 V	Triphasé / 3 phases	ST14	VGS3400-B04NI0300	VGS3400-B04MM0300	VGS6400-B04EP0300	VGS6400-B04MM0300
		230 V	Triphasé / 3 phases		VGS3400-B14NI0300	VGS3400-B14MM0300	VGS6400-B14EP0300	VGS6400-B14MM0300
		230 V	Monophasé / 1 phase		VGS3400-B24NI0300	VGS3400-B24MM0300	VGS6400-B24EP0300	VGS6400-B24MM0300
350	14"	400 V	Triphasé / 3 phases	ST14	VGS3400-B04NI0350	VGS3400-B04MM0350	VGS6400-B04EP0350	VGS6400-B04MM0350
		230 V	Triphasé / 3 phases		VGS3400-B14NI0350	VGS3400-B14MM0350	VGS6400-B14EP0350	VGS6400-B14MM0350
		230 V	Monophasé / 1 phase		VGS3400-B24NI0350	VGS3400-B24MM0350	VGS6400-B24EP0350	VGS6400-B24MM0350
400	16"	400 V	Triphasé / 3 phases	ST14	VGS3400-B04NI0400	VGS3400-B04MM0400	VGS6400-B04EP0400	VGS6400-B04MM0400
		230 V	Triphasé / 3 phases		VGS3400-B14NI0400	VGS3400-B14MM0400	VGS6400-B14EP0400	VGS6400-B14MM0400
		230 V	Monophasé / 1 phase		VGS3400-B24NI0400	VGS3400-B24MM0400	VGS6400-B24EP0400	VGS6400-B24MM0400
450	18"	400 V	Triphasé / 3 phases	ST30	VGS3400-B04NI0450	VGS3400-B04MM0450	VGS6400-B04EP0450	VGS6400-B04MM0450
		230 V	Triphasé / 3 phases		VGS3400-B14NI0450	VGS3400-B14MM0450	VGS6400-B14EP0450	VGS6400-B14MM0450
		230 V	Monophasé / 1 phase		VGS3400-B24NI0450	VGS3400-B24MM0450	VGS6400-B24EP0450	VGS6400-B24MM0450
500	20"	400 V	Triphasé / 3 phases	ST30	VGS3400-B04NI0500	VGS3400-B04MM0500	VGS6400-B04EP0500	VGS6400-B04MM0500
		230 V	Triphasé / 3 phases		VGS3400-B14NI0500	VGS3400-B14MM0500	VGS6400-B14EP0500	VGS6400-B14MM0500
		230 V	Monophasé / 1 phase		VGS3400-B24NI0500	VGS3400-B24MM0500	VGS6400-B24EP0500	VGS6400-B24MM0500
600	24"	400 V	Triphasé / 3 phases	ST30	VGS3400-B04NI0600	VGS3400-B04MM0600	VGS6400-B04EP0600	VGS6400-B04MM0600
		230 V	Triphasé / 3 phases		VGS3400-B14NI0600	VGS3400-B14MM0600	VGS6400-B14EP0600	VGS6400-B14MM0600
		230 V	Monophasé / 1 phase		VGS3400-B24NI0600	VGS3400-B24MM0600	VGS6400-B24EP0600	VGS6400-B24MM0600

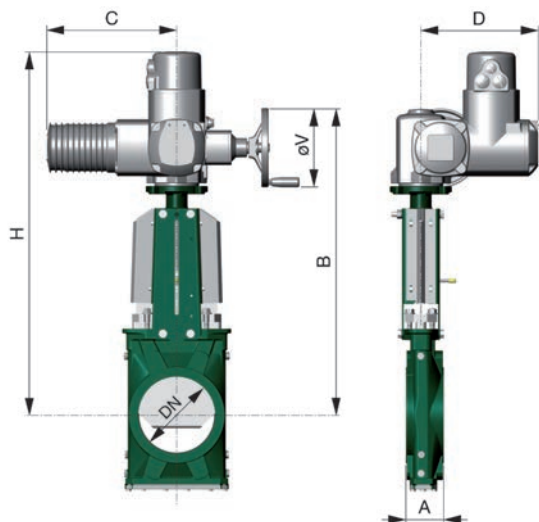
Gamme VGS standard

VGS standard type

Moteur électrique / *Electric actuator* VGS3400-U04 (400 V) / VGS6400-U04 (400 V)
 VGS3400-U14 (230 V) / VGS6400-U14 (230 V)

AUMA

Moteur électrique / *Electric actuator*



Dimensions

DN		Dimensions							
mm	inch	A	B	C	D	Ø V	H	ISO	
50	2"	60	463	265	237	160	578	F10 / (F07)	
65	2 1/2"	60	488	256	237	160	603	F10 / (F07)	
80	3"	64	513	265	237	160	628	F10 / (F07)	
100	4"	64	558	265	237	160	673	F10 / (F07)	
125	5"	70	596	265	237	160	711	F10 / (F07)	
150	6"	76	647	265	237	160	762	F10 / (F07)	
200	8"	89	766	265	237	160	881	F10 / (F07)	
250	10"	114	858	265	237	160	973	F10 / (F07)	
300	12"	114	987	282	247	200	1082	F10	
350	14"	127	1090	282	247	200	1185	F10	
400	16"	140	1200	282	247	200	1295	F10	
450	18"	152	1382.5	384	285	315	1430	F14	
500	20"	152	1492.5	384	285	315	1540	F14	
600	24"	178	1696.5	384	285	315	1744	F14	

Codes articles des vannes / Valve's codes

VGS3400-U04 (400 V)
 VGS3400-U14 (230 V)

VGS6400-U04 (400 V)
 VGS6400-U14 (230 V)

DN		Alimentation Power		Référence Reference	Corps : fonte / Body: cast iron Etanchéité : nitrile / Seat: nitril	Corps : fonte / Body: cast iron Etanchéité : métal-métal / Seat: metal-metal	Corps : inox / Body: stainless steel Etanchéité : EPDM / Seat: EPDM	Corps : inox / Body: stainless steel Etanchéité : métal-métal / Seat: metal-metal
mm	inch							
50	2"	400 V	Triphasé / 3 phases	SA07.1	VGS3400-U04NI0050	VGS3400-U04MM0050	VGS6400-U04EP0050	VGS6400-U04MM0050
		230 V			VGS3400-U14NI0050	VGS3400-U14MM0050	VGS6400-U14EP0050	VGS6400-U14MM0050
65	2 1/2"	400 V	Triphasé / 3 phases	SA07.1	VGS3400-U04NI0065	VGS3400-U04MM0065	VGS6400-U04EP0065	VGS6400-U04MM0065
		230 V			VGS3400-U14NI0065	VGS3400-U14MM0065	VGS6400-U14EP0065	VGS6400-U14MM0065
80	3"	400 V	Triphasé / 3 phases	SA07.1	VGS3400-U04NI0080	VGS3400-U04MM0080	VGS6400-U04EP0080	VGS6400-U04MM0080
		230 V			VGS3400-U14NI0080	VGS3400-U14MM0080	VGS6400-U14EP0080	VGS6400-U14MM0080
100	4"	400 V	Triphasé / 3 phases	SA07.1	VGS3400-U04NI0100	VGS3400-U04MM0100	VGS6400-U04EP0100	VGS6400-U04MM0100
		230 V			VGS3400-U14NI0100	VGS3400-U14MM0100	VGS6400-U14EP0100	VGS6400-U14MM0100
125	5"	400 V	Triphasé / 3 phases	SA07.5	VGS3400-U04NI0125	VGS3400-U04MM0125	VGS6400-U04EP0125	VGS6400-U04MM0125
		230 V			VGS3400-U14NI0125	VGS3400-U14MM0125	VGS6400-U14EP0125	VGS6400-U14MM0125
150	6"	400 V	Triphasé / 3 phases	SA07.5	VGS3400-U04NI0150	VGS3400-U04MM0150	VGS6400-U04EP0150	VGS6400-U04MM0150
		230 V			VGS3400-U14NI0150	VGS3400-U14MM0150	VGS6400-U14EP0150	VGS6400-U14MM0150
200	8"	400 V	Triphasé / 3 phases	SA07.5	VGS3400-U04NI0200	VGS3400-U04MM0200	VGS6400-U04EP0200	VGS6400-U04MM0200
		230 V			VGS3400-U14NI0200	VGS3400-U14MM0200	VGS6400-U14EP0200	VGS6400-U14MM0200
250	10"	400 V	Triphasé / 3 phases	SA07.5	VGS3400-U04NI0250	VGS3400-U04MM0250	VGS6400-U04EP0250	VGS6400-U04MM0250
		230 V			VGS3400-U14NI0250	VGS3400-U14MM0250	VGS6400-U14EP0250	VGS6400-U14MM0250
300	12"	400 V	Triphasé / 3 phases	SA10.1	VGS3400-U04NI0300	VGS3400-U04MM0300	VGS6400-U04EP0300	VGS6400-U04MM0300
		230 V			VGS3400-U14NI0300	VGS3400-U14MM0300	VGS6400-U14EP0300	VGS6400-U14MM0300
350	14"	400 V	Triphasé / 3 phases	SA10.1	VGS3400-U04NI0350	VGS3400-U04MM0350	VGS6400-U04EP0350	VGS6400-U04MM0350
		230 V			VGS3400-U14NI0350	VGS3400-U14MM0350	VGS6400-U14EP0350	VGS6400-U14MM0350
400	16"	400 V	Triphasé / 3 phases	SA10.1	VGS3400-U04NI0400	VGS3400-U04MM0400	VGS6400-U04EP0400	VGS6400-U04MM0400
		230 V			VGS3400-U14NI0400	VGS3400-U14MM0400	VGS6400-U14EP0400	VGS6400-U14MM0400
450	18"	400 V	Triphasé / 3 phases	SA14.1	VGS3400-U04NI0450	VGS3400-U04MM0450	VGS6400-U04EP0450	VGS6400-U04MM0450
		230 V			VGS3400-U14NI0450	VGS3400-U14MM0450	VGS6400-U14EP0450	VGS6400-U14MM0450
500	20"	400 V	Triphasé / 3 phases	SA14.1	VGS3400-U04NI0500	VGS3400-U04MM0500	VGS6400-U04EP0500	VGS6400-U04MM0500
		230 V			VGS3400-U14NI0500	VGS3400-U14MM0500	VGS6400-U14EP0500	VGS6400-U14MM0500
600	24"	400 V	Triphasé / 3 phases	SA14.1	VGS3400-U04NI0600	VGS3400-U04MM0600	VGS6400-U04EP0600	VGS6400-U04MM0600
		230 V			VGS3400-U14NI0600	VGS3400-U14MM0600	VGS6400-U14EP0600	VGS6400-U14MM0600

50 Hz en standard / on standard
 60 Hz sur demande / on request

VANNES A GUILLOTINE
 KNIFE GATE VALVES

Vanne de grammage

Gate valve 30° with rectangular slice

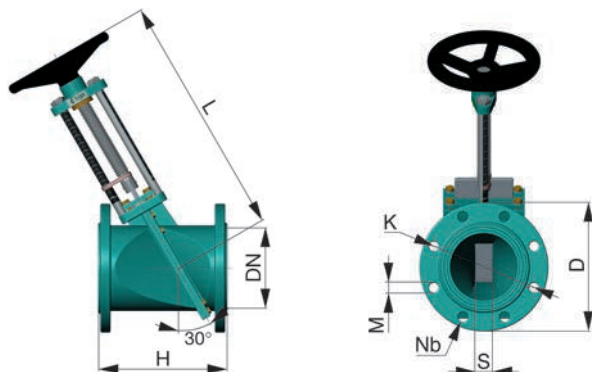
■ Caractéristiques générales

Vanne particulièrement adaptée pour l'industrie papetière.
Matériaux : corps en fonte, inox ou bronze, pelle inox 304.
Raccordement à brides PN 10.

■ General characteristics

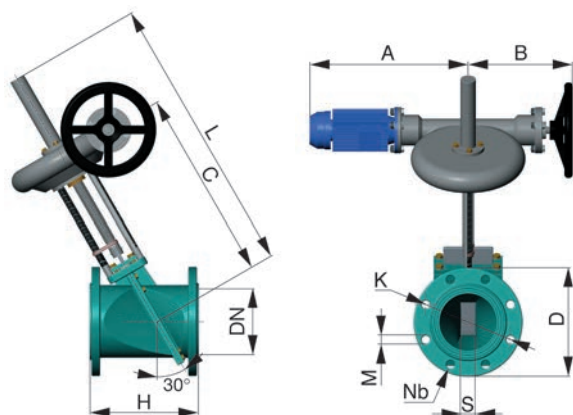
Valve particularly adapted in pulp and paper industry.
Materials: cast iron, stainless steel or bronze body
AISI 304 gate. Flanged PN 10.

■ A commande manuelle With handwheel

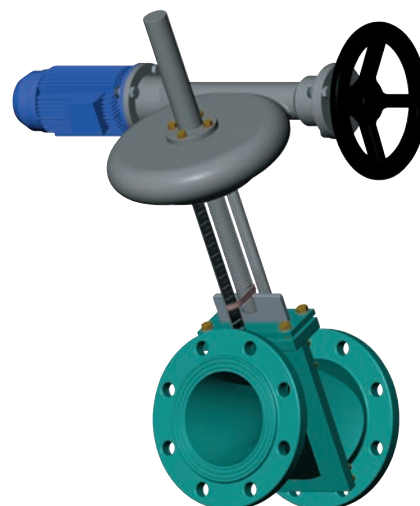


DN mm	Dimensions (mm)						
	D	H	K	L	M	Nb	S
50	165	210	125	340	18	4	20
65	185	225	140	360	18	4	25
80	200	230	160	390	18	4	25
100	220	250	180	440	18	8	30
125	250	265	210	475	18	8	35
150	285	285	240	535	22	8	40
175	315	310	270	565	22	8	45
200	340	330	295	630	22	8	50
250	395	400	350	725	22	12	90
300	445	450	400	830	22	12	110
350	505	500	460	940	22	16	130
400	565	550	515	1030	25	16	150
450	615	600	565	1190	25	20	170

■ A commande par moteur électrique With electric actuator



DN mm	Dimensions (mm)									
	A	B	C	D	H	K	L	M	Nb	S
50	580	310	350	165	210	125	490	18	4	20
65	580	310	370	185	225	140	530	18	4	25
80	580	310	400	200	230	160	585	18	4	25
100	580	310	430	220	250	180	645	18	8	30
125	580	310	470	250	265	210	715	18	8	35
150	580	310	520	285	285	240	795	22	8	40
175	580	310	570	315	310	270	875	22	8	45
200	580	310	630	340	330	295	965	22	8	50
250	580	310	720	395	400	350	1110	22	12	90
300	610	350	810	445	450	400	1260	22	12	110
350	610	350	920	505	500	460	1410	22	16	130
400	610	350	1010	565	550	515	1560	25	16	150
450	610	350	1170	615	600	565	1710	25	20	170



Vanne à guillotine à orifice carré

Square knife gate valve

■ CARACTERISTIQUES TECHNIQUES

- Construction mécano-soudée.
- Corps et orifices carrés ou rectangulaires.
- L'ensemble des solutions de motorisation, de détection et les accessoires sont les mêmes que pour la vanne à guillotine VG standard (voir page 65).

■ CONSTRUCTION STANDARD

- Tige montante série étanche.
- Corps acier.
- Tige inox.
- Etanchéité IIR (type Butyl®).
- Presse-étoupe IIR (type Butyl®) + PTFE.
- Pelle en acier ou en inox.
- Raccordement à brides carrées ou rectangulaires (possibilité d'adapter perçage sous demande).

■ RACCORDEMENT

Suivant spécifications.

■ PRESSIONS / TEMPERATURES

- Pression de service maximum : nous consulter.
- Température de service maximum :
 - nitril : 80°C,
 - EPDM : 110°C.
- Autres matériaux (voir tableau page 61).

■ TESTS

Procédures de tests réalisés suivant NFE 29311, DIN 3230 et ISO 5208.

■ TECHNICAL CHARACTERISTICS

- Welded assembly construction.
- Body and gate in rectangular valve shape.
- All the solutions of actuators, detection and accessories are identical to the VG standard valves (refer to page 65).

■ STANDARD CONSTRUCTION

- Rising stem tight model.
- Steel body.
- Stainless steel stem.
- IIR (type Butyl®) tightness.
- IIR (type Butyl®) + PTFE packing.
- Steel or stainless steel gate.
- Square or rectangular flanged ends (drilling according to other standard on request).

■ CONNECTION

Following specification.

■ PRESSURE / TEMPERATURE

- Maximal working pressure: on request.
- Maximal working temperature:
 - nitril: 80°C,
 - EPDM: 110°C.
- Other materials (see table page 61).

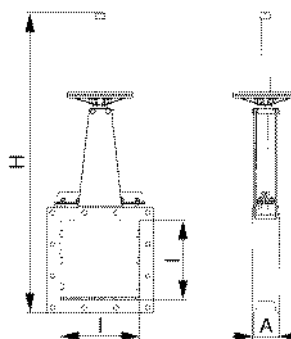
■ TESTS

Test procedure are established according to NFE 29311, DIN 3230 and ISO 5208.

■ Dimensions

I x I (mm)	A (mm)	H (mm)			
		Volant Handwheel	Vérin Pneumatic actuator	Moteur* Electric actuator*	Réducteur Gear box
150 x 150	60	536	624	628	703
200 x 200	60	705	808	741	812
250 x 250	70	856	957	852	904
300 x 300	70	924	1046	873	1011
350 x 350	96	1095	1240	990	1310
400 x 400	100	1234	1379	1109	1420
500 x 500	106	1510	1658	1614	1691
600 x 600	110	1746	1896	1758	1895

* Moteur Bernard (dimensions avec moteur Auma sur demande)
Bernard actuator (dimensions with Auma actuator on request)



Commande par volant
Operating by handwheel



Commande par réducteur manuel à volant
Operating by gear box



Commande par vérin pneumatique double effet
Operating by double acting pneumatic actuator



Commande par moteur électrique Bernard
Operating by Bernard electric actuator



Commande par moteur électrique Auma
Operating by Auma electric actuator

VANNES A GUILLOTINE
KNIFE GATE VALVES

Vannes murales

Penstocks

■ CARACTERISTIQUES TECHNIQUES

- Construction du cadre en acier peint ou acier inoxydable.
- Cadre et vis de commande surdimensionnés.
- Serrage de la pelle sur le joint en fin de course grâce à des coins disposés sur le contre-cadre.
- Pelle en acier inoxydable (renforts et tablier).
- Seuil plat inoxydable.
- Ensemble de commande en acier inoxydable : vis de commande, dispositif supérieur, attache inférieure.
- Ecrou bronze.

■ TECHNICAL DATA

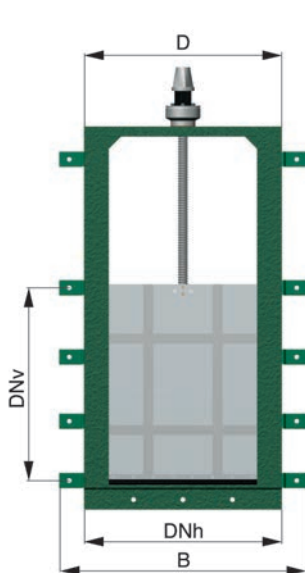
- Painted steel or stainless steel casing.
- Casing and operating screw oversized.
- Tightness with gasket when closed.
- Stainless steel gate (reinforced).
- No retention zone on stainless steel back seat.
- All manoeuvring parts in stainless steel (stem and supports).
- Bronze nut.



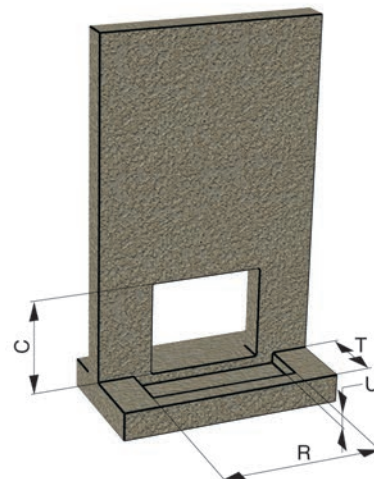
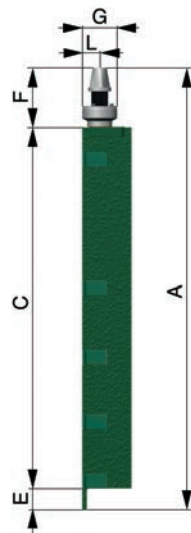
Vanne murale étanche 3 côtés
Penstock
tightness 3 sides

■ Encombrements des vannes murales à cheviller / Valve dimension to bolt

DNh x DNv mm	Dimensions (mm)										
	A	B	C	D	E	F	G	L	R	T	U
200 x 200	800	430	610	320	60	130	215	100	420	250	70
250 x 250	900	470	710	370	60	130	215	100	470	250	70
300 x 300	1000	530	810	420	60	130	215	100	520	250	70
400 x 400	1200	630	1010	520	60	130	215	100	620	250	70
500 x 500	1400	730	1210	620	60	130	215	105	720	250	70
600 x 600	1620	830	1410	720	80	130	235	105	820	300	90
700 x 700	1820	930	1610	820	80	130	235	130	920	300	90
800 x 800	2020	1030	1810	920	80	130	235	135	1020	300	90
1000 x 1000	2430	1230	2210	1120	90	130	235	135	1220	300	100
1200 x 1200	2830	1430	2610	1320	90	130	235	145	1420	300	100
1400 x 1400	3205	1620	3025	1530	90	130	300	196	1630	350	100
1500 x 1500	3405	1720	3255	1630	90	130	300	196	1730	350	100



Cotes d'encombrement de la vanne
Valve dimension



Cote d'encombrement du génie civil
Civil engineering dimension

Vannes murales

Penstocks

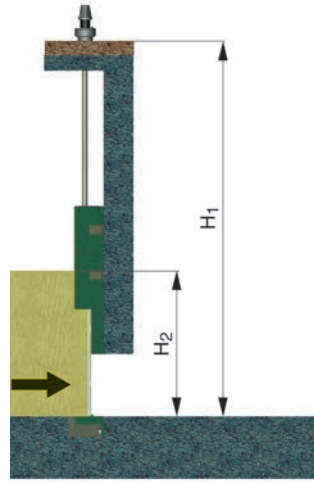
VANNES A GUILLOTINE
KNIFE GATE VALVES

■ Sens de montage / Assembling way

Montage en aval
Downstream assembling



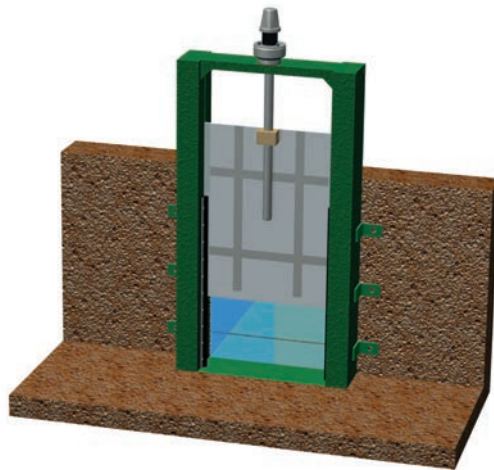
Montage en amont
Upstream assembling



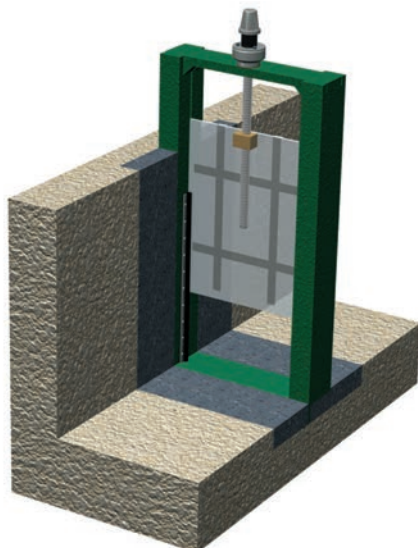
H₁ = hauteur plan pose par rapport au radier / Height plan from base
H₂ = hauteur d'eau / water level

■ Installation / Assembling

En applique
Splited type

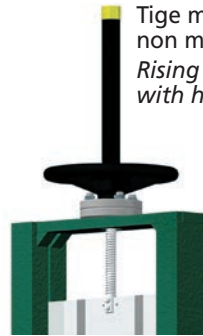


En feuillure
Inside the civil engineering

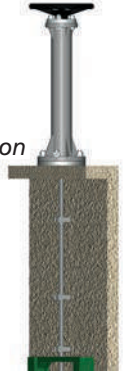


■ Types de commandes / Operating types

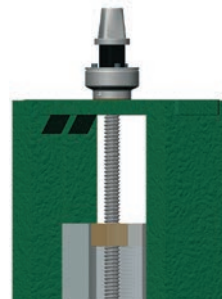
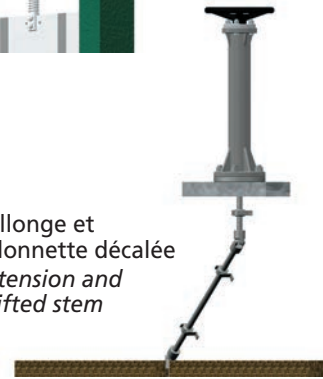
Tige montante ou non montante à volant
Rising or non rising stem with handwheel



Colonnette à volant
Handwheel with extension



Rallonge et colonnette décalée
Extension and shifted stem



Carré de 30 mm
Square ø 30 mm

Rallonge et carré de 30 mm
Extension with square



Servomoteur sur colonnette
Electric actuator on extension

Vérin double effet
Double acting pneumatic actuator



Crémaillère
Rack gearing

Kit de montage

Mounting kit

Une gamme complète d'accessoires disponibles en «kit» pour DN ≤ 300.
A large range of accessories available in «*mounting kit*» for DN ≤ 300.

Electrodistributeur

Montage de l'électrodistributeur pneumatique rapide.

Solenoid valve

Quick solenoid valve assembling.

Indicateur de position (DN ≤ 300)

Permet de visualiser l'état d'ouverture ou de fermeture de la vanne et donne une information pour la détection.

Position indicator (DN ≤ 300)

Allows to see the state of opening or closing the valve and provides information for detection.

Kit de détection

Montage de détecteurs de proximité simplifié :

- sur profilé inox pour les détecteurs inductifs de 6 mm à 18 mm.
- sur plaque inox pour les détecteurs mécaniques XCK-M115.

Detection kit for limits switches

Easy limit switches assembling :

- on stainless steel metal section for inductive limit switches from 6 mm to 18 mm,
- on stainless steel plate for XCK-M 115 mechanical switches.

Capots de protection

Capot inox réglable en hauteur (marquage CE). Montage sur plaques-support préformées acier revêtues époxy ou inox.

Security protections

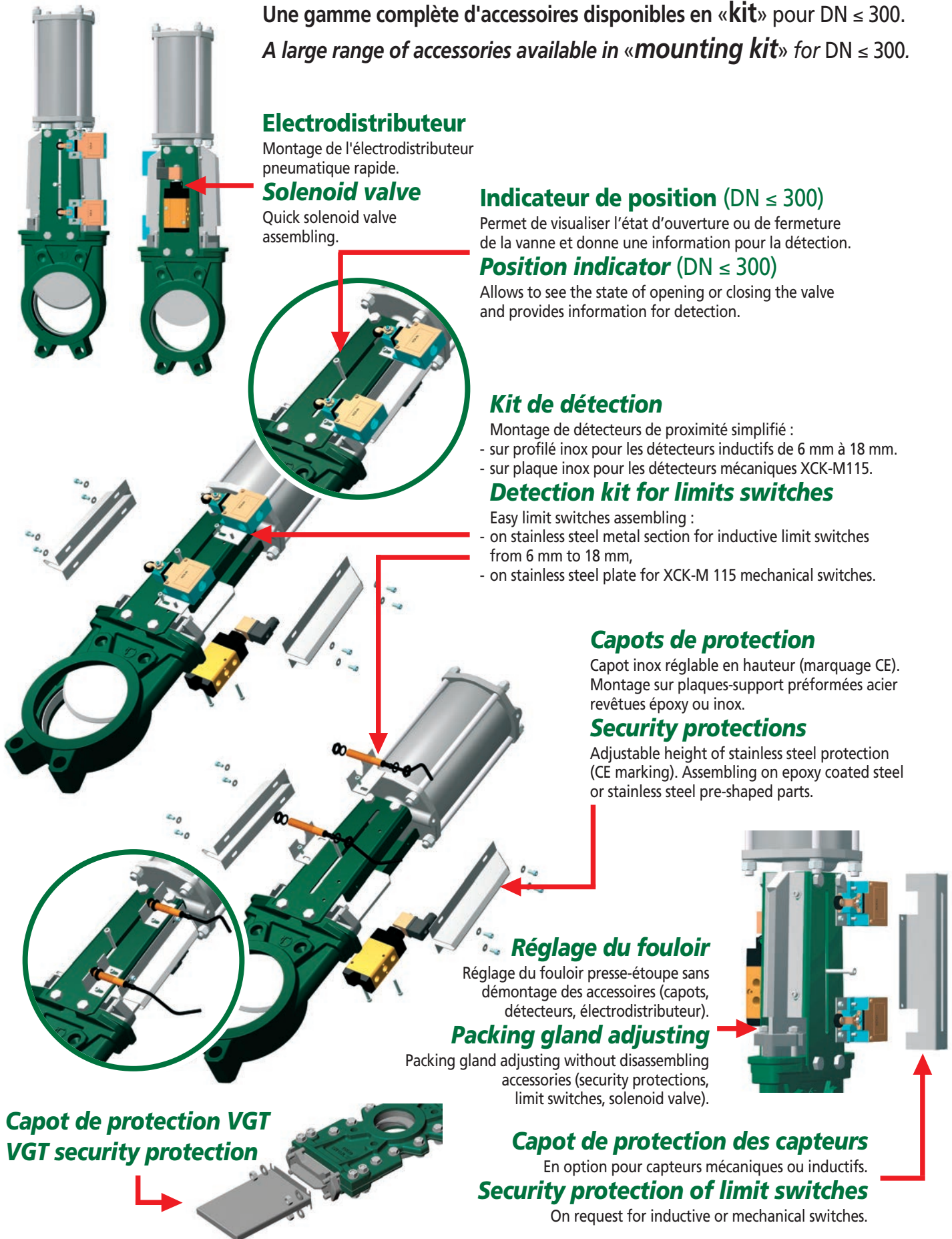
Adjustable height of stainless steel protection (CE marking). Assembling on epoxy coated steel or stainless steel pre-shaped parts.

Réglage du fouloir

Réglage du fouloir presse-étoupe sans démontage des accessoires (capots, détecteurs, électrodistributeur).

Packing gland adjusting

Packing gland adjusting without disassembling accessories (security protections, limit switches, solenoid valve).



Capot de protection VGT VGT security protection

Capot de protection des capteurs

En option pour capteurs mécaniques ou inductifs.

Security protection of limit switches

On request for inductive or mechanical switches.

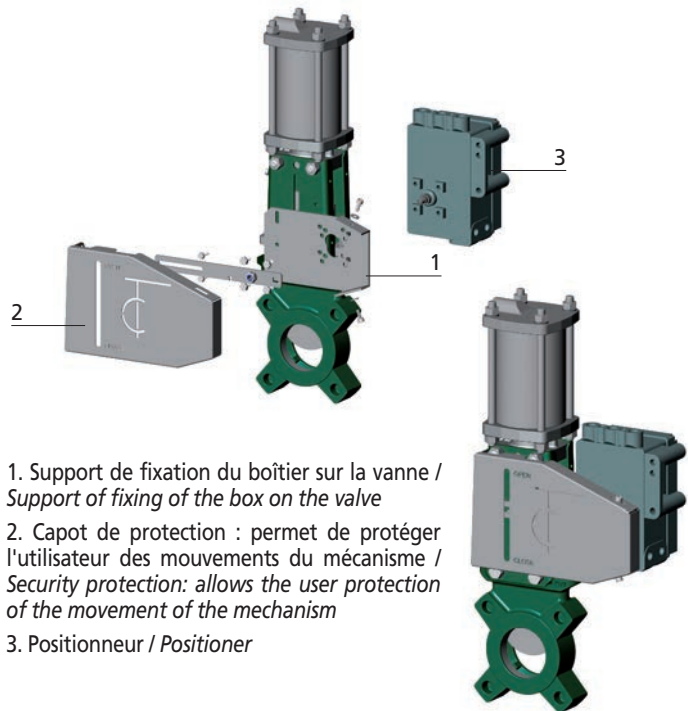
Exemples de montage

Installation examples

Détection spéciale / Special detection
 Détection avec capteurs à position réglable
 Detection with sensors with adaptable position

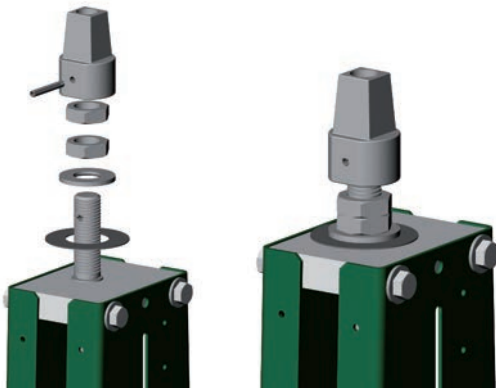


Positionneur FOXBORO SRD991
FOXBORO positioner SRD991



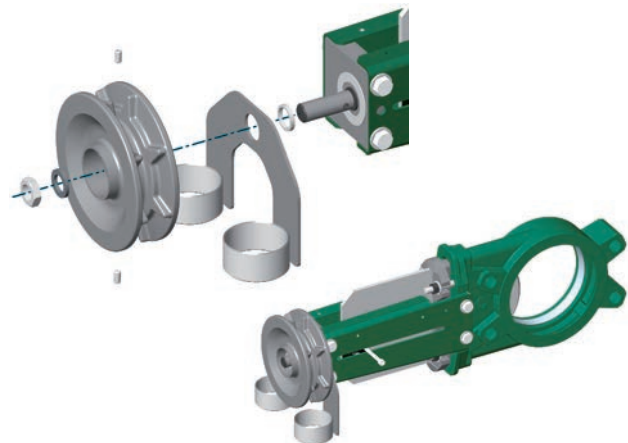
1. Support de fixation du boîtier sur la vanne / Support of fixing of the box on the valve
2. Capot de protection : permet de protéger l'utilisateur des mouvements du mécanisme / Security protection: allows the user protection of the movement of the mechanism
3. Positionneur / Positioner

Montage carré / Square installation
 Carré de manoeuvre sur vanne à tige non montante
 Operating square for no rising stem valve

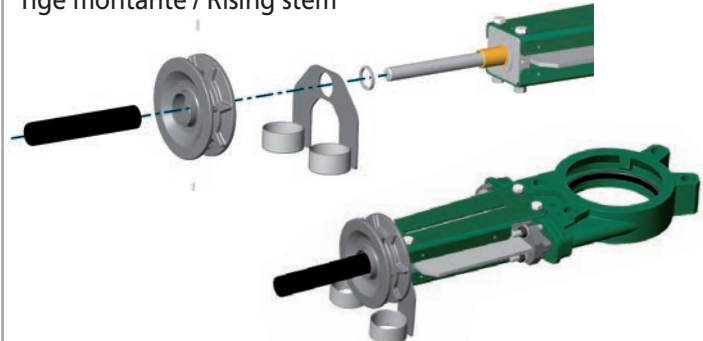


Montage de volant à chaîne
Chainwheel installation

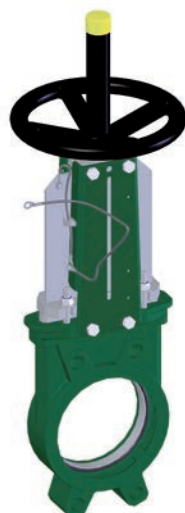
Tige non montante / No rising stem



Tige montante / Rising stem

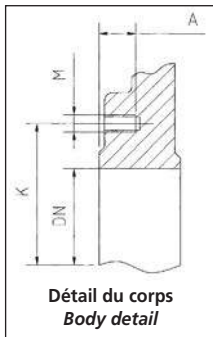
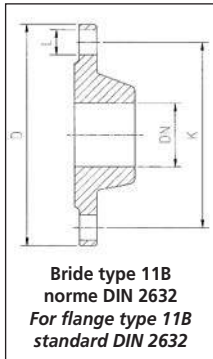


Vanne manuelle en conformité ATEX
Manual operating valve in accordance with ATEX

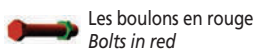
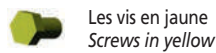


Raccordement ISO PN 10 pour bride type 11B

ISO PN 10 connection for flange type 11B



DN		Raccordement de la bride Flange connection			Equipement pour montage entre 2 brides Equipment for assembling between 2 flanges			
		Diamètre extérieur ø D External diameter	Diamètre de perçage des trous ø K Drilling circle	Trous Nombre x ø L Hole Number x ø L	Vis + écrou type 1 (jaune) Nombre x M-l Screw + nut type 1 (yellow) Number x M-lg	Vis type 2 (jaune) Nombre x M-l Screw type 2 (yellow) Number x M-lg	Profondeur de taraudage A Threading depth	Boulons type 1 et type 2 (rouge) Nombre x M-l Bolt type 1 and type 2 (red) Number x M-lg
mm	inch	mm	mm			mm		
50	2"	165	125	4 x 18	8 x M 16-60	8 x M 16-25	8	-
65	2 1/2"	185	145	4 x 18	8 x M 16-60	8 x M 16-25	8	-
80	3"	200	160	8 x 18	8 x M 16-60	8 x M 16-30	9	4 x M 16-120
100	4"	220	180	8 x 18	8 x M 16-60	8 x M 16-30	9	4 x M 16-120
125	5"	250	210	8 x 18	8 x M 16-65	8 x M 16-30	9	4 x M 16-120
150	6"	285	240	8 x 22	8 x M 20-70	8 x M 20-35	10	4 x M 20-130
200	8"	340	295	8 x 22	8 x M 20-75	8 x M 20-35	12	4 x M 20-140
250	10"	395	350	12 x 22	16 x M 20-80	16 x M 20-40	12	4 x M 20-150
300	12"	445	400	12 x 22	16 x M 20-80	16 x M 20-40	12	4 x M 20-150
350	14"	505	460	16 x 22	20 x M 20-90	20 x M 20-45	19	6 x M 20-180
400	16"	565	515	16 x 26	20 x M 24-90	20 x M 24-50	20	6 x M 24-200
450	18"	615	565	20 x 26	28 x M 24-100	28 x M 24-55	24	6 x M 24-200
500	20"	670	620	20 x 26	28 x M 24-100	28 x M 24-55	24	6 x M 24-200
600	24"	780	725	20 x 30	28 x M 27-110	28 x M 27-50	24	6 x M 27-200
700	28"	895	840	24 x 30	32 x M 27	32 x M 27	-	8 x M 27-220
800	32"	1015	950	24 x 33	32 x M 30	32 x M 30	-	8 x M 30-220
900	36"	1115	1050	28 x 33	40 x M 30	40 x M 30	-	8 x M 30-220
1000	40"	1230	1160	28 x 36	40 x M 33	40 x M 33	-	8 x M 33-220
1200	48"	1455	1380	32 x 39	44 x M 36	44 x M 36	-	10 x M 36-240



Types de montage Type of assembling



Montage type 1
Avec vis + écrous
et ensemble boulons.

Assembling type 1
With screws + nuts
and bolts set.



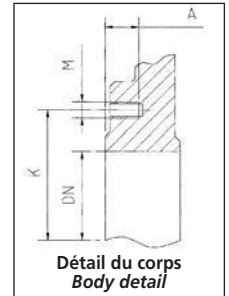
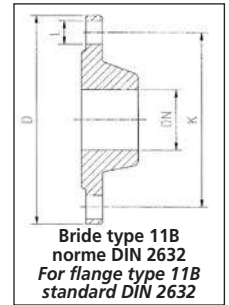
Montage type 2
Avec vis et ensemble
boulons.

Assembling type 2
With screws and
bolts set.

Raccordement ASA 150 pour bride type 11B

ASA 150 connection for flange type 11B

DN		Raccordement de la bride Flange connection			Equipement pour montage entre 2 brides Equipment for assembling between 2 flanges			
		Diamètre extérieur ø D External diameter	Diamètre de perçage des trous ø K Drilling circle	Trous Nombre x ø L Hole Number x ø L	Vis + écrou type 1 (jaune) Nombre x M-l Screw + nut type 1 (yellow) Number x M-lg	Vis type 2 (jaune) Nombre x M-l Screw type 2 (yellow) Number x M-lg	Profondeur de taraudage A Threading depth	Boulons type 1 et type 2 (rouge) Nombre x M-l Bolt type 1 and type 2 (red) Nombre x M-lg
mm	inch	mm	mm			mm		
50	2"	152.4	120.6	4 x 19.0	8 x M 16-60	8 x M 16-30	10	-
65	2 1/2"	177.8	139.7	4 x 19.0	8 x M 16-65	8 x M 16-35	10	-
80	3"	190.5	152.4	4 x 19.0	8 x M 16-65	8 x M 16-35	10	-
100	4"	228.6	190.5	8 x 19.0	8 x M 16-65	8 x M 16-35	10	4 x M 16-120
125	5"	254.0	215.9	8 x 22.2	8 x M 16-65	8 x M 16-35	10	4 x M 16-120
150	6"	279.4	241.3	8 x 22.2	8 x M 20-75	8 x M 20-40	12	4 x M 20-140
200	8"	342.9	298.4	8 x 22.2	8 x M 20-80	8 x M 20-40	12	4 x M 20-150
250	10"	406.4	361.9	12 x 25.4	12 x M 20-80	12 x M 20-45	12	6 x M 20-160
300	12"	482.6	431.8	12 x 25.4	12 x M 20-85	12 x M 20-45	12	6 x M 20-160
350	14"	533.4	476.2	12 x 28.6	12 x M 20-100	12 x M 20-60	22	6 x M 20-200
400	16"	596.9	539.7	16 x 28.6	20 x M 24-110	20 x M 24-60	22	6 x M 24-220
450	18"	635.0	577.8	16 x 31.7	20 x M 24-110	20 x M 24-65	22	6 x M 24-220
500	20"	698.5	635.0	20 x 31.7	28 x M 24-110	28 x M 24-65	20	6 x M 24-240
600	24"	812.8	749.3	20 x 34.9	28 x M 27-120	28 x M 27-70	20	6 x M 27-240



VANNES A GUILLOTINE
KNIFE GATE VALVES



DN 50-80



DN 100-200



DN 250-350



DN 400-450



DN 500-600

■ Couple de serrage / Tightening torque

Acier normalisé classe 8-8 (suivant norme DIN ISO 898/1 et NFE E 25100). 8-8 class standard steel (following standard DIN ISO 898/1 and NFE E 25100).

DN (mm)	50	65	80	100	125	150	200	250	300	350	400	450	500	600	700	800	900	1000	1200
Filetage / Threading	M 16	M 16	M 16	M 16	M 16	M 20	M 20	M 20	M 20	M 20	M 24	M 24	M 24	M 27	M 27	M 30	M 30	M 33	M 36
Couple de serrage Tightening torque (Nm)		60	60	60	60	70	70	70	70	70	150	150	150	230	230	300	300	400	500
		190	190	190	190	190	370	370	370	370	650	650	650	940	940	1290	1290	1740	2250

Moteurs électriques Raccordement ISO 5210

La gamme des vannes à guillotine est conçue pour accepter en standard tous les types de moteurs électriques grâce à son embase de montage conforme à la norme ISO 5210.

■ Moteurs électriques Bernard et Auma Bernard and Auma electric actuators

BERNARD

Type	Couple Torque Nm
SRA6	60
ST14	140
ST30	300



AUMA

Type	Couple Torque Nm
SA 07.1	30
SA 07.5	60
SA 10.1	120
SA 14.1	250



Electric actuators ISO 5210 connection

The range of knife gate valves is conceived to accept normally all the types of electric actuators thanks to its mounting flange of connecting according to the standard ISO 5210.



■ Caractéristiques techniques / Technical characteristics

DN		Embase Mounting flange ISO 5210	P bar	Vis de manœuvre Stem diameter	Nombre de tours Turns number	Moteur électrique / Electric actuator	
mm	inch					Bernard	Auma
50	2"	F7/F10	10	Tr 20 x 4 à gauche (left)	13	SRA6-1-35 F10 / (F07)	SA 07.1 F10 / (F07)
65	2 1/2"	F7/F10	10	Tr 20 x 4 à gauche (left)	16	SRA6-1-35 F10 / (F07)	SA 07.1 F10 / (F07)
80	3"	F7/F10	10	Tr 20 x 4 à gauche (left)	20	SRA6-1-35 F10 / (F07)	SA 07.1 F10 / (F07)
100	4"	F7/F10	10	Tr 20 x 4 à gauche (left)	25	SRA6-1-51 F10 / (F07)	SA 07.1 F10 / (F07)
125	5"	F7/F10	10	Tr 20 x 4 à gauche (left)	31	SRA6-1-51 F10 / (F07)	SA 07.5 F10 / (F07)
150	6"	F7/F10	10	Tr 20 x 4 à gauche (left)	38	SRA6-1-51 (F10) / (F07)	SA 07.5 F10 / (F07)
200	8"	F10/F14	10	Tr 25 x 5 à gauche (left)	40	SRA6-1-51 F10 / (F07)	SA 07.5 F10 / (F07)
250	10"	F10/F14	10	Tr 25 x 5 à gauche (left)	50	SRA6-1-51 F10 / (F07)	SA 07.5 F10 / (F07)
300	12"	F10/F14	7	Tr 25 x 5 à gauche (left)	60	ST14-61 F10 / (F14)	SA 10.1 F10
350	14"	F10/F14	7	Tr 35 x 6 à gauche (left)	58	ST14-61 F10 / (F14)	SA 10.1 F10
400	16"	F10/F14	7	Tr 35 x 6 à gauche (left)	67	ST14-61 F10 / (F14)	SA 10.1 F10
450	18"	F10/F14	7	Tr 35 x 6 à gauche (left)	75	ST30-61 F14	SA 14.1 F14
500	20"	F10/F14	4	Tr 35 x 6 à gauche (left)	83	ST30-61 F14	SA 14.1 F14
600	24"	F10/F14	4	Tr 35 x 6 à gauche (left)	100	ST30-61 F14	SA 14.1 F14

Moteurs électriques

Caractéristiques

Electric actuators

Characteristics

Options pour moteurs Bernard / Options for Bernard actuators

Recopie à distance
- Potentiomètre - Transmetteur 4-20 mA
- Transmetteur inductif

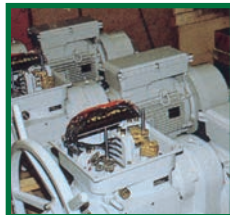
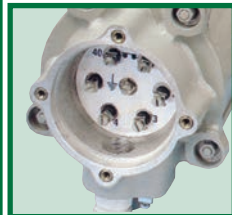
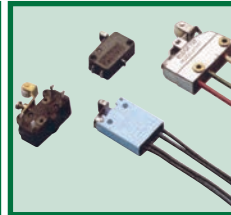
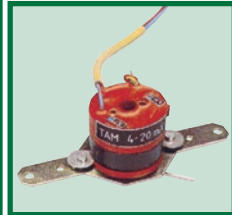
Remote indication
- Potentiometer - 4-20 mA transmitter
- Contactless transmitter

**Version intégral +
Integral + version**

Positionneur 4-20 mA incorporé
- Classe III - Classe II - Classe I
Incorporated positioner 4-20 mA
- Class III - Class II - Class I

Contacts spéciaux
- Double pôle - Etanche - Sous azote
- Tandem

Special contacts
- DPDT - Waterproof - Encapsulated
- Tandem



Version ADF
- EEx ed - EEx d
Explosionproof
- EEx ed - EEx d

Prises multibroches
- Puissance - Contrôle
Multipin plugs
- Power - Control

Version nucléaire
Nuclear version

Choix du modèle suivant la température ambiante
Choice of the model following the ambient temperature

Version standard Standard version	-20°C / +70°C
Version haute température High temperature version	+0°C / +90°C
Version basse température Low temperature version	-40°C / +50°C

■ Environnement / Environment

● Résistance anti-condensation / Anti-condensation heater

Lieu d'installation Site of installation	Préconisation de protection du servomoteur Recommended actuator protection	Lieu d'installation Site of installation	Préconisation de protection du servomoteur Recommended actuator protection
A l'intérieur d'un bâtiment Inside a building	Etanche IP65 ou NEMA 4 Weatherproof IP65 or NEMA 4	En bord de mer On-shore	Etanche IP66 ou NEMA 4X + protection marine + ● Watertight IP66 or NEMA 4X + marine protection + ●
A l'extérieur sous abri Outdoors under shelter	Etanche IP65 + ● ou NEMA 4 Weatherproof IP65 + ● or NEMA 4	En mer Off-shore	Etanche IP66 ou NEMA 4X + protection off-shore + ● Watertight IP66 or NEMA 4X + off-shore protection + ●
A l'air libre Outdoors	Etanche IP67 + époxy + ● ou NEMA 4 Watertight IP67 + epoxy + ● or NEMA 4	En ambiance corrosive (chimie, alumine...) Corrosive environment	Spéciale Special
Avec risque d'immersion temporaire (moins de 30 mn) Risk of temporary submersion (less than 30 mn and less than 1 m deep)	Etanche IP67 ou NEMA 6 + peinture spéciale + ● Watertight IP67 or NEMA 6 + special paint + ●	Nucléaire Nuclear	Servomoteur qualifié suivant RCCE Actuator qualification according to RCCE
Avec risque d'immersion temporaire (temps à définir) Risk of temporary submersion (time lapse and depth to be defined)	Etanche IP68 ou NEMA 6P + peinture spéciale + ● Watertight IP68 or NEMA 6P + special paint + ●	En ambiance avec risque d'explosion Hazardous areas	Antidéflagrante ATEX ou NEMA Explosionproof ATEX or NEMA

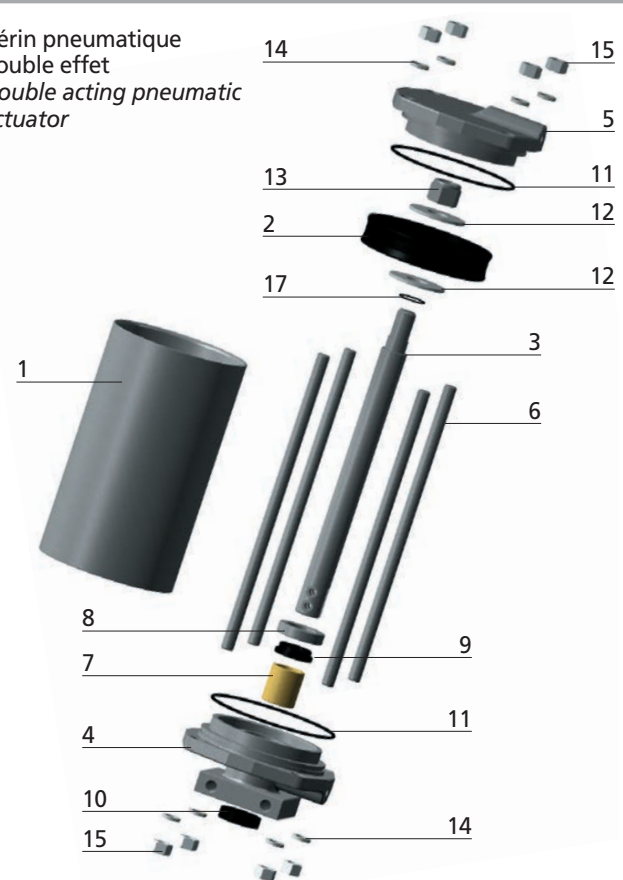

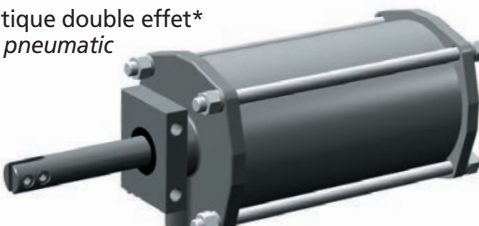
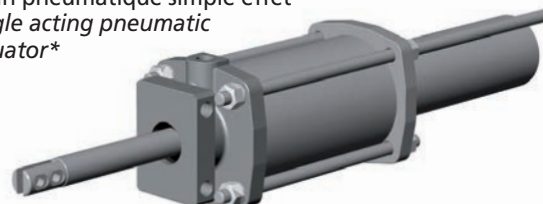
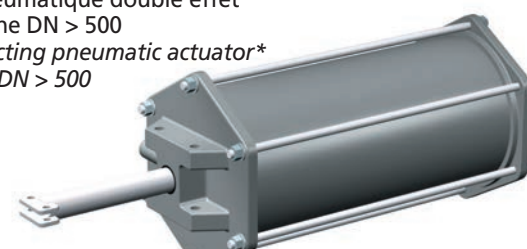
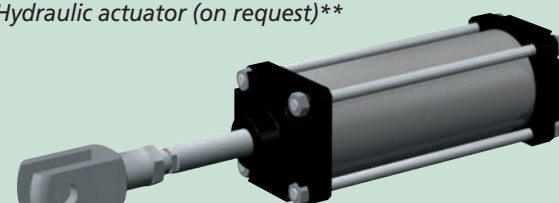
■ Type de fonctionnement de l'organe à entraîner / Type of operation of the device to be driven

Type de fonctionnement Type of operation	Fonctionnement du servomoteur Actuator function	Type de fonctionnement Type of operation	Fonctionnement du servomoteur Actuator function
Ouvrir ou fermer sur toute la course, en moyenne 20 à 30 fois par jour Open or close the full stroke, on average 20 to 30 times/day	Tout ou rien On-off	Atteindre des positions intermédiaires, avec une bonne précision (mieux que 1%), en permanence toutes les 2 à 3 secondes Select intermediate positions, with high precision (better than 1%), on a permanent basis every 2 or 3 seconds	Régulation Classe II Modulating Class II
Atteindre des positions intermédiaires, avec une précision suffisante (mieux que 2%), en moyenne 360 fois par jour Select intermediate positions, with good precision (better than 2%), on average 360 times/day	Régulation Classe III Modulating Class III	Réaliser un positionnement rapide, avec une précision supérieure à 0,5%, avec un changement de position en permanence Fast positioning, with excellent precision (0.5% or better), and continuous movement	Régulation Classe I Modulating Class I

Vérins pneumatiques

Pneumatic actuators

Pièces détachées de vérins pneumatiques simple et double effet Single and double acting pneumatic actuators spare parts

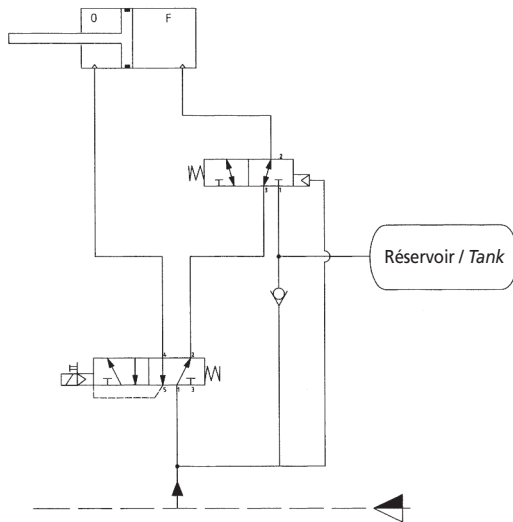
<p>Vérin pneumatique double effet <i>Double acting pneumatic actuator</i></p> 	<p>Vérin pneumatique simple effet <i>Single acting pneumatic actuator</i></p> 
<p>1. Tube 2. Piston 3. Tige / Stem 4. Flasque inférieur / Lower flange 5. Flasque supérieur / Top flange 6. Tirants / Rods 7. Bague de guidage / Guiding ring 8. Ecrou de blocage / Locking nut 9. Joint d'étanchéité / Gasket 10. Joint cache-poussière / Dust cap 11. Joint torique / O ring 12. Rondelle / Washer 13. Ecrou frein / Self-locking nut 14. Rondelle / Washer 15. Ecrou / Nut 16. Ressort de rappel / Return spring 17. Joint / Gasket</p>	<p>13. Ecrou frein / Self-locking nut 14. Rondelle / Washer 15. Ecrou / Nut 16. Ressort de rappel / Return spring 17. Joint / Gasket</p>
<p>Vérin pneumatique double effet* <i>Double acting pneumatic actuator*</i></p> 	<p>Vérin pneumatique simple effet* <i>Single acting pneumatic actuator*</i></p> 
<p>Vérin pneumatique double effet* pour vanne DN > 500 <i>Double acting pneumatic actuator* for valve DN > 500</i></p> 	<p>Vérin hydraulique (sur demande)** <i>Hydraulic actuator (on request)**</i></p> 
<p>* Fonctionnement avec air lubrifié (P maxi = 7 bar / Ps = 6 bar / P mini = 5 bar) <i>Working with lubricated air (maxi pressure 7 bar, working pressure 6 bar, minimum pressure 5 bar).</i></p>	
<p>** PMS / MWP : 250 bar suivant modèle / 250 bar following models.</p>	

Schémas de câblage pneumatique - Exemples

Pneumatic wiring diagram Examples

- Vanne à guillotine normalement fermée par manque d'air.
- Electro distributeur pneumatique 5/2 rappel par ressort.
 - Distributeur pneumatique 3/2 rappel par ressort.
 - Clapet anti-retour.
 - Réserve de secours.

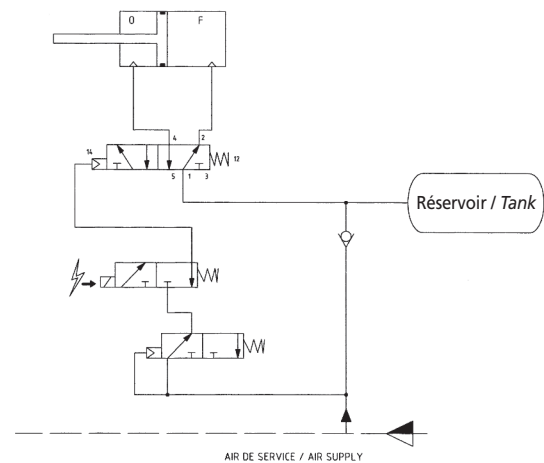
- Air fail to close knife gate valve.*
- 5/2 pneumatic distributor with spring return.
 - 3/2 pneumatic distributor with spring return.
 - Non return check valve.
 - Security tank.



- Vanne à guillotine normalement fermée par manque d'air ou de courant.

- Electro distributeur pneumatique 5/2 rappel par ressort.
- Electro distributeur pneumatique 3/2 rappel par ressort.
- Distributeur pneumatique 3/2 rappel par ressort.
- Clapet anti-retour.
- Réserve de secours.

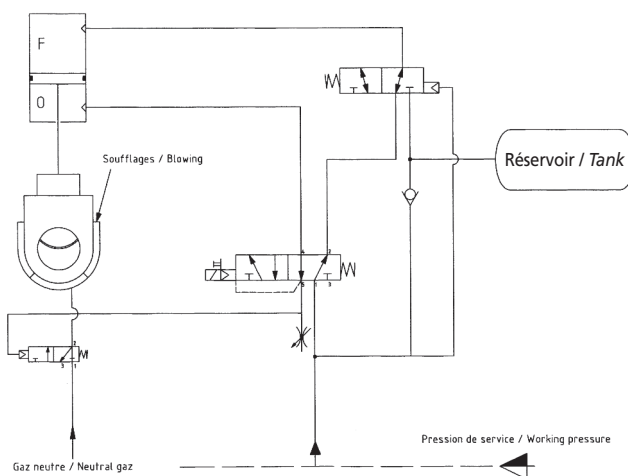
- Air or electricity fail to close knife gate valve.*
- 5/2 solenoid valve with spring return.
 - 3/2 solenoid valve with spring return.
 - 3/2 pneumatic distributor with spring return.
 - Non return check valve.
 - Security tank.



- Vanne à guillotine normalement fermée par manque d'air avec soufflage interne dans le corps de la vanne.

- Electro distributeur pneumatique 5/2 rappel par ressort.
- 2 distributeurs pneumatiques 3/2 rappel par ressort.
- Clapet anti-retour.
- Réserve de secours.

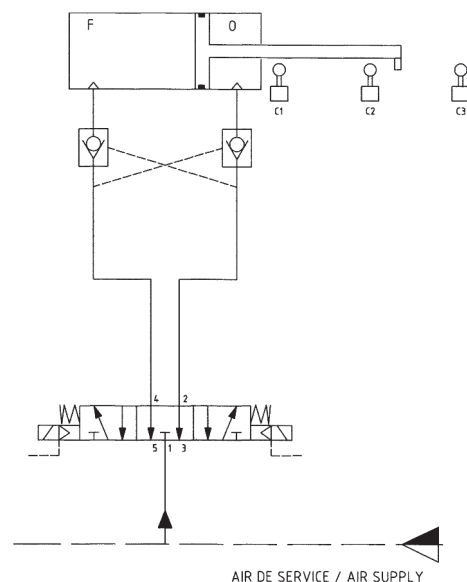
- Air fail to close knife gate valve with internal air blowing in the valve body.*
- 5/2 solenoid valve with spring return.
 - 3/2 pneumatic distributor with spring return.
 - Non return check valve.
 - Security tank.



- Vanne à guillotine pour dosage avec limiteur de fin de course et contact intermédiaire réglable.

- Electro distributeur pneumatique 5/3 centre ouvert rappel par ressort.
- 3 contacts fin de courses.
- 2 clapets anti-retour pilotés.

- Knife gate valve for proportioning with o/c limits switches and intermediary adjustable switch.*
- 5/3 center-open solenoid valve with spring return.
 - 3 limit switches.
 - 2 driven non- return check valve.



VANNES A GUILLOTINE
KNIFE GATE VALVES

Accessoires

Accessories

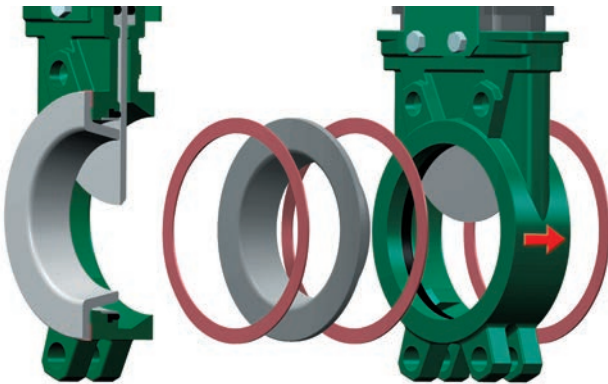
■ Déflecteur conique / Conical deflector

Assure la régulation du flux et permet d'éviter l'accumulation du produit dans le corps de la vanne.
Adjusts the flow and prevents the accumulation of the product in the valve body.

Montage avec usinage du corps
Assembling with body machining



Montage sans usinage du corps
Assembling without body machining



Le déflecteur doit être monté en amont de la vanne avec un joint de part et d'autre.
The deflector should be mounted on the upstream side of the valve with a gasket on each side.

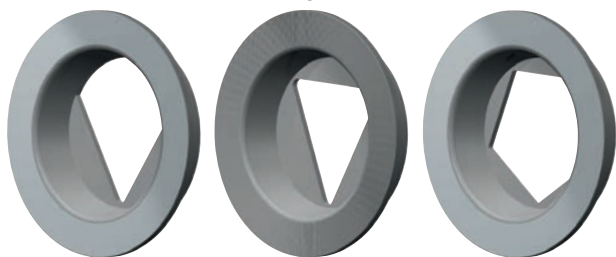
■ Diaphragme / Diaphragm

Préserve le corps et permet la régulation du flux.
Protects the body and allows flow regulation.

En «V»
Vee

Triangulaire
Triangular

Pentagonal

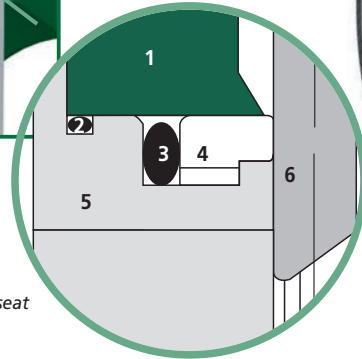


■ Joint de siège PTFE / PTFE seat

Exemple d'une application spéciale
Example of a special application



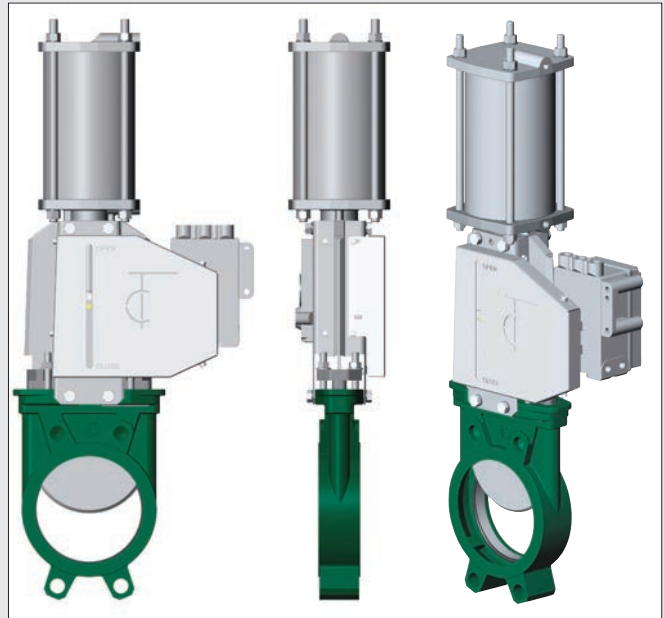
Avec système de rattrapage de jeu.
With compensation system.



1. Corps / Body
2. Joint torique / O-ring
3. Joint ressort / Rubber spring ring
4. Siège PTFE / PTFE seat
5. Bague support / Stiffened seat
6. Pelle / Gate

■ Positionneur numérique / Numerical positioner

Permet la gestion intelligente de la vanne et le contrôle de la position d'ouverture et de fermeture.
Allows a clever regulation and control of opening position.



- Carter de protection / Security protection.
- Indice de protection / Protection class: IP 65 et (and) NEMAX 4X.
- Protection antidéflagrante / Explosion protection: EEx ia IIC T4.
- Air d'alimentation / Air supply: 1,4 - 6 bar (90 psig).
- Raccordement / Connection: G1/4".
- Signal d'entrée / Input signal: 4 à (to) 20 mA.
- Tension d'alimentation / Supply voltage: DC 13/36 V.

Accessoires

Accessories

■ Capteurs de position / Position switches

Capteurs mécaniques / Mechanical switches

Constructeur Manufacturer	Référence Reference	Tension d'alimentation Power	Indice de protection Protection class
Télémechanique	XCK-M115	U = 240 V	IP 66
ABB	LS71M45B11	U = 240 V	IP 66



XCK M 115

Capteurs inductifs / Proximity limit switches

Forme / Form	M12 x 1	M12 x 1	M12 x 1	M12 x 1
Matériau du boîtier Housing material	Laiton Optalloy Special coated brass ⁽¹⁾ Laiton nickelé Brass nickel plated ⁽²⁾	Laiton Optalloy Special coated brass ⁽¹⁾ Laiton nickelé Brass nickel plated ⁽²⁾	Plastique / Plastic PBT ⁽¹⁾ Laiton nickelé Brass nickel plated ⁽²⁾	Plastique / Plastic PBT ⁽¹⁾ Laiton nickelé Brass nickel plated ⁽²⁾
Nombre de fils Wire number	3	2	3	2
Raccordement Connection	Connecteur / Connector M12 - 4 pins	Connecteur / Connector M12 - 4 pins ⁽¹⁾ Câble / Cable ⁽²⁾	Câble / Cable	Câble / Cable
Sortie / Output	NO	NF ⁽¹⁾ / NO ⁽²⁾	NO	NF
Tension de service Operating voltage	10-30 V DC	8.2 V DC ⁽¹⁾ 5-60 V DC ⁽²⁾	10-36 V DC ⁽¹⁾ 10-30 V DC ⁽²⁾	8.2 V DC ⁽¹⁾ 8 V DC ⁽²⁾
Portée Rated operating distance	4 mm	4 mm	4 mm	4 mm
Protection	IP 67	IP 67 ATEX 1G/2G/1D ⁽¹⁾ IP 67 ⁽²⁾	IP 67	IP 67 ATEX 2G/1D ⁽¹⁾ IP 67 ATEX 1G/2G/3G/1D/3D ⁽²⁾
Constructeurs Manufacturers	Références produit / Product references			
IFM	IFS208	NF501A	IF5345	NF5003
Pepperl + Fuchs	NBN4-12GM40-E2-V1	NBN4-12GM40-Z0	NBB4-12GM50-E2	NCN4-12GM35-N0



IE

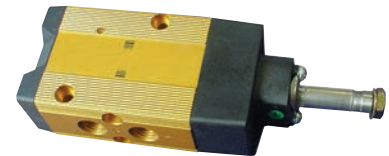
1. IFM 2. Pepperl + Fuchs

Tableau indicatif, nous consulter pour autres caractéristiques, constructeurs ou références.

Table just for indication, please consult us for other characteristics, manufacturers or other references.

■ Electrodistributeur / Solenoid valve

- Référence / Reference :
 - Parker Lucifer 341P01 (DN 50 à /to 200)
 - Parker Lucifer 341P02 (DN 250 à /to 600)
 - Joucomatic 551 02 009 (DN 50 à /to 600)
- Circuits pneumatiques : 5/2
Pneumatic circuits: 5/2
- Fonctionnement avec air lubrifié
Operating with lubricated air
- Bobine / Coil : 12, 24, 48, 110V, 220V AC/DC
- Avec commande de secours
With manual operating
- 2 dimensions 4 et 8 mm de passage
Two dimensions, 4 and 8 mm bore
- protection IP 65
IP 65 protection.



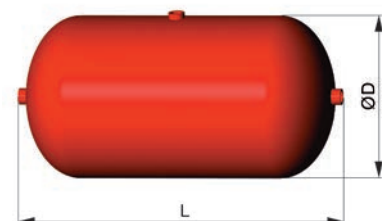
■ Filtre régulateur / Regulator filter

- Type : SK-1/8, SK-1/4 et SK-3/8
- Raccordement / Connection:
G1/8, G1/4 et G3/8
- Pression d'entrée / Pressure in: 0-16 bar
- Pression de sortie / Pressure out: 0.5-8 bar
- Appareil combiné (filtre + régulateur) avec sécurité contre les surpressions. Pression primaire et débit compensé.
Combined apparatus (filter + regulator) with overpressure security. Primary pressure and compensate flow locking manual regulator.



■ Réserve de secours / Safety tank

DN vanne valve mm	Capacité Capacity litre / liter	Nbre de manœuvres du vérin Actuator maneuver number	Position de montage Mounting position	Dimensions réservoir Tank dimensions		Raccordements tararudés Threaded connection	Poids Weight kg
				ø D mm	L mm		
50	10	3	horizontal	200	412	1/2" et 1"	6
65	10	3		200	412	1/2" et 1"	6
80	15	3		200	584	1/2" et 1"	8
100	15	3		200	584	1/2" et 1"	8
125	25	3		250	616	1/2" et 1"	12
150	35	3		250	828	1/2" et 1"	14
200	50	3		300	818	1/2" et 1"	28
250	100	3		400	880	1/2", 3/4" et 2"	36
300	150	3		400	1290	1/2", 3/4" et 2"	50
350	200	3		550	980	1/2", 3/4" et 2"	70
400	250	3	550	1190	1/2", 3/4" et 2"	80	
450	300	3	550	1420	1/2", 3/4" et 2"	95	
500	500	3	vertical	650	1680	1/2", 3/4" et 2"	163
600	750	3		850	2130	1/2", 3/4" et 2"	300



Précautions d'utilisation

Precautionary measures

■ Position des vannes / Valves position

La vanne peut être montée dans toutes les positions. Cependant, nous préconisons des positions favorables.

The valve can be assembled in any position however, we recommend suitable position.



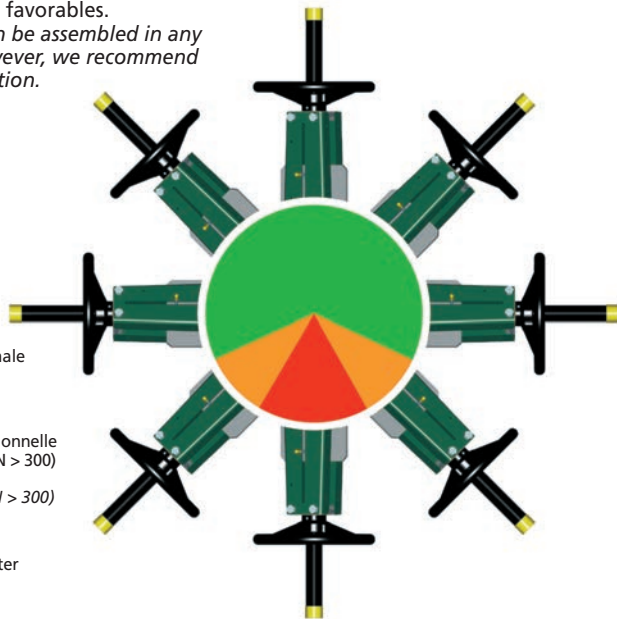
Utilisation normale
Normal use



Utilisation occasionnelle
(à éviter pour DN > 300)
Occasional use
(to avoid for DN > 300)



Utilisation à éviter
use to avoid



■ Manutention des vannes Valves handling

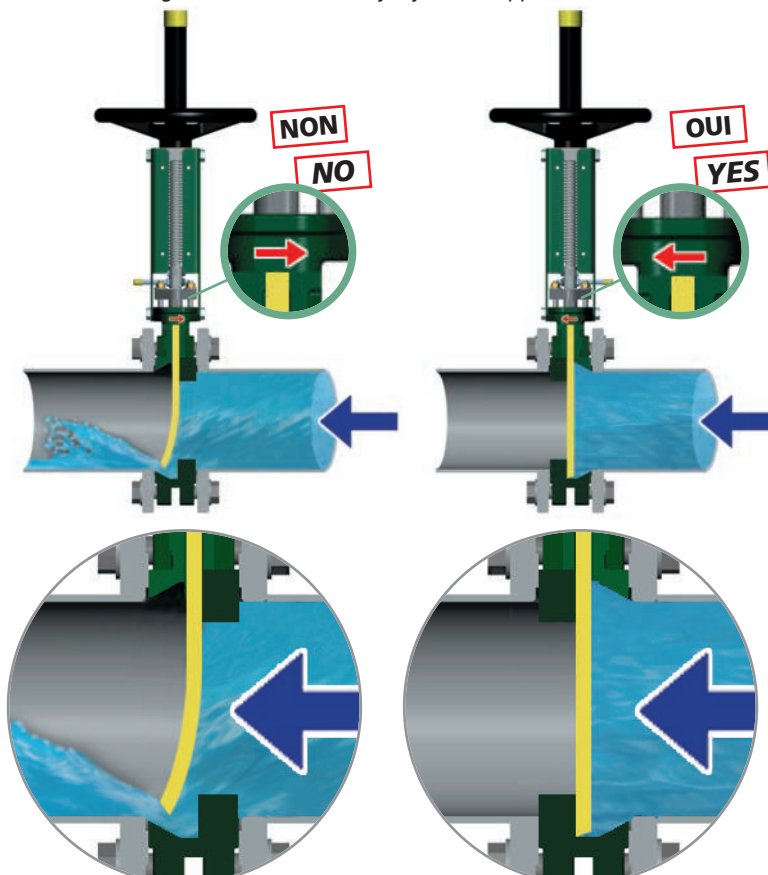
Avant le montage, veillez à manutentionner la robinetterie avec précaution.
Before assembling please handle the valve with care.



■ Sens de montage VG / VG knife gate valve assembling way

La vanne est unidirectionnelle, elle doit être installée de façon à ce que la pression du fluide plaque la pelle sur le joint. Le sens de montage inverse est fortement déconseillé et relève uniquement de la responsabilité de l'utilisateur. Veuillez donc à un montage conforme au sens de la flèche sur le corps (applications hydrauliques).

The valve is unidirectional it must be installed with the pressure which push the knife on the gasket. The flow direction is user responsibility. Please assemble the valve following the arrow on the body (hydraulics applications).



Attention !

Pour des applications de transport pneumatique ou de pulvérulents, nous consulter.
For applications of pneumatic transport or pulverized products, consult us.

■ Montage en bout de ligne Bottom line assembling

Pour un montage en bout de ligne, la vanne doit être montée «entre brides».
For bottom line assembling the valve must be installed between flanges.

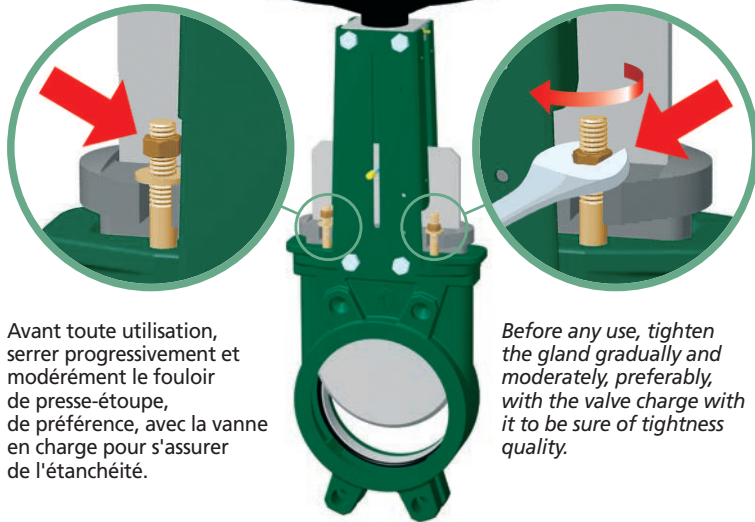


Précautions d'utilisation

Precautionary measures

■ Serrage du fouloir de presse-étoupe / Tight the packing gland

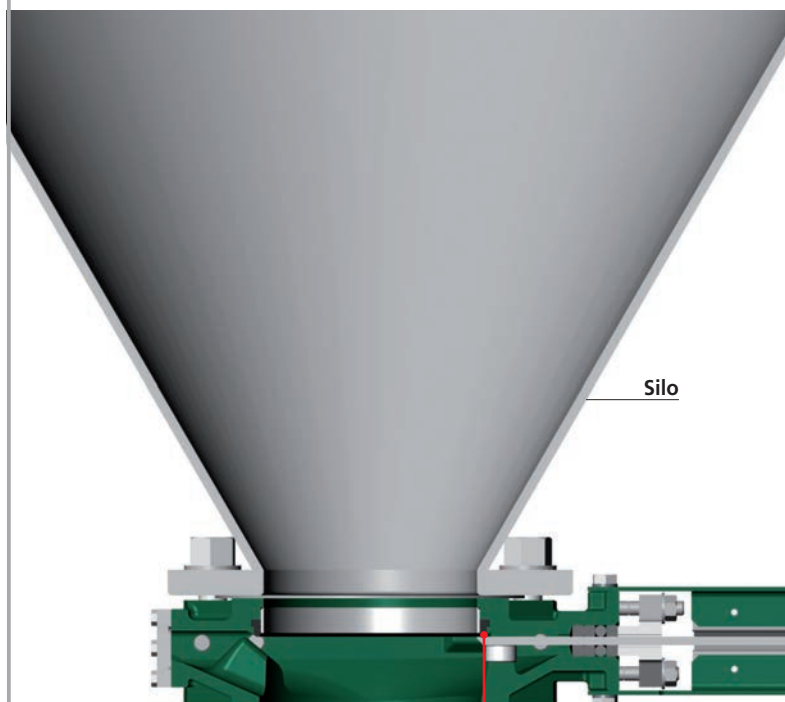
Les vannes sont toujours livrées avec le fouloir de presse-étoupe desserré.
The valves are always delivered with the loosened packing gland.



Avant toute utilisation, serrer progressivement et modérément le fouloir de presse-étoupe, de préférence, avec la vanne en charge pour s'assurer de l'étanchéité.

Before any use, tighten the gland gradually and moderately, preferably, with the valve charge with it to be sure of tightness quality.

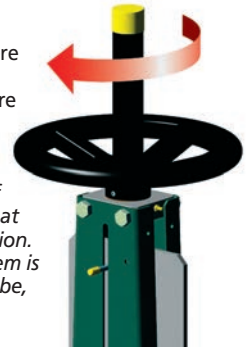
■ Montage sous silo : sens de montage VGS Working under silo : VGS knife gate valve assembling way



Pour une bonne évacuation, il est recommandé de monter la vanne avec le joint du même côté que le produit.
For good discharge it is recommended to assemble the valve with the gasket on the side of the product.

■ Graissage et tube de protection Greasing and protection tube

Veillez au montage du tube de protection de la vis de manœuvre lors de la première installation. La réserve de graisse de la vis de manœuvre est assurée dans le tube de protection, offrant un graissage régulier.
Take care of the assembly of the protection tube of stem at the time of the first installation. The grease reserve of the stem is ensured in the protection tube, offering a regular greasing.

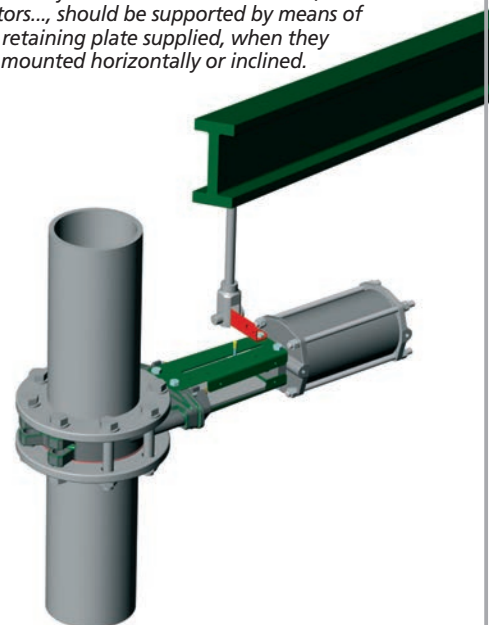


En cas de stockage prolongé ou de faible fréquence des manœuvres, graisser la vis de manœuvre régulièrement.
In the event of prolonged storage or of weak frequency of operation, lubricate the valve stem regularly.



■ Supportage des vannes / Valves support

Les vannes manuelles au diamètre important, les vannes munies d'actionneurs lourds tels que vérins, moteurs électriques..., doivent être supportées à l'aide de la plaquette de supportage fournie, lorsqu'elles sont montées en position horizontale ou inclinée.
The manual valves in large diameter, valves equipped with heavy actuators such as actuators, electric motors..., should be supported by means of the retaining plate supplied, when they are mounted horizontally or inclined.



Remplacement des joints

Les pièces généralement remplacées sont la garniture de presse étoupe, le siège de la vanne, les joints du vérin (en cas de commande pneumatique) et la pelle. Leur durée de vie dépend largement des cycles d'utilisation en pression, température, quantité de manœuvres, agressivité chimique, etc.

Il est recommandé de contrôler l'alignement «pelle / organe de manœuvre» dans le corps de la vanne avant de resserrer complètement les plaques supports.

The parts that need replacement are: packing, valve seat, gasket (for pneumatic actuator) and gate. Their life cycles depend largely on the use of pressure, temperature, amount of maneuvers, aggressive chemicals, etc.

It is necessary to control the alignment of the gate in body with the operating organ before to screw absolutely plates support.

Remplacement de la garniture de presse étoupe :

- Dépressuriser le circuit et mettre la vanne en position fermée.
- Désaccoupler la pelle (1) et la tige.
- Desserrer les écrous (2) du fouloir et enlever celui-ci (8).
- Oter les anciennes tresses (5) et le joint torique (6) puis nettoyer le logement (7).
- Placer les nouvelles tresses (5) et le joint torique (6) en alternant les jointures (voir figure A).
- Remplacer le fouloir (8) et les écrous (2) de celui-ci.
- Refixer la tige sur la pelle (1).
- Remettre le circuit en charge tout en resserrant les écrous du fouloir (2) jusqu'à obtenir l'étanchéité.

Packing replacement:

- Check your pipe is without pressure and close your valve.
- Disconnect the gate (1) and stem.
- Unscrew the nuts of the packing gland (2) and take it off (8).
- Take out the old braids and O-ring (5) (6) and clean the inside (7).
- Put the new braids and O-ring alternating the joints (see fig. A).
- Put the packing gland (8) and its nuts (2).
- Fix the stem on the gate (1).
- Put the pipe under pressure while tightening the nuts of the packing gland (2) until you get tightness.

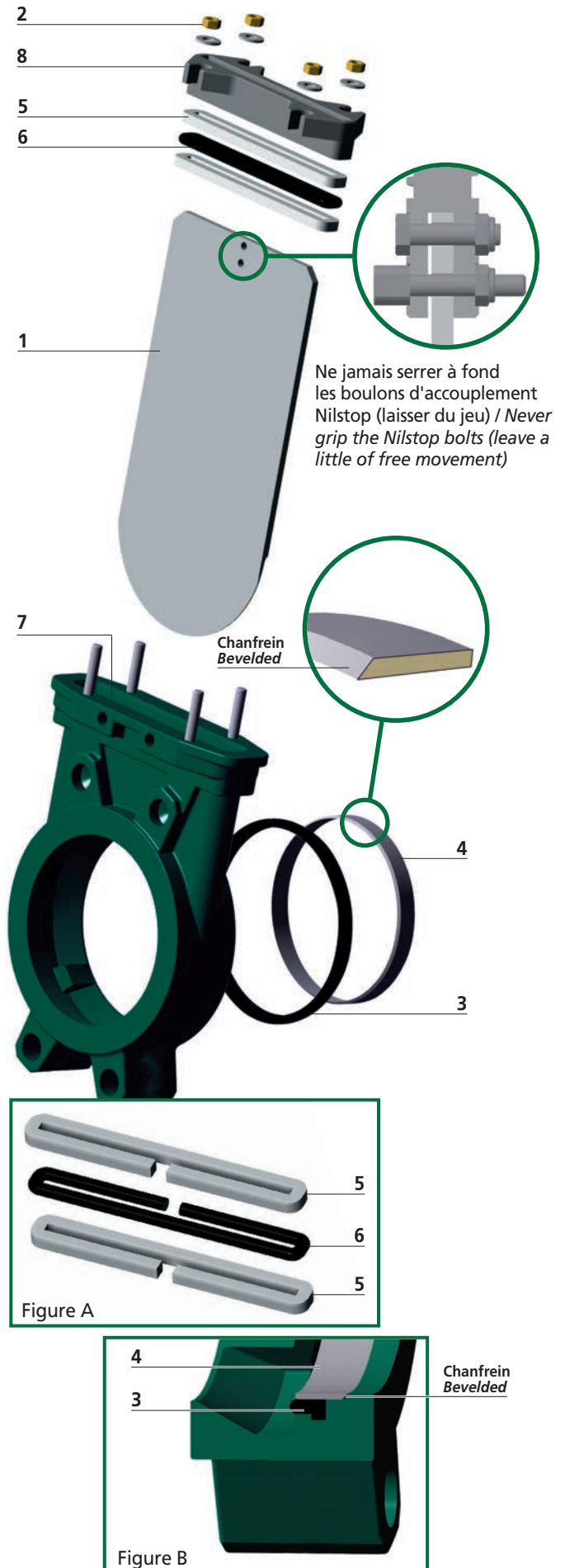
Remplacement du joint de pelle (sur vannes étanches) :

- Déposer la vanne.
- Retirer l'organe de manœuvre.
- Enlever la pelle (1).
- Oter la bague support en inox (4).
- Oter le joint usagé (3) et nettoyer son emplacement.
- Placer le nouveau joint moulé (3) dans son logement.
- Monter la bague support (4) en la martelant sur tout le diamètre pour la placer dans son logement (voir figure B).
- Replacer la pelle (1) sans endommager le siège.
- Refixer l'organe de manœuvre et faites plusieurs manœuvres d'ouverture et de fermeture avant de replacer la vanne sur l'installation.
- Avant de resserrer complètement les plaques supports contrôler l'alignement de la pelle dans le corps avec l'organe de manœuvre (surtout en pneumatique).

Replacement of the valve seat (on tight valves):

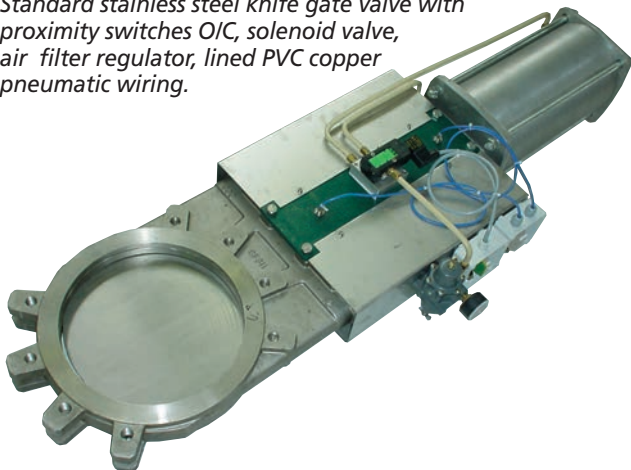
- Take the valve out.
- Take the operator out.
- Take the gate of (1).
- Take the stainless steel ring off (4).
- Take the used gasket (3) and clean its place.
- Put the new shaped gasket (3) in the place.
- Assemble the support ring (4) hammering it on all diameter to take its place (see fig. B).
- Put the gate back without damaging the seat (1).
- Fix the operator and make few openings and closings before replacing the valve on the pipe.
- Before to screw absolutely plates support control the alignment of the gate in body with the operating organ (especially pneumatic actuator).

Packing and seat replacement

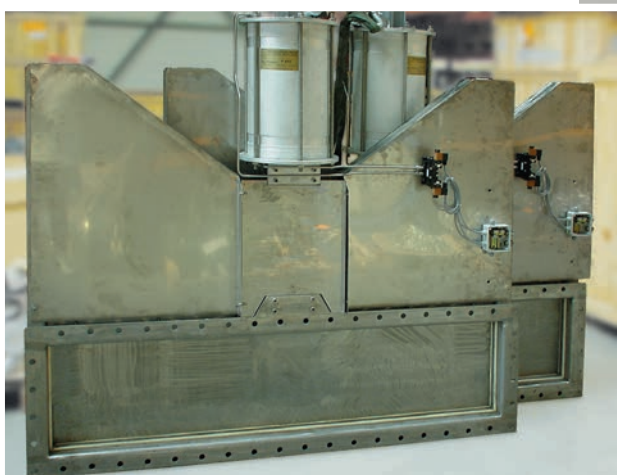


Applications spéciales

Vanne standard corps inox avec détecteurs O/F, électrodistributeur, filtre régulateur.
Standard stainless steel knife gate valve with proximity switches O/C, solenoid valve, air filter regulator, lined PVC copper pneumatic wiring.



Vannes à guillotine rectangulaires tout inox.
 Commande par vérin pneumatique double effet.
All stainless steel rectangular knife gate valve with double acting pneumatic actuator.

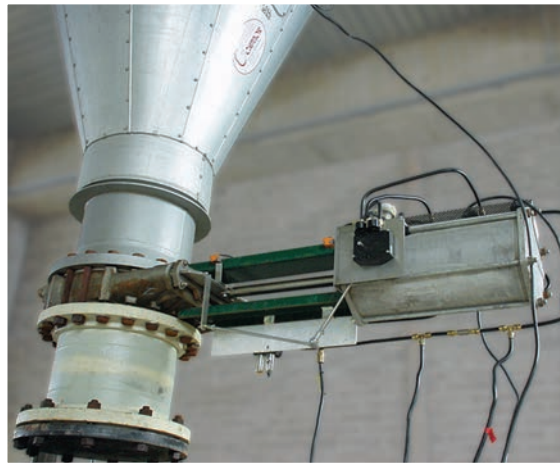


Vannes à guillotine, corps et pelle inox 316, avec capots de protection latéraux et boîtes de jonction.
All AISI 316 knife gate valves with stainless steel integral protection and junction boxes.



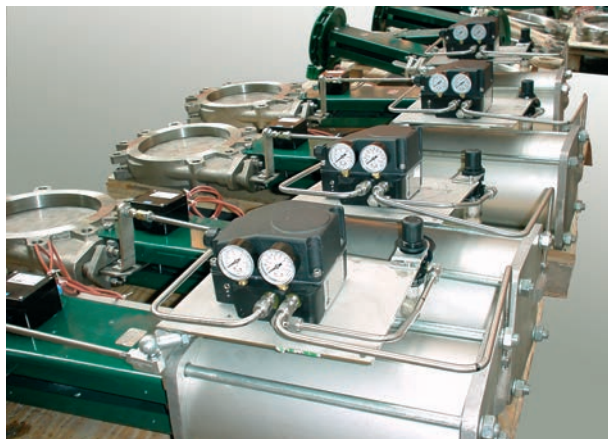
Special applications

Vanne à guillotine avec positionneur électropneumatique (sortie 4 - 20 milliampères).
Knife gate valve with electro pneumatic positioner (output 4 - 20 mA).



Vannes à guillotine à vérin pneumatique avec capots latéraux de protection et câblage ADF.
Knife gate valves with pneumatic actuator, security protection and explosion proof wiring.

Vannes à guillotine à vérin pneumatique avec positionneur pneumatique, boîte de jonction pour fin de course et câblage inox.
Knife gate valves with pneumatic actuator, pneumatic positioner and stainless steel wiring.



VANNES A GUILLOTINE
 KNIFE GATE VALVES

Vannes à guillotine / Knife gate valves

Fiche de renseignements techniques / Technical data sheet



Date : / /

Coordonnées client / Adress details

Client / Customer :	Interlocuteur / Sender :	Fonction / Function :
Coordonnées / Adress :		Pays / Country :
Tél. / Phone :	Fax :	E-mail : Délai souhaité / Required delivery : / /

Caractéristiques techniques / Technical characteristics

Quantité / Quantity							
Diamètre / Diameter							
Type de vanne / Type of valve	<input type="checkbox"/> VG	<input type="checkbox"/> VGT	<input type="checkbox"/> VGS	<input type="checkbox"/> VGA	<input type="checkbox"/> VGC		
Étanchéité / Tightness	<input type="checkbox"/> Métal-métal / Metal-metal		<input type="checkbox"/> Siège élastomère / Rubber seat				
Type de montage / Assembling	<input type="checkbox"/> Sens préférentiel / Preferential way			<input type="checkbox"/> Sens contraire / Opposite way			
Fréquence de manœuvre / Operating frequency						
Environnement / Environment	<input type="checkbox"/> Neutre / Neutral	<input type="checkbox"/> Corrosif / Corrosive	<input type="checkbox"/> Maritime / Seaside	<input type="checkbox"/> Abrasif / Abrasive	Autres / Others :		
Raccordement / Connection	<input type="checkbox"/> PN 10	<input type="checkbox"/> PN 16	<input type="checkbox"/> ASA 150	Autres / Others :			
Action de la vanne / Action of the valve	<input type="checkbox"/> Régulation / Regulation		<input type="checkbox"/> Coupure / Cut	<input type="checkbox"/> Distribution / Distribution			
	<input type="checkbox"/> En charge / In charge		<input type="checkbox"/> Écoulement / Flow				

Conditions de service / Pressure temperature rating

Produit transporté / Product	<input type="checkbox"/> Liquide / Liquid	<input type="checkbox"/> Gazeux / Gas	<input type="checkbox"/> Solide / Solid	<input type="checkbox"/> Transport pneumatique / Pneumatic transport
Fluide / Fluid	Nature :		Concentration :	PH / Acidity :
	Utilisation normale / Standard use		Utilisation maximum / Maximum use	
Pression / Pressure				
ΔP				
Température / Temperature (°C)				
Débit / Flow rate				
Granulométrie / Granular grading				
Viscosité / Viscosity				
Conditions de nettoyage / Cleaning conditions				
- Fréquences / Frequency:				
- Procédés / Process:				
- Produits utilisés / Products used:				
- Outils éventuels / Eventual tools:				

Matériaux / Materials

Corps / Body	<input type="checkbox"/> Fonte / Cast iron	<input type="checkbox"/> Inox / Stainless steel	Autres / Others :	
Pelle / Gate	<input type="checkbox"/> Inox 304 / Stainless steel 304	<input type="checkbox"/> Inox 316 / Stainless steel 316	Autres / Others :	
Siège / Seat	<input type="checkbox"/> Nitrile / Nitril	<input type="checkbox"/> EPDM	<input type="checkbox"/> FPM (type Viton®)	<input type="checkbox"/> Silicone
	Autres / Others :			
Garniture de Presse-étoupe / Packing	<input type="checkbox"/> Coton suiffé / Tallowed cotton	<input type="checkbox"/> Coton téflonné / PTFE cotton	<input type="checkbox"/> PTFE	<input type="checkbox"/> Graphite / Graphite
	<input type="checkbox"/> Très haute température / Very high temperature		Autres / Others :	

Actionneurs / Actuators

Type	<input type="checkbox"/> Volant / Handwheel	<input type="checkbox"/> Volant tige non montante / Non rising stem handwheel	<input type="checkbox"/> Volant à chaîne / Chainwheel
	<input type="checkbox"/> Levier / Lever	<input type="checkbox"/> Vérin pneumatique double effet / Double acting pneumatic actuator	<input type="checkbox"/> Moteur électrique / Electric actuator
	<input type="checkbox"/> Carré de manœuvre / Square	<input type="checkbox"/> Vérin pneumatique simple effet / Single acting pneumatic actuator	
	<input type="checkbox"/> Réducteur manuel à volant / Gear box	<input type="checkbox"/> Vérin hydraulique / Hydraulic actuator	Autres / Others :
Alimentation pneumatique / Air supply	Pression d'air asservissement / Air supply		
Alimentation électrique / Electrical power	Indice de protection électrique / Electric protection class :		
	Tension / Voltage : Fréquence / Frequency : AC <input type="checkbox"/> DC <input type="checkbox"/> Monophasé <input type="checkbox"/> Triphasé <input type="checkbox"/>		

Accessoires / Accessories

<input type="checkbox"/> Positionneur / Positioner	<input type="checkbox"/> Electropneumatique / Electropneumatic	<input type="checkbox"/> Pneumatique / Pneumatic
<input type="checkbox"/> Electrovanne / Solenoid	<input type="checkbox"/> Monostable / Return spring	<input type="checkbox"/> Bistable Tension / Voltage :
<input type="checkbox"/> Fin de course / Limit switch	<input type="checkbox"/> Mécanique / Mechanical	<input type="checkbox"/> Inductif / Inductive Type : Tension / Voltage :
<input type="checkbox"/> Défecteur conique / Conical deflector	<input type="checkbox"/> Amont / Upstream	<input type="checkbox"/> Aval / Downstream
<input type="checkbox"/> Diaphragme / Diaphragm	<input type="checkbox"/> En V / V	<input type="checkbox"/> En triangle / Triangular
	<input type="checkbox"/> En pentagone / Pentagonal	
<input type="checkbox"/> Câblage électrique / Electric wiring	<input type="checkbox"/> IP65	Indice de protection / Protection class :
<input type="checkbox"/> Câblage pneumatique / Pneumatic wiring	<input type="checkbox"/> Polyamide / Polyamid	<input type="checkbox"/> Cuivre / Copper
	<input type="checkbox"/> Cuivre revêtu PVC / PVC lined copper	<input type="checkbox"/> Inox / Stainless steel
<input type="checkbox"/> Capot de protection latérale / Lateral security protection		
<input type="checkbox"/> Filtre régulateur / Filter regulator		
<input type="checkbox"/> Filtre lubrificateur / Filter lubricator		
<input type="checkbox"/> Réserve de secours / Security tank	Nombre de manœuvres à assurer / Manœuvring frequency :	
<input type="checkbox"/> Vérin avec commande manuelle / Security handwheel	Autres accessoires / Other accessories :	

Commentaires / Comments

.....

.....

.....

Case à cocher / Tick the appropriate box