

LINEX[®]

Центровъчни ролки за транспортни ленти



LINEX® Центровъчни ролки за транспортни ленти

Центровъчните ролки за транспортни ленти LINEX® осигуряват симетрично движение на лентата и предпазват от нейните ръбове от нараняване. Чрез центровъчните ролки LINEX® се избягват скъпо струващи прекъсвания работата на инсталациите.

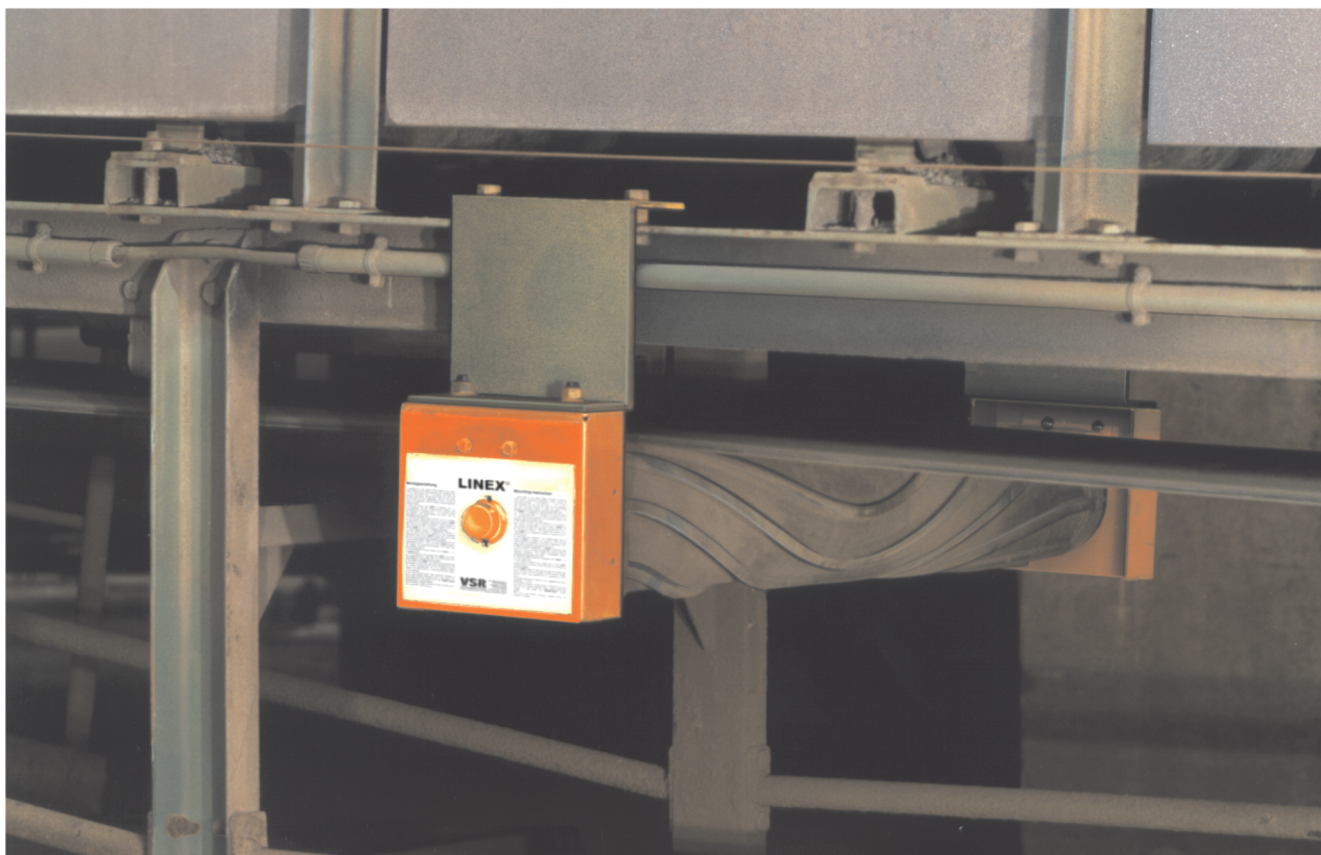
LINEX® ролките са без необходимост от специална поддръжка, с ниска степен на износване и лесни за монтиране.

Области на приложение:

Ленти в добива на кафяви и каменни въглища, в топлоелектрически централи, цеменови заводи, добив на пясък, чакъл, камъни, лаярни, заводи за цветни метали, заводи стоманодобивни заводи, пристанищни терминали, химически заводи, обработка на отпадни води, предприятия за обработка на отпадъци, в гръвопреработвателната и металопреработвателната индустрии и много други.

Центриращите ролки LINEX® не трябва да отсъстват на нито една транспортна лента, тъй като коригират грешки в движението на транспортните ленти в следствие на:

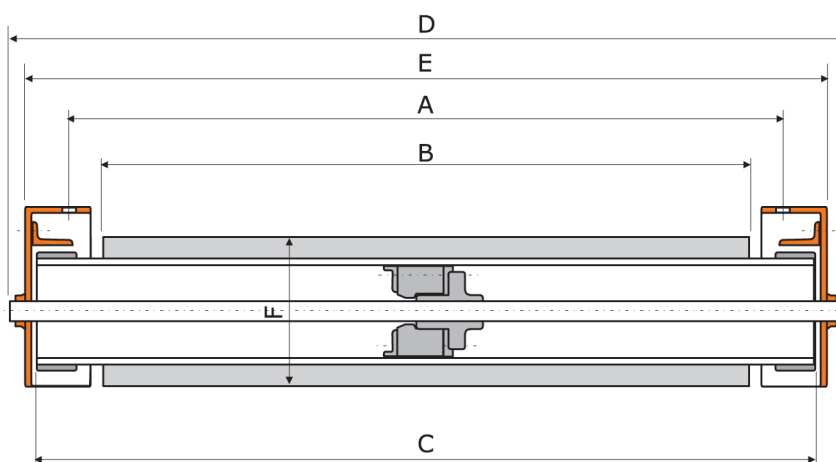
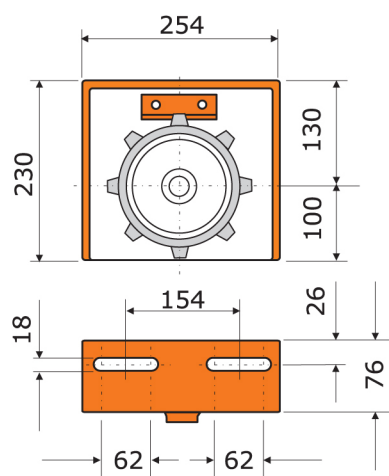
- Неточности и грешки в свързването и закрепването на лентите;
- Грешки в настройването на ролките;
- Коничности в главите на направляващите барабани;
- Огъване и усукване в стоманените конструкции;
- Едностранно или частично нагряване от слънчевите лъчи;
- Несиметрично натоварване на лентите;
- Несиметрично действащи сили на триене при барабаните, ролките, чистачите и уплътнителите на пресипките.



Спецификация на направляващите ролки LINEX® :

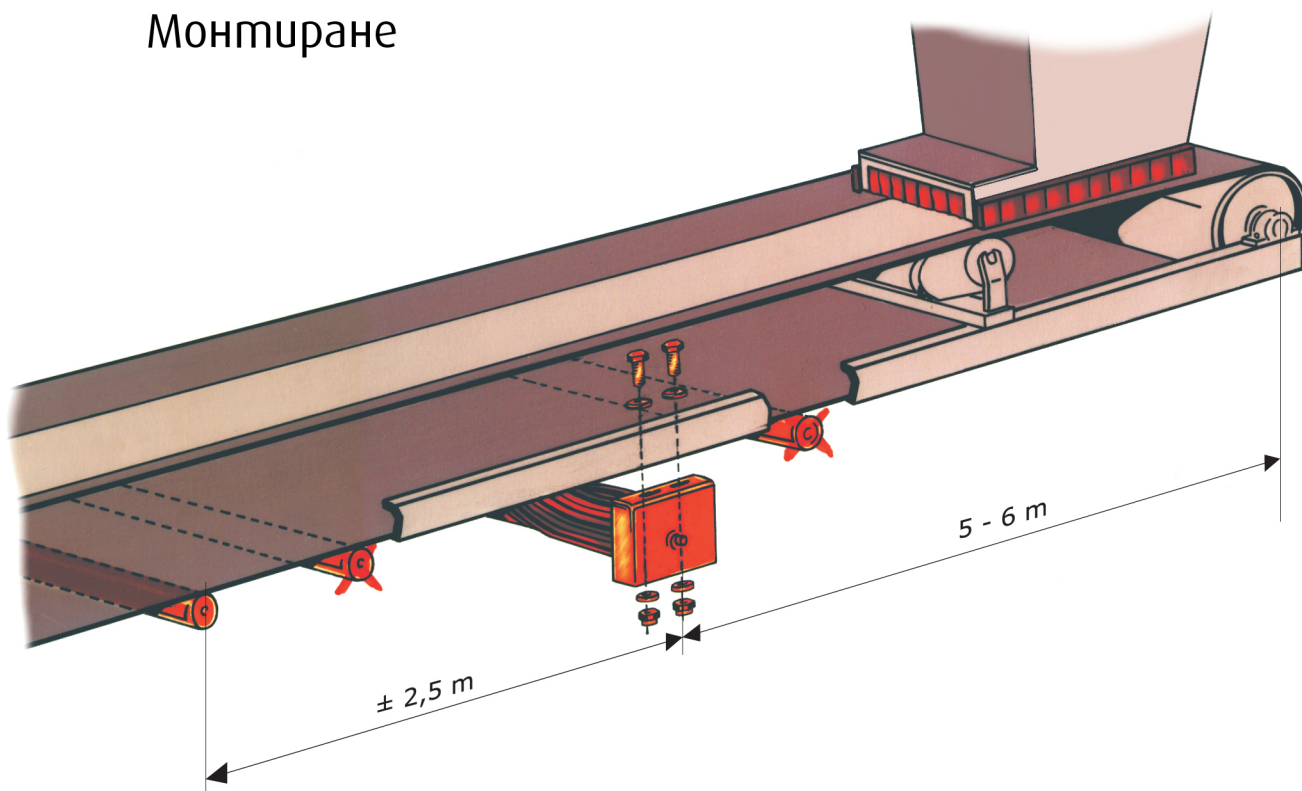
Гумено покритие с 8 извити оребрявания, спирачни покрития от двете страни, централен двойносферичен лагер върху преминаващата ос, противопохови каучукови маншети, двустранно разположени монтажни кутии със спирачни плочи.

...с широчини от 400 до 2000 mm



LINEX® Typ	Ширина на лентата mm	A* mm	B mm	C mm	D mm	E mm	F mm	Тегло kg
LID 40	400	640	550	700	785	740	190,5	40
LID 50	500	740	650	800	885	840	190,5	43
LID 65	650	890	800	950	1035	990	190,5	47
LID 80	800	1090	1000	1150	1235	1190	190,5	53
LID 100	1000	1280	1190	1340	1425	1380	190,5	59
LID 120	1200	1530	1440	1590	1675	1630	190,5	65
LID 140	1400	1720	1630	1780	1865	1820	190,5	73
LID 160	1600	1950	1860	2010	2095	2050	190,5	86
LID 180	1800	* могат да бъдат нагласени за стандартни носещи рамки, други размери - по поръчка						
LID 200	2000							

Монтиране

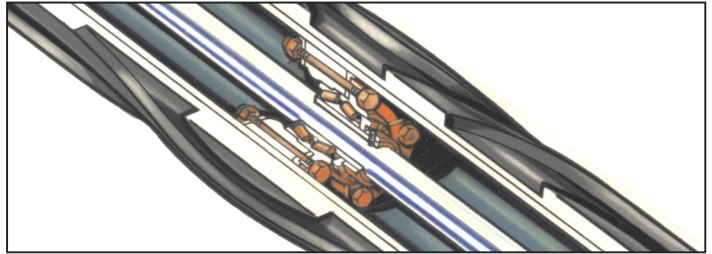


LINEX® Принцип на действие

Самонагаждащ се лагер

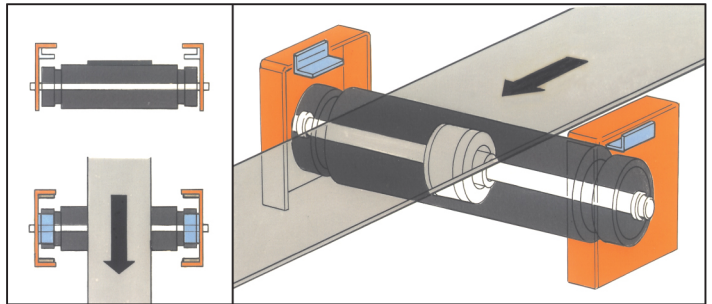
Този сферичен самонагаждащ се лагер има ъгъл на работа +/- 3°, чрез който центровъчната ролка може да се напасне към всяка транспортна лента.

Лагера се намира в средата на лагерната ос и пог центъра на тежестта на лентата.



Идеален случай

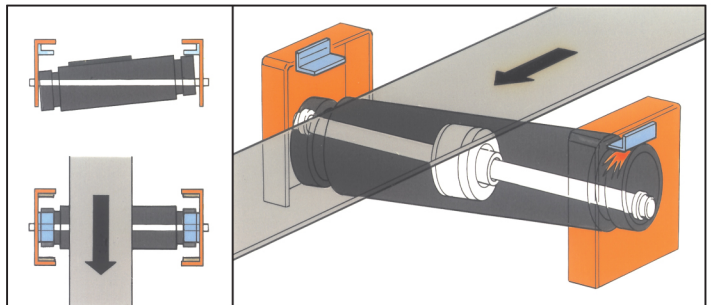
Сметрично разположена в средата транспортна лента с отклонение в движението от +/- 6 мм.



Наклоняване

При едностранно отклонение движението на лентата с повече от 10 мм се измества центъра на тежестта.

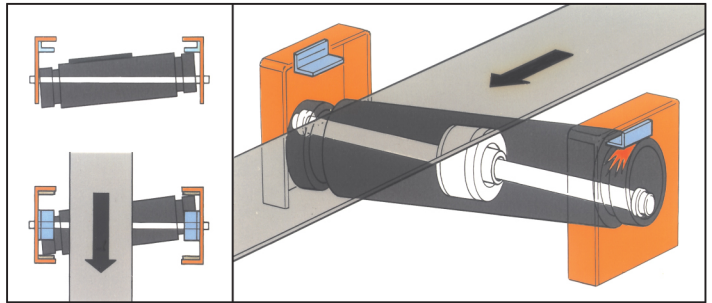
Центровъчната ролка поддава под тежестта от същата страна и спирачното покритие върху ролката от другата страна влиза в действие като забавя движението.



Завъртане и корегиране

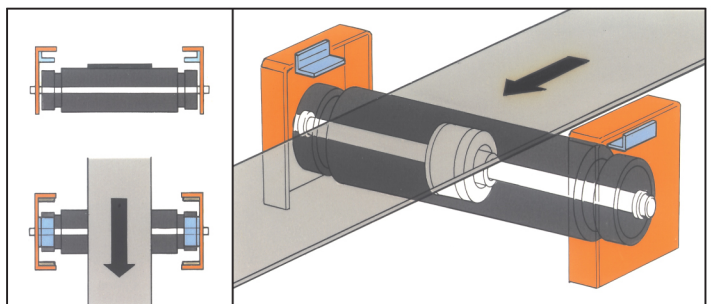
Чрез едностранното спирачно въздействие и свободното движение от другата страна ролката се измества и застава с променен ъгъл спрямо движението на транспортната лента.

С помощта на въздействието на гумените оребръвания се повишава силата на триене върху лентата в посока към среда, което връща лентата в това положение и я центрова.



Идеално движение

След тази корекция лентата се движи симетрично и ролката веднага възстановява хоризонталното си положение и перпендикулярно спрямо транспортната лента.



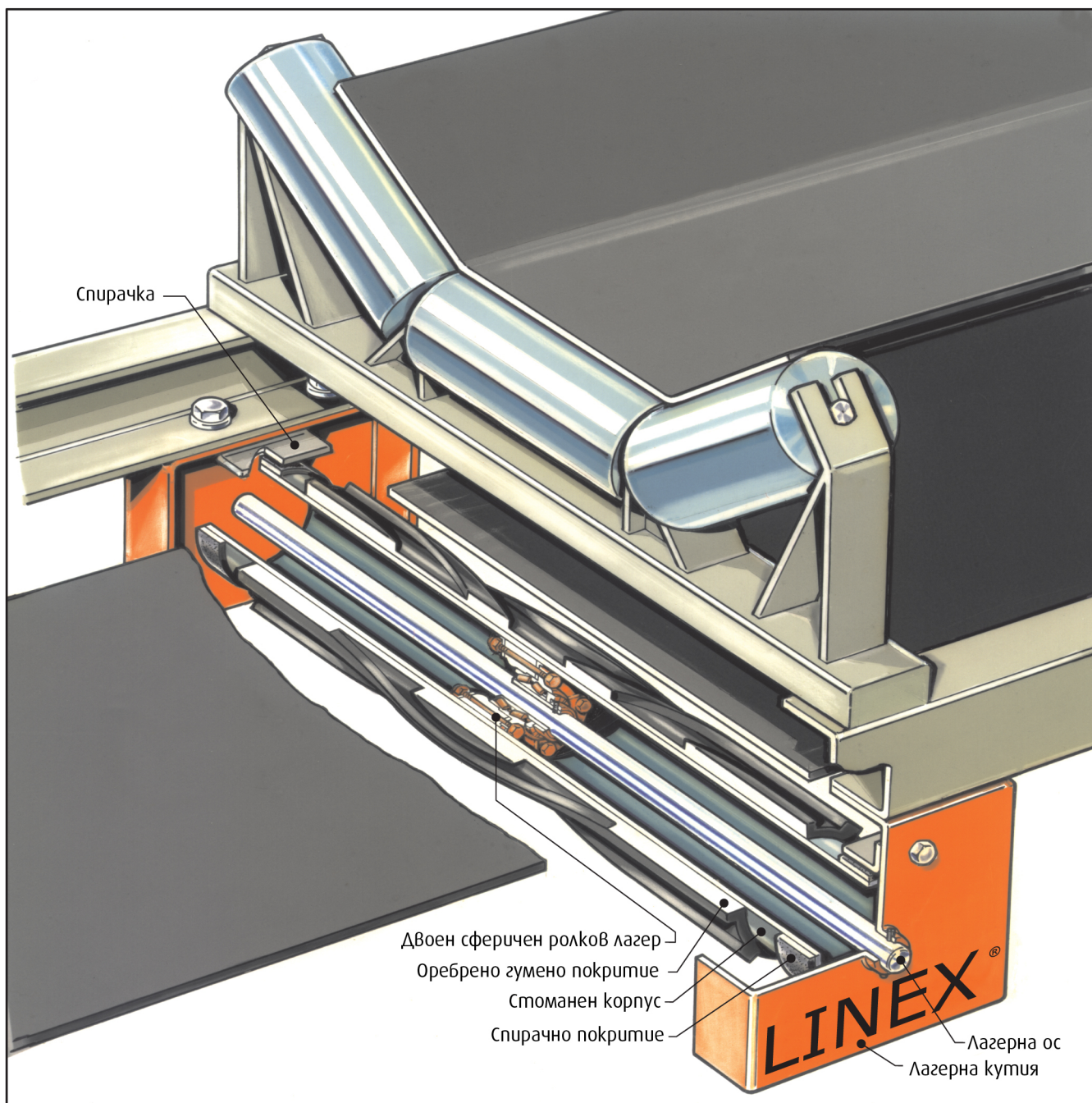
Ефекта на корекция на системата LINEX® се постига чрез **теглово натоварване на транспортната лента, а не чрез напрежения в самата лента.**

LINEX® Центровълните ролки за транспортни ленти

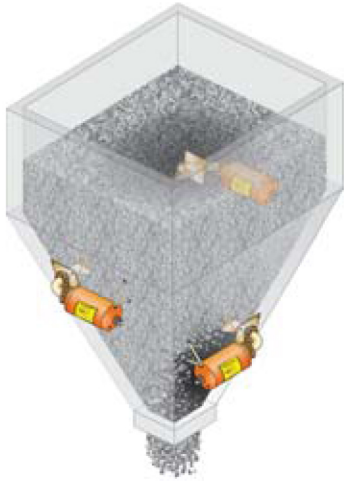
Центровълните ролки за транспортни ленти LINEX® са конструирани въз основа на физическите закони за центъра на тежестта и силите на триене, както и въз основа на дългогодишен опит в проследяване поведението на работещи транспортни ленти.

Ролките LINEX® осигуряват линейно движение на транспортните ленти. Те се монтират директно преди обръщания барабан, практически под разтоварването на материала.

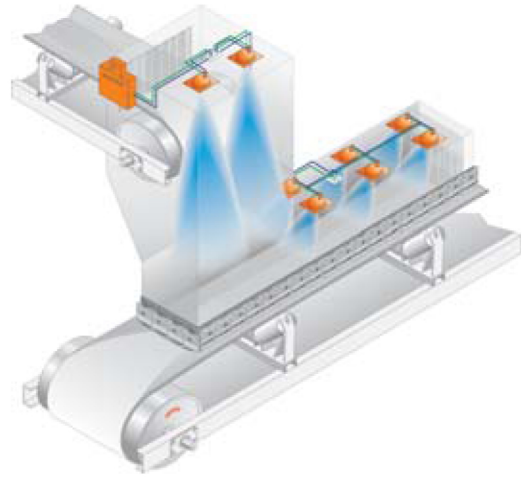
И при най-малко движение в страни ролката на LINEX® се накланя и се завърта около центъра на тежестта си и чрез силите на триене и специалните си гумени оребрявания повежда и връща лентата в средата. С това се осигурява и натоварването на лентата в средата и се предотвратява страничното нараняване на лентите.



Продуктова програма



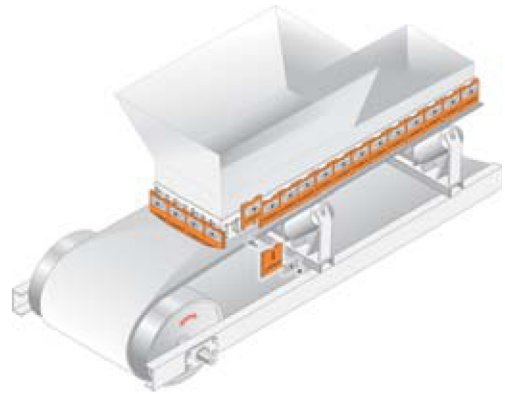
VSR BLASTER® Въздушни оръдия и инжектори.



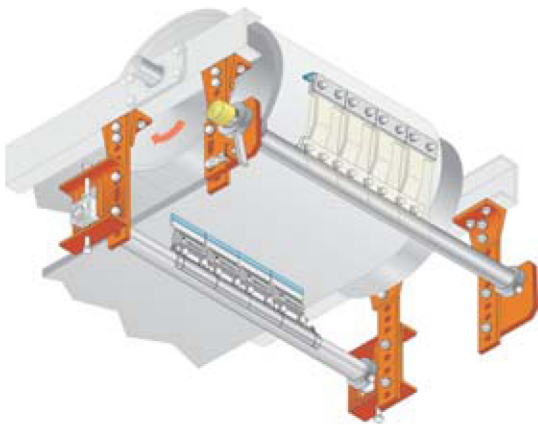
DUSTEX® Системи за прахопогтискане.



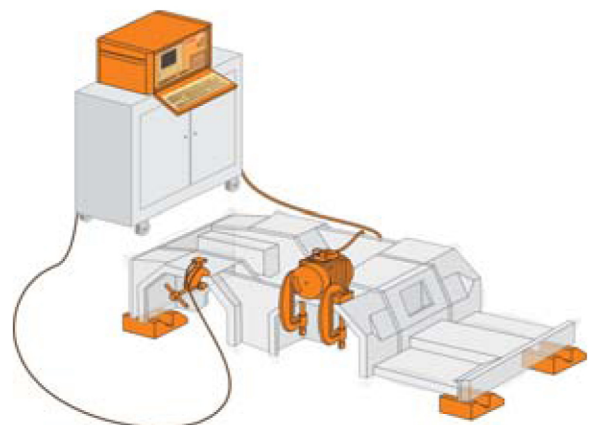
LINEX® Центровачни ролки за ленти.



CAREX® Уплътнения за пресипни Възли.



VIBREX® Чистачи за транспортни ленти.



VIBMATIC 6000® Вибрационен метод за редуциране на вътрешните напрежения при металите.

VSR



VSR Industrietechnik GmbH
Am Alten Schacht 6
D- 47198 Duisburg
Tel. +49 (0) 20 66 / 99 66-30
Fax +49 (0) 20 66 / 99 66-62

Internet: www.vsr-industrietechnik.de

E-mail: info@vsr-industrietechnik.de

indmatic

ИНДУМАТИК ООД
Варна 9020 бул. "Република" 97
тел./факс +359 52 500 880

Internet: www.indumatic.com

e-mail: office@indumatic.com