



VIBREX<sup>®</sup> Чистачи на транспортни ленти



## VIBREX® Чистачи на транспортни ленти

### Правилният избор

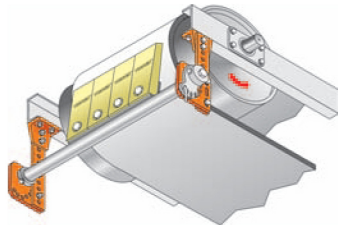
- Натрупване** ... на материал и мръсотия, ден след ден. Тонове материал натрупан по големи площи от транспортните ленти и върху транспортните конструкции пречи на нормалното движение на материала. В най-лошият случай това води до разрушаване на важни съоръжения. Резултатът е високи разходи и спиране на производствения процес.
- Почистване** Не са създадени универсални чистачи с еднакво действие за всички случаи на приложение. Чрез модулната система VIBREX® в рамките на кратко време може да бъде избран и доставен оптималния тип чистач за индивидуалното решение на Вашия проблем свързан с почистването на транспортните ленти.
- Сервиз** Чистачите за транспортни ленти работят при екстремни условия, най-често в продължителен режим. Чистачите VIBREX® са със съставни части, позволяващи конфигурирането на няколко от най-използваните видове. Те са компактни, монтират се бързо, настройват се лесно и са лесни за обслужване.
- Разходи** Високата степен на устойчивост на износващите се ножове, пластини и елементи се грижат за ниския разход и гарантират продължителна и надеждна работа. Чрез използването на чистачите за транспортни ленти VIBREX® намалявате разходите, които могат да възникнат от липсата на чистачи или от използването на лошо работещи такива.

Мръсните и запушени пресипки се превръщат в чисти трансферни точки за Вашият насипен материал.

Правилният тип

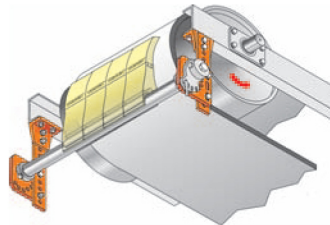
...при барабана

Челен чистач  
Тип PRAKTIK



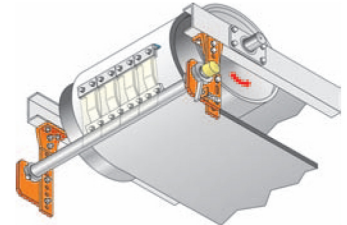
полиуретанови  
ножове

Челен чистач  
Тип CLIP



полиуретанови  
ножове

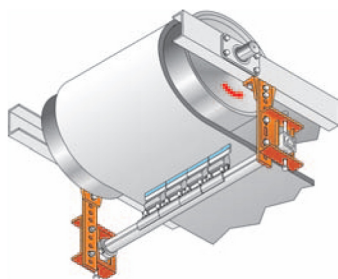
Челен чистач  
Тип VVK 100



твърдосплавни  
ножове

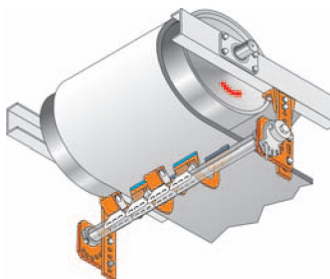
...под долната  
лента

Чистач с пружинни ножове  
Тип CLIP / FIX



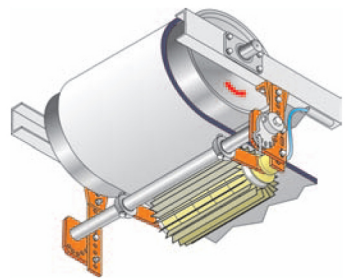
твърдосплавни  
ножове

Основен чистач  
Тип CLIP / FIX



твърдосплавни  
ножове

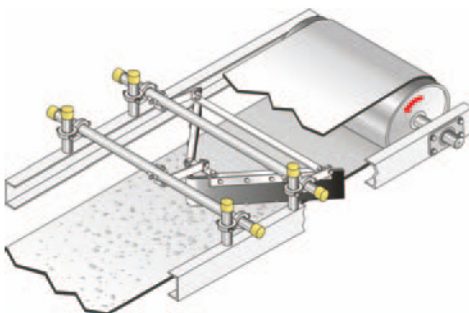
Ротационен чистач  
Тип четка



полиуретанови  
елементи

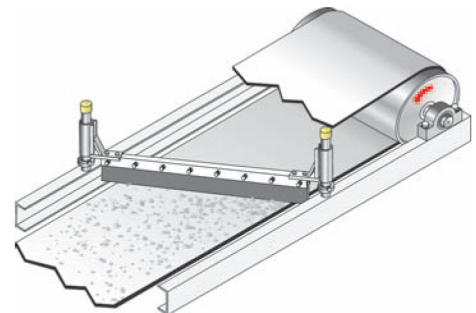
...над долната  
лента

Чистач  
Тип Рало



многопластова  
гума

Напречен чистач



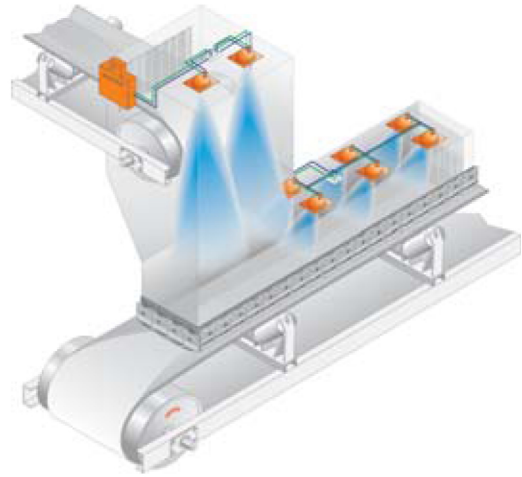
многопластова  
гума

...за транспортни ленти с ширина от 400 до 2000 mm

# Продуктова програма



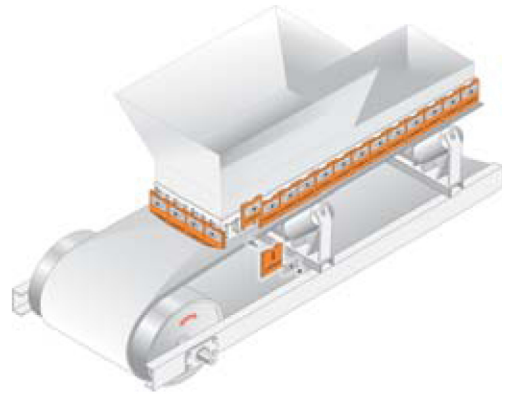
VSR BLASTER® Въздушни оръдия и инжектори.



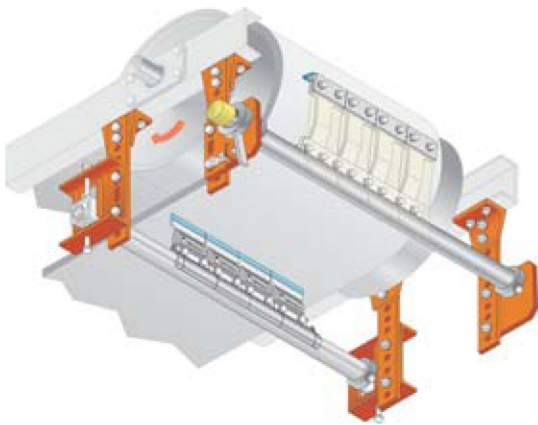
DUSTEX® Системи за прахопогтискане.



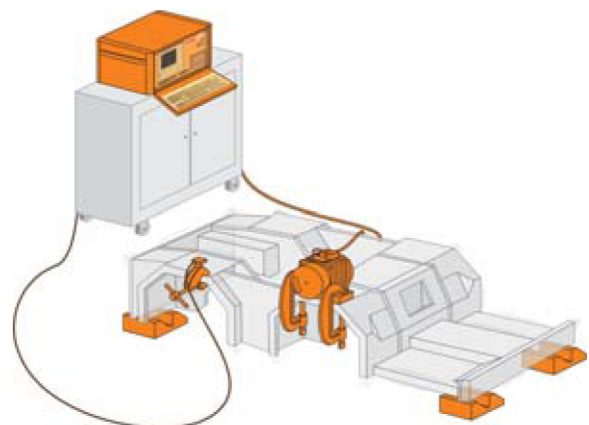
LINEX® Центроваци ролки за ленти.



CAREX® Уплътнения за пресипни Възли.



VIBREX® Чистачи за транспортни ленти.



VIBMATIC 6000® Вибрационен метод за редуциране на вътрешните напрежения при металите.

# VSR



VSR Industrietechnik GmbH  
Am Alten Schacht 6  
D- 47198 Duisburg  
Tel. +49 (0) 20 66 / 99 66-30  
Fax +49 (0) 20 66 / 99 66-62

Internet: [www.vsr-industrietechnik.de](http://www.vsr-industrietechnik.de)

E-mail: [info@vsr-industrietechnik.de](mailto:info@vsr-industrietechnik.de)

# indmatic

ИНДУМАТИК ООД  
Варна 9020 бул. "Република" 97  
тел./факс +359 52 500 880

Internet: [www.indumatic.com](http://www.indumatic.com)

e-mail: [office@indumatic.com](mailto:office@indumatic.com)